

SONUS M

Technische Informationen



Qualitätsstandard

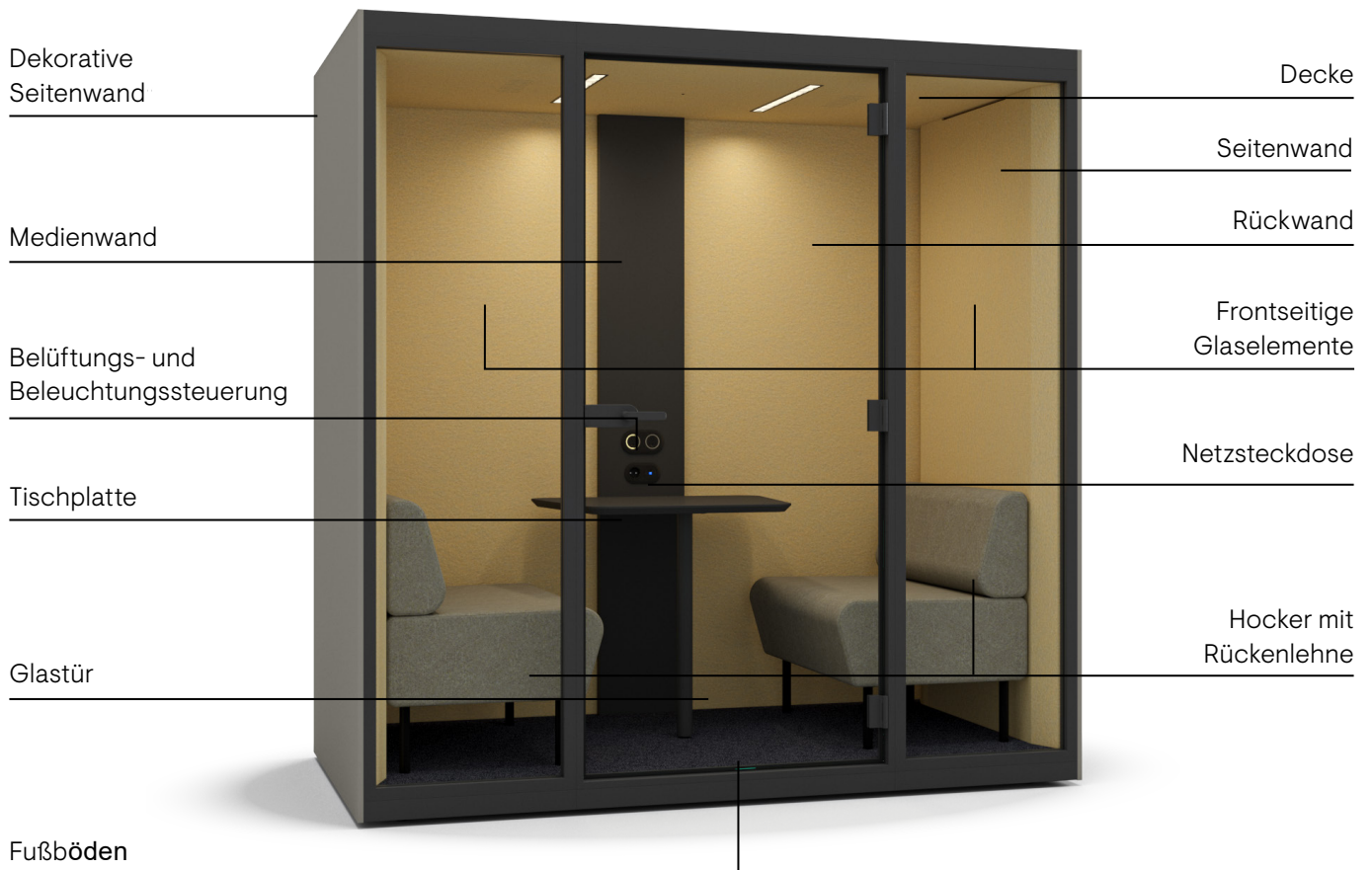
ISO 23351-1:2020 (Sprachpegelreduzierung Klasse B)

Weitere verfügbare Dokumente

Technische Leitfaden für akustische Kabinen SONUS
 Bedienungsanleitung für akustische Kabinen SONUS
 Fehlerbehebungsanleitung für akustische Kabinen SONUS
 Pflegehinweise für NARBUTAS Produkte

Garantie

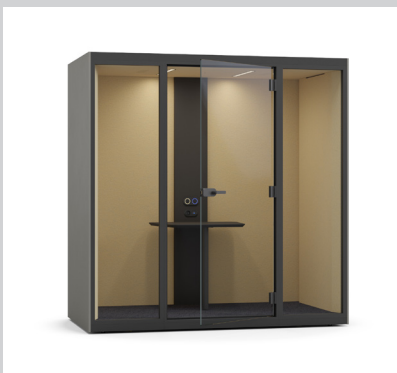
Siehe Gewährleistungserklärung



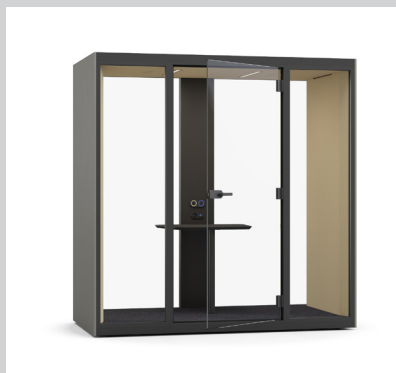
Typen

- Akustische Kabine mit PET-Filz-Rückwand, Belüftungs- und Beleuchtungssteuerung (1)
- Akustische Kabine mit Glasrückwand, Belüftungs- und Beleuchtungssteuerung (2)

1



2



Seitenwand

- 12 mm dicke Spanplatte (MDP);
- 18 mm dicke mitteldichte Faserplatte (MDF);
- 9 mm PET-Filz;
- 50x15 mm Metallrohr;
- Profile aus 2 mm und 1 mm Metallblech;
- 30 mm Akustikschaum.

Medienwand

- 12 mm dicke MDP-Abdeckung mit HPL-Oberfläche und 1 mm ABS-Kante;
- 25 mm dicke Spanplatte (MDP);
- 25 mm dickes Melamin;
- Geschweißter und schwarz pulverbeschichteter Metallrahmen;
- Stromkabel für Netzsteckdose, Stromversorgung sowie Belüftungs- und Beleuchtungssteuerung.

Tischplatte

- 26 mm MDF mit HPL beschichtet, abgeschrägte, lackierte Kanten. Die Unterkanten sind im 45°-Winkel abgeschrägt;
- Tragfähigkeit – 50 kg.

Netzsteckdose

- 1 Netzsteckdose (100–240 V);
- Integriertes Schnellladegerät USB Typ A+C (max. 5A);
- Abmessungen: 186x72x65 mm;
- Steckdosennormen: EU, FR, UK, CH, US;
- Kabellänge: 0,8 m;
- 60 % recyceltes FR-Polycarbonat, 40 % neues (virgin) Polycarbonat.

PET-Filz-Rückwand

- 25 mm dicke Spanplatte (MDP);
- Geschweißter und schwarz pulverbeschichteter Metallrahmen;
- 9 mm dicker PET-Filz.

Glasrückwand

- Pulverbeschichtetes Aluminiumprofil mit PVC-Dichtung;
- 5 + 5 mm Verbundglas mit akustischer Folie, klar;
- Ober- und Unterseite des Aluminiumprofils mit 16 mm starken Melaminplatten (MFC) mit 1 mm ABS-Kante verkleidet.

MFC (Melamin) - oder HPL-Platten

- 16 mm dicke MFC-Platten mit 1 mm ABS-Kante;
- 17 mm dicke MDF-Platten mit HPL-Beschichtung und 1 mm ABS-Kante.

Links- oder rechtsseitige Tür

- Pulverbeschichtetes Aluminiumprofil mit PVC-Dichtung;
- 5+5 mm laminiertes und gehärtetes Sicherheitsglas (TSG) mit akustischer Folie, klar;
- Lichte Öffnungsweite der Tür – 900 mm;
- Ober- und Unterseite des Aluminiumprofils mit 16 mm starken Melaminplatten (MFC) mit 1 mm ABS-Kante verkleidet.

Zweischalige Decke

- Obere Schicht: 12 mm starke MFC-Platte mit 1 mm ABS-Kante;
- Untere Schicht: 12 mm starke Spanplatte (MDP) und 9 mm PET-Filz;
- Pulverbeschichtete Metallprofile;
- Abdeckung der Steuerungseinheit: 1 mm pulverbeschichtetes Metallblech und 9 mm PET-Filz;
- PIR-Sensor in der Mitte der Decke montiert;
- Lüftungsgitter aus pulverbeschichtetem Metallblech;
- Stromanschluss in der Decke möglich (Ø60 mm Kabeldurchlass enthalten, Öffnung nicht vorgebohrt).

Fußböden

- Geschweißter Metallrahmen aus Rohr mit 6 mm dicker Trägerplatte aus Metall, pulverbeschichtete Konstruktion;
- Obere Schicht: 25 mm dickes Melamin (MFC) mit 2 mm ABS-Kante;
- 3,5 mm dicker Bodenteppich aus Polyamid mit antistatischen Eigenschaften;
- Stellfüße mit Höhenverstellung bis +45 mm;
- Rollen mit Gehäuse aus Zinkstahl und Polyurethanrädern.

Steuerungsbox

- Eingang (GST18i3 Stecker): 100–240 V;
- Ausgang (GST18i3 Buchse): 100–240 V;
- Frequenz: 50/60 Hz;
- Stromkabel: EU, UK, FR, CH, US – GST18i3 Buchse, 3 m;
- Ausgangskabellänge: 3 m – GST18i3 Stecker – GST18i3 Buchse;
- Leistungsaufnahme – max. 110 W, Standby 4,5 W.

Beleuchtung

- LED-Leiste in der Decke montiert (11,0 W), Farbtemperatur 4000K;
- Lichtstrom: 1508 Lumen;
- Beleuchtungsstärke bis zu 500 Lux auf der Tischplatte;
- Farbkonsistenz: 3-Stufen-MacAdam;
- Ersatz-LED nur beim Hersteller der akustischen Kabine erhältlich.

Belüftung

- 4x Zuluftventilatoren in der Decke installiert;
- Maximaler Luftdurchsatz ca. 400 m³/h;
- Akustischer Geräuschpegel: 24,6 dB(A) pro Ventilator.

Stromanschluss

- AC-Netzsteckdose (100–240 V) mit integriertem USB-Schnellladegerät (USB Typ A+C, max. 5A);
- Steckdosennormen: EU, FR, UK, CH, US.

Hocker mit Rückenlehne (Optional)

Sitz

- Rahmen aus Sperrholz, Hartfaserplatte, Spanplatte, Kunststoffkante. Montiert mit Klebstoff und Heftklammern;
- Stahl-Zickzack-Federn, montiert mit Kunststoff-Schnellclips;
- Zwei Schichten VB-Schaum mit unterschiedlicher Dichte: VB3035 (30 kg/m³) und VB3050 (30 kg/m³);
- Stoffbezug ohne Verklebung;
- Pulverbeschichtetes Metallrohr mit Metallverbindung zur Befestigung des Sitzes an der Rückenlehne.
-

Rückenlehne

- Rahmen aus Hartfaserplatte und Spanplatte. Montiert mit Klebstoff und Heftklammern;
- Eine Schicht VB3035-Schaum (30 kg/m³);
- Stoffbezug ohne Verklebung;
- Pulverbeschichtetes Metallrohr mit Kunststoffverbindung zur Befestigung der Rückenlehne am Sitz.

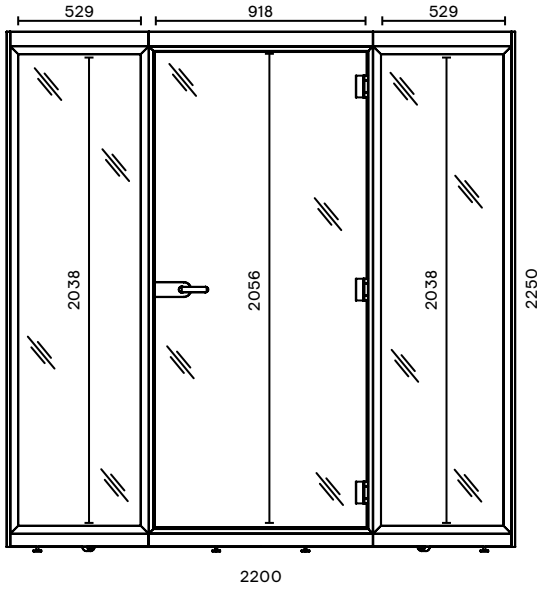
Beine

- Pulverbeschichtetes Stahlrohr Ø30 mm;
- 4 mm dickes Stahlblech;
- Kunststoffgleiter.

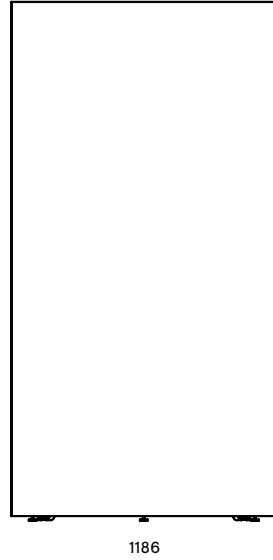
Sortiment

Akustische Kabine mit PET-Filz-Rückwand

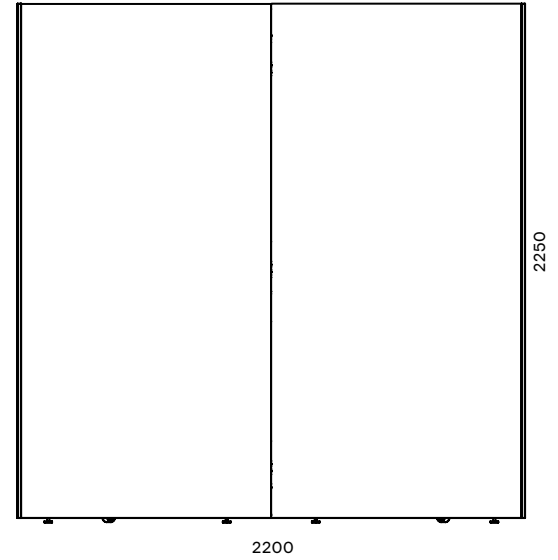
Produktgewicht: 669 kg



Vorderseite



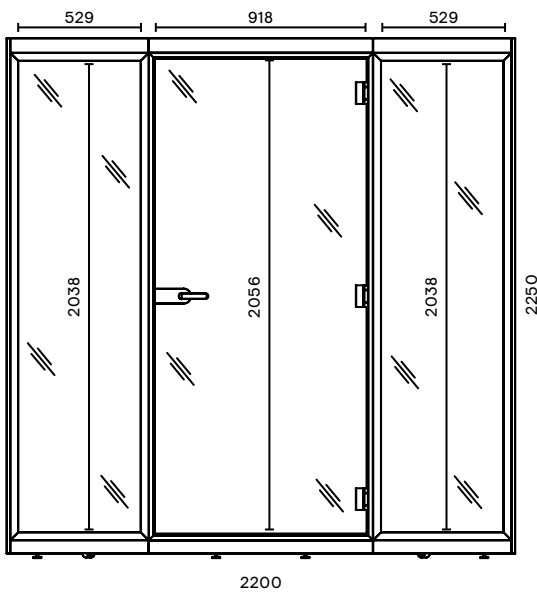
Seite



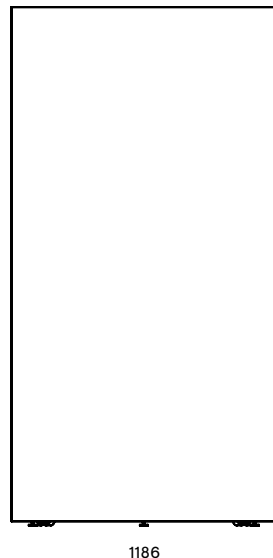
Rückseite

Akustische Kabine mit Glasrückwand

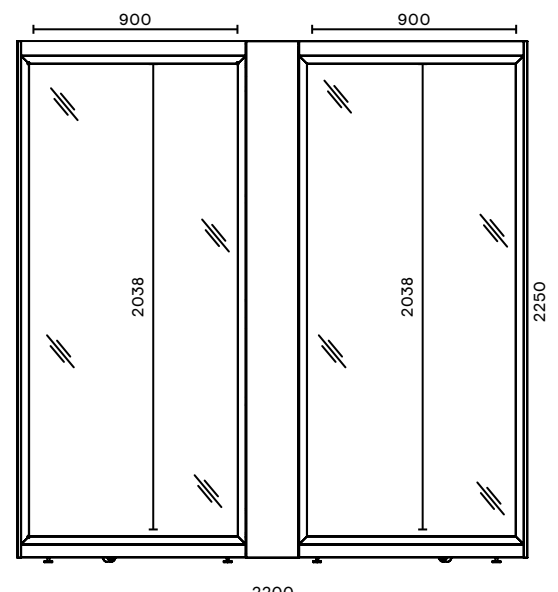
Produktgewicht: 630 kg



Vorderseite



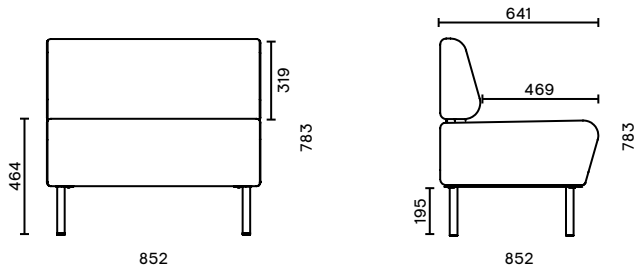
Seite



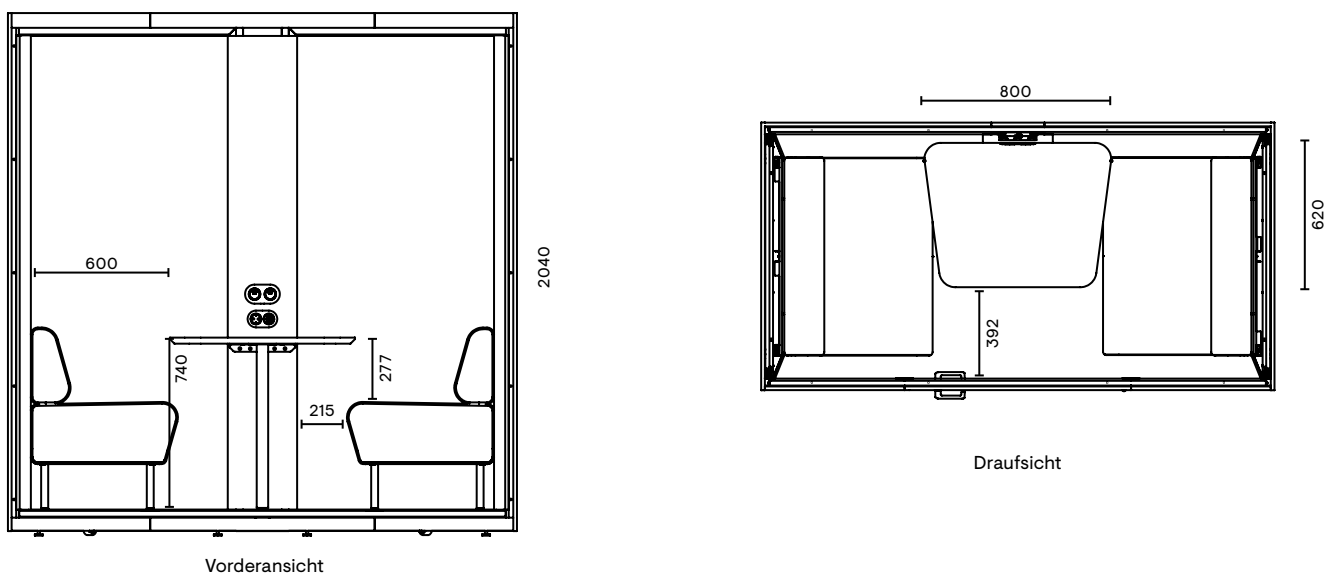
Rückseite

Hocker mit Rückenlehne

Produktgewicht: 19,5 kg



Innenmaße



Zusätzliche Informationen

Die empfohlene Höhe des Raumes, in dem die SONUS M montiert wird, sollte mindestens 2470 mm betragen.

- SONUS M kann entweder von oben oder von unten mit Strom versorgt werden.

SONUS M ist flexibel konzipiert und seine Komponenten sind universell. Die Platzierung der folgenden Komponenten kann während der Installation angepasst werden:

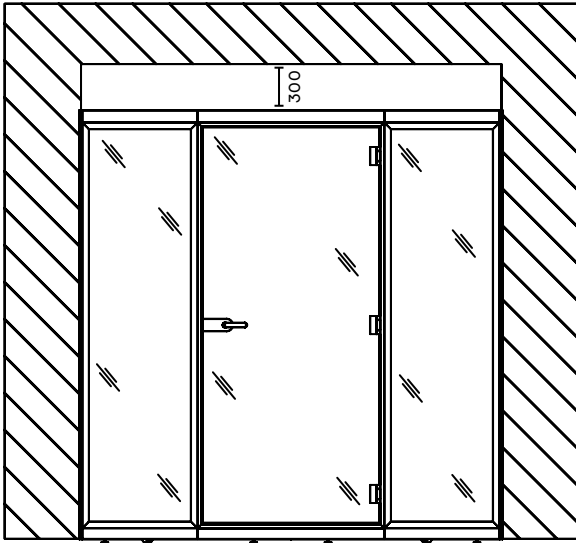
- Tür- und Rückwandposition – sowohl die Tür als auch die Rückwand (Glasrückwand und PET-Filz-Rückwand) sind austauschbar.
- Türanschlagrichtung – bei der Bestellung muss die Öffnungsrichtung (R/H oder L/H) angegeben werden. Sie kann jedoch später vor Ort geändert werden.

Der technische Leitfaden für SONUS enthält nützliche Informationen zur Wartung und Fehlerbehebung der Kabine. Der Leitfaden ist durch Scannen des QR-Codes auf der Steuerungsbox oder über folgenden [Link](#) zugänglich.

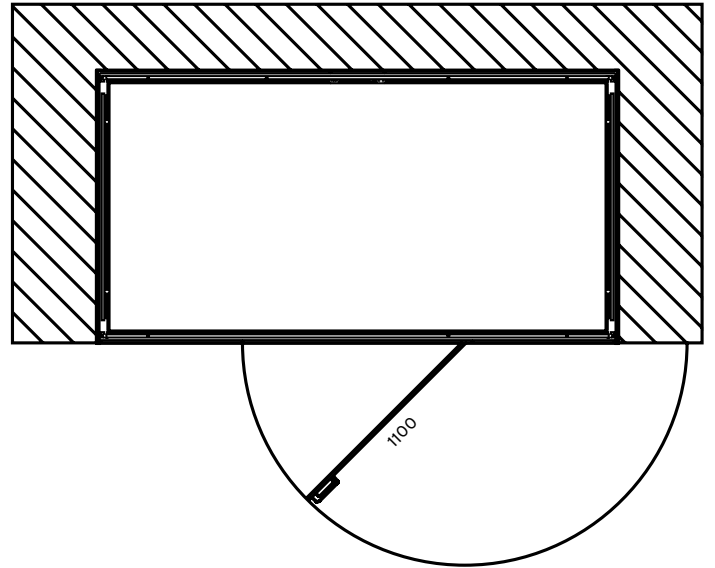
Informationen zur Platzierung der Kabine

Platzierungsbeschränkungen für SONUS M:

- Tür – 1100 mm, Decke – 300 mm



• Vorderansicht



Draufsicht

SONUS M wird auf einer Palette in einer stapelbaren Sperrholzkiste (3,07 m³) geliefert.

