

NOVA Wood Mehrzwecktische



EIGENSCHAFTEN

- Einfache Montage und Demontage - „Metall auf Metall“-Konstruktion;
- Drei verschiedene Höhen der Tischplatte: 740 mm, 900 mm, 1050 mm;
- Für alle Tische sind sechs Arten von Zubehör erhältlich.

QUALITÄTSSTANDARD

- EN 1730:2012
- EN 15372:2016

TECHNISCHE INFORMATIONEN

Tischplatten

- 1,5 mm Abstand zwischen den Füßen und dem Schreibtisch.

MFC (Melamin)

- 25 mm mit 2 mm ABS-Kante;
- Die Ecken des Schreibtisches sind abgerundet: R2 mm.

MDF mit HPL-Beschichtung

- 26 mm MDF mit HPL-Beschichtung und abgeschrägten lackierten Kanten;
- Abgeschrägte lackierte Kanten: weiß oder schwarz;
- Die Ecken des Schreibtisches sind abgerundet: R10 mm.

Metallbalken

- Metallrohr;
- Mit geschweißten Metallplatten für Fixierung der Beine;
- Pulverbeschichtetes Metall.

Füße und mittiger Fuß

- Massivholz Esche natur lackiert und gebeizt;
- Leimholzkonstruktion;
- Mit Metalleinlagen zur Befestigung;
- Kunststofffüße mit Höhenausgleich (+10 mm).

Kantentyp

- ABS-Kante (Melamin);
- Abgeschrägte Kante (HPL).

Zubehör (optional)

Seitliche Einlegeböden oben und unten

- Pulverbeschichtetes Metall;
- Die verschiedenen Einlegeböden sind für zwei Höhen ausgelegt: 1100 mm; 1456 mm (vom Boden);
- Sie können leicht entfernt werden oder ohne Werkzeug auf einem anderen Fuß platziert werden;
- Max. Tragfähigkeit: 10 kg pro Einlegeboden.

Pflanzkasten

- Pulverbeschichtetes Metall;
- Kann ohne Werkzeug leicht abgenommen oder an einer anderen Position platziert werden;
- Aufhängung nur am oberen Querbalken des Tisches;
- Nicht für die direkte Bepflanzung geeignet;
- Max. Tragfähigkeit: 10 kg pro Kasten.

Haken

- Pulverbeschichtetes Metall;
- Aufhängung nur am oberen Querbalken des Tisches;
- Max. Tragfähigkeit: 3 kg pro Haken.

Kabelführung (optional)

- Abmessungen: 480x367 mm, H=68 mm;
- Passt zur Farbe des Rahmens;
- Pulverbeschichtetes Metall.

Rollen

- Vier Lenkrollen, Ø100 mm;
- Mit Bremsen an den Rollen;
- In alle Richtungen drehbar;
- Max. Tragfähigkeit: 100 kg pro Rolle;
- Vergewissern Sie sich, dass alle elektrischen Komponenten von der Hauptstromquelle getrennt und in einer Kabelführung verstaut sind, bevor Sie Ihren Schreibtisch mit Rollen neu platzieren.

VESA-Halterung

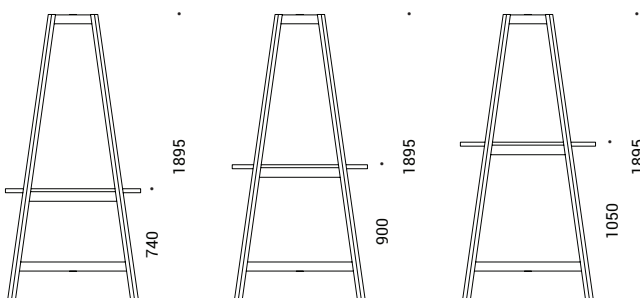
- Pulverbeschichtetes Metall;
- Geeignet für TV und Whiteboard;
- Kann ohne Werkzeug leicht entfernt oder auf einen anderen Fuß platziert werden;
- Kann nur in einer Höhe platziert werden: 1373 mm (vom Boden);
- VESA-Standard - 100x100 mm;
- Die VESA-Platte ist aus 3 mm starkem Metallblech gefertigt (325x325 mm);
- Die Abstandshalter des Bildschirms sind aus 40x20x2 mm Rohr gefertigt;
- Empfohlener Bildschirm bis zu 42", Gewicht bis zu 15 kg;
- Schrauben zur Befestigung des Bildschirms an der VESA-Platte sind NICHT ENTHALTEN.

Whiteboard

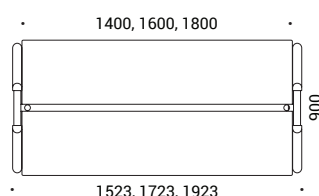
- 14 mm MDF mit HPL-Beschichtung und schrägen, lackierten Kanten;
- Kann leicht entfernt oder auf andere Seiten der Füße gestellt werden.

BEREICH

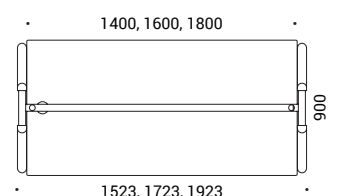
Mehrzwecktische



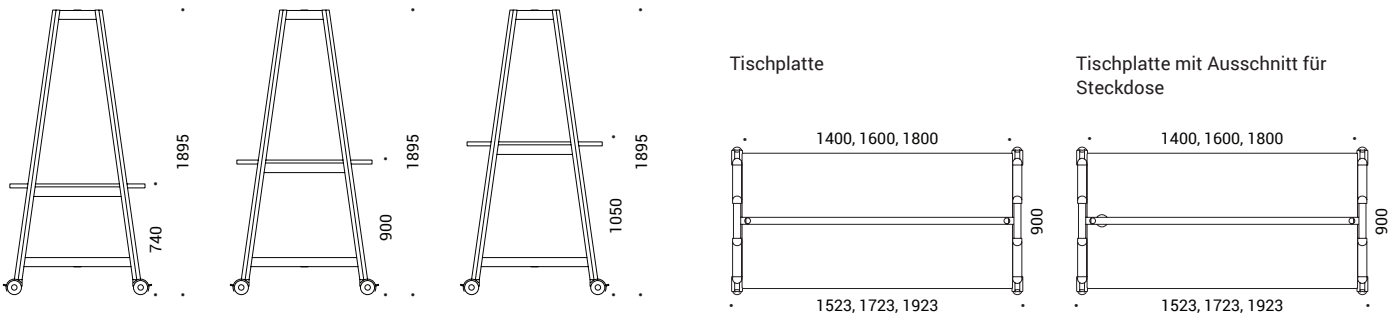
Tischplatte



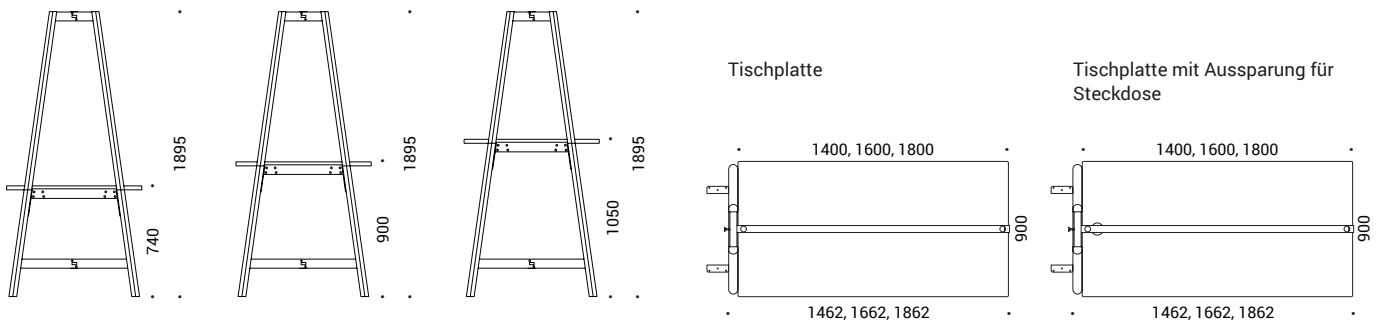
Tischplatte mit Aussparung für Steckdose



Mehrzwecktische mit Rollen



Verlängerungen für Mehrzwecktische (nicht mit Rollen möglich)



Optional



AC-Steckdosen



Steckdosenleiste



Kabelführung



Kabelkanäle



Pflanzkasten



Seitliche Einlegeböden oben*



Seitliche Einlegeböden unten*



VESA-Halterung



Whiteboard



Haken

* Für die Einlegeböden sind zwei verschiedene Höhen erhältlich: 50 mm, 100 mm

ZUSÄTZLICHE INFORMATIONEN

- Wenn Sie die Anzahl der Arbeitsplätze erhöhen möchten, können Sie maximal 2 zusätzliche Einheiten in einer Kombination verwenden.



- Es ist möglich, zwei Einlegeböden und Halterungen am gleichen Tischfuß und an verschiedenen Seiten der Füße aufzuhängen.



- Eine Tischverlängerung ist nur mit gleich hohen Tischen möglich.

- Einfache Möglichkeit, um die Einlegeböden und Halterung zu platzieren und zu entfernen.



- Weitere Informationen zur Installation der elektrischen Komponenten finden Sie in den Anleitungen der Kabelführung.