

# CANNIE

Technische Angaben



# 10 Jahre Garantie

Siehe Gewährleistungserklärung

Sitz

Beine

Fußstütze

Möbelgleiter



# Technische Angaben

## Typen

- Hochhocker (1)
- Mittelhoher Hocker (2)
- Hocker (3)

## Sitz

- Sitzbezug aus 100% Produktionsresten PA (Nylon) hergestellt, mit Glasfasern verstärkt;
- Polsterung aus 100% Produktionsresten ABS-Kunststoff (Acrylnitril-Butadien-Styrol) hergestellt;
- Sitzunterlage aus PU (Polyurethan) geformt und mit Stoff oder Kunstleder bezogen.

## Beine

- Holzbeine;
- Massivholz Esche transparent lackiert oder lackiert und schwarz gebeizt;
- Mit Metallteilen fixiert.

## Fußstütze

- Feste Höhe, aus 100% Produktionsresten PA (Nylon) hergestellt, mit Glasfasern verstärkt;
- Mit Metallteilen fixiert.

## Möbelgleiter

- Abgerundete Möbelgleiter für weiche und harte Böden.

1



2

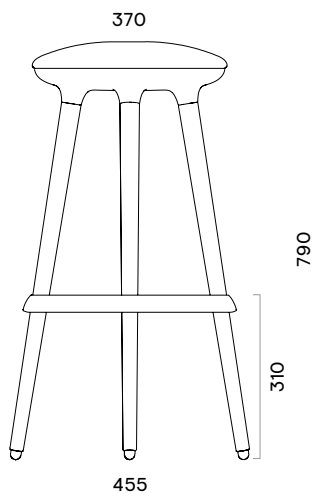


3

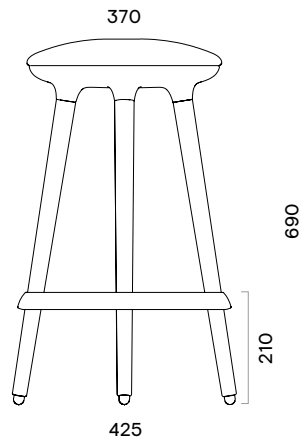


# Sortiment

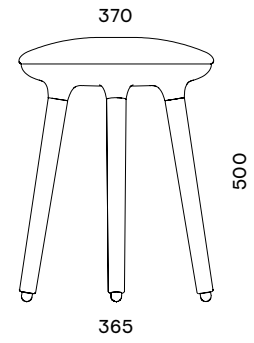
Hochhocker\*



Mittelhoher Hocker\*



Hocker\*



\*Maximale Belastung 110 kg.