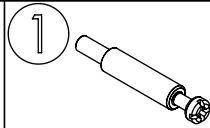
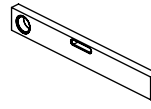
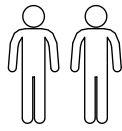
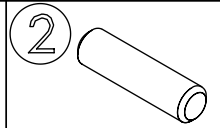


M60EX006

EN Assembling scheme
 DE Aufbauanleitung
 FR Schéma d'assemblage

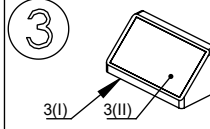
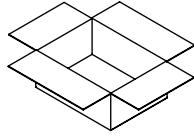


5/11x34
M42B0022 x12

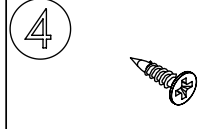


∅8x30
M42H0001 x12

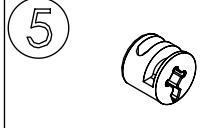
a - x1 [A]: e* - x2
 b - x1 [B]: f* - x1
 c - x2
 d - x1



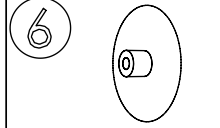
M45A90* x3



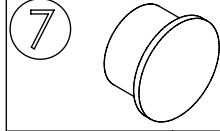
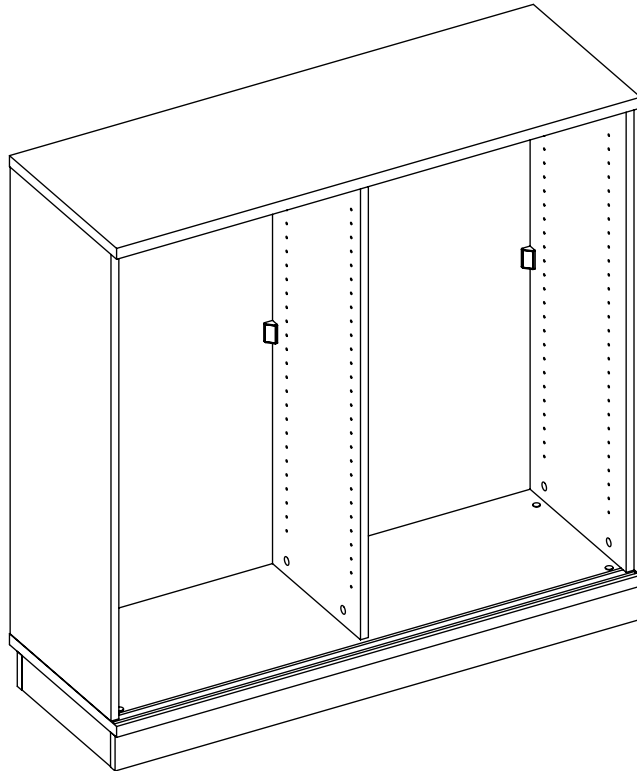
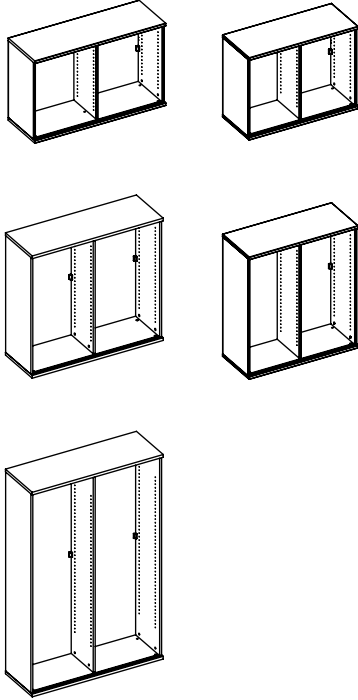
3.5x15
M42A0012 x12



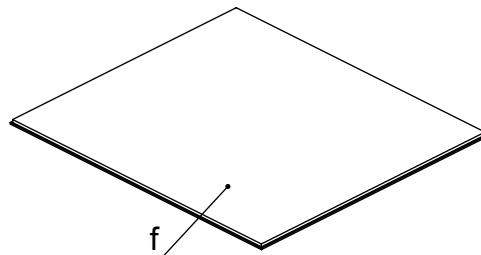
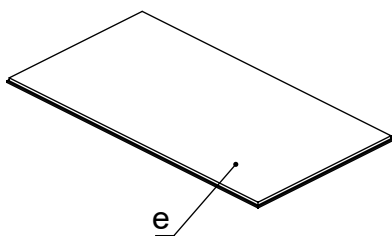
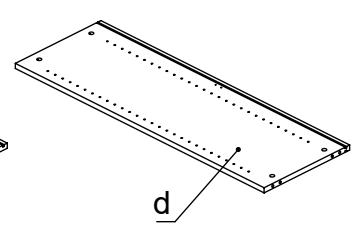
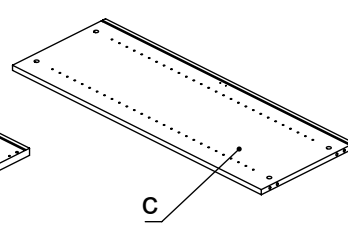
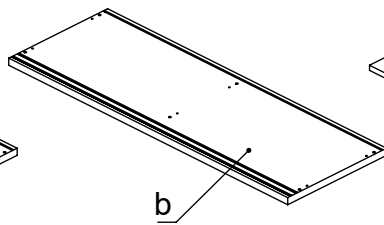
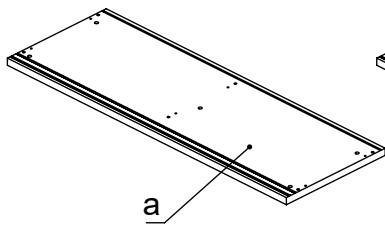
15/18
M42B0001 x12

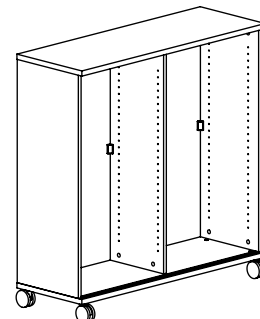
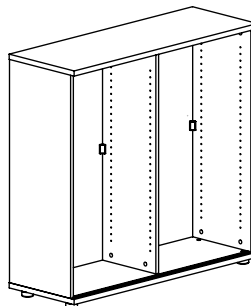
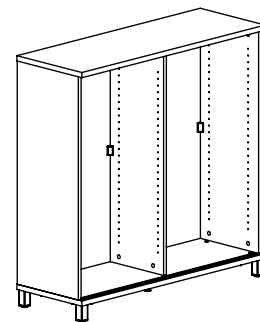
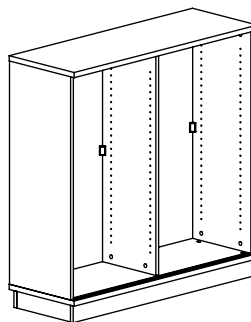
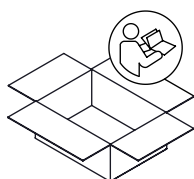
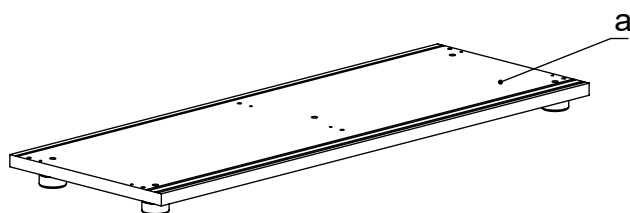
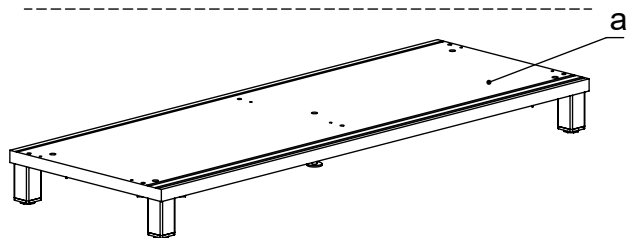
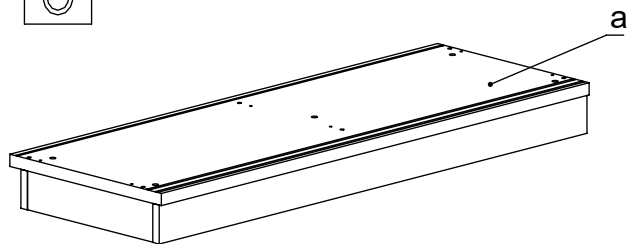


∅4/18
M45A30* x12

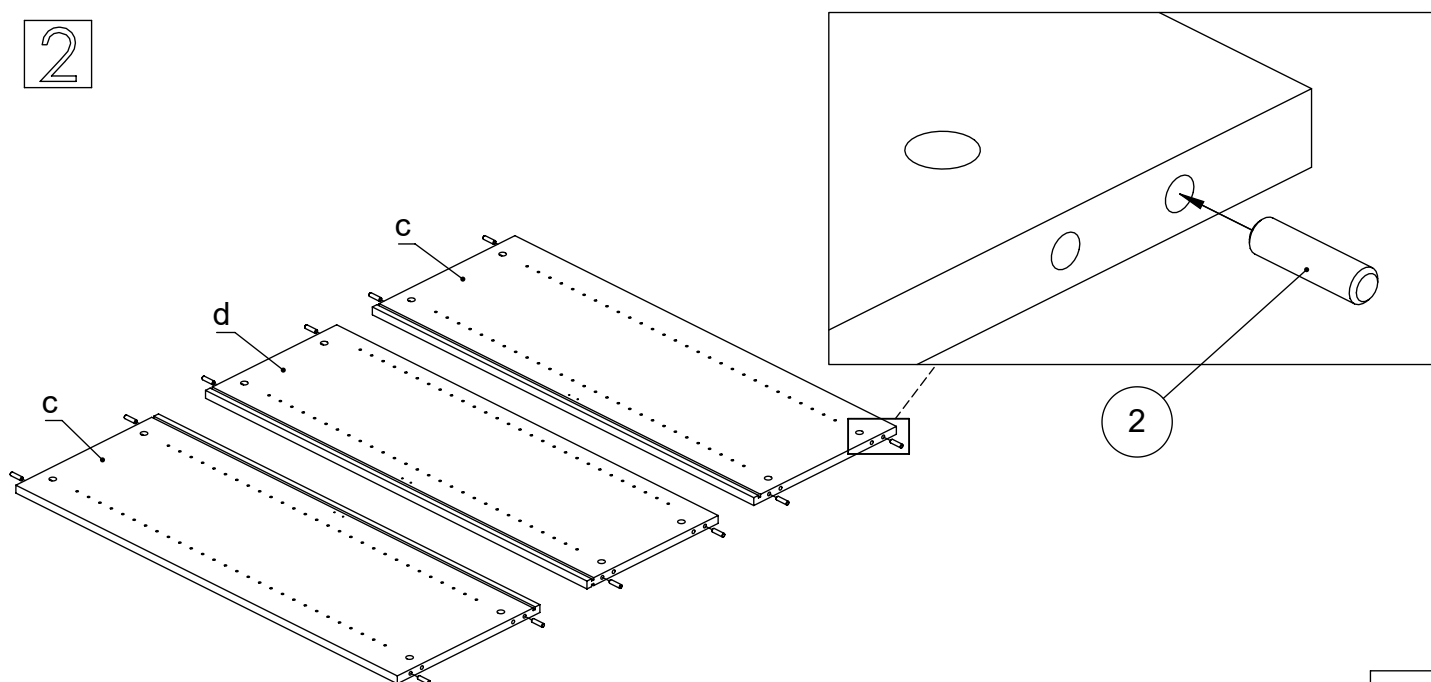
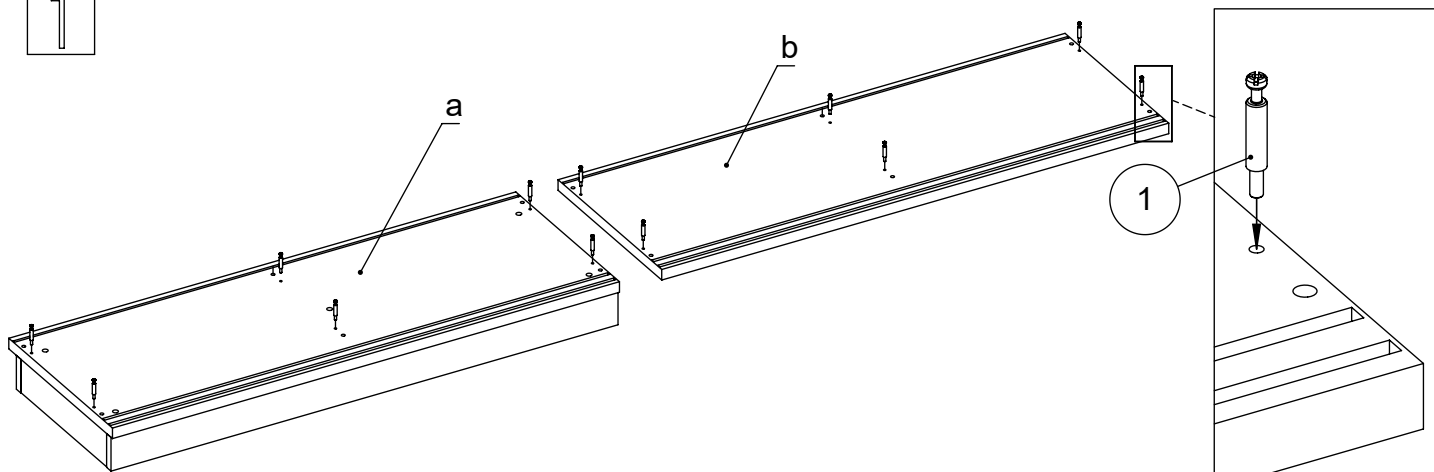


M45A20* x5

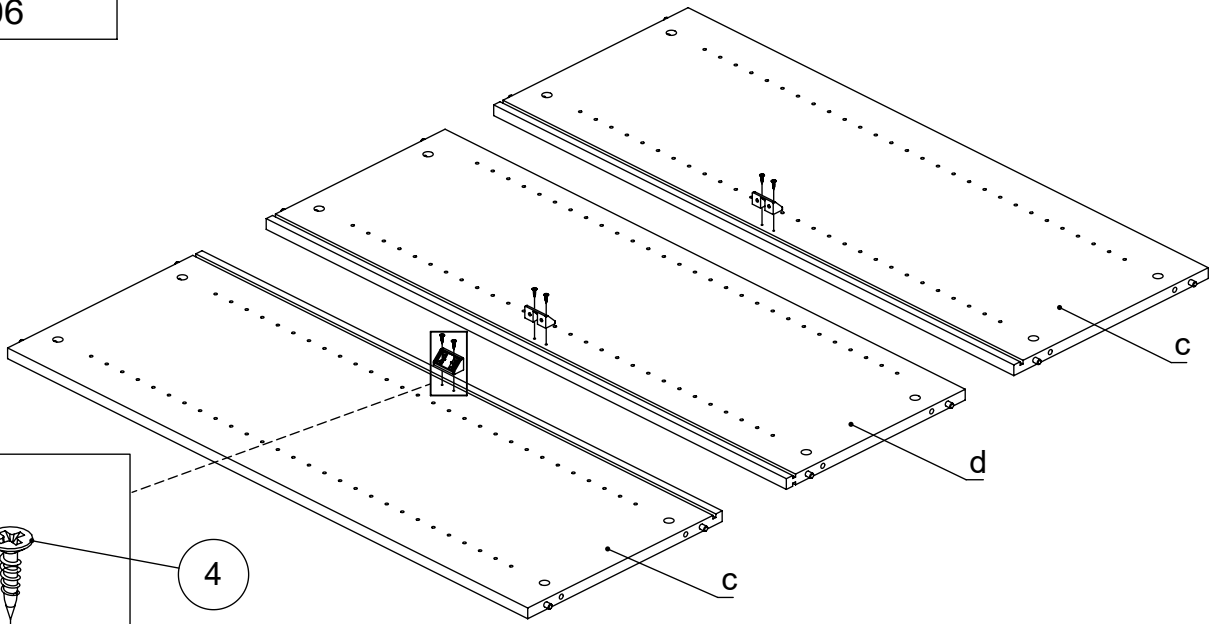
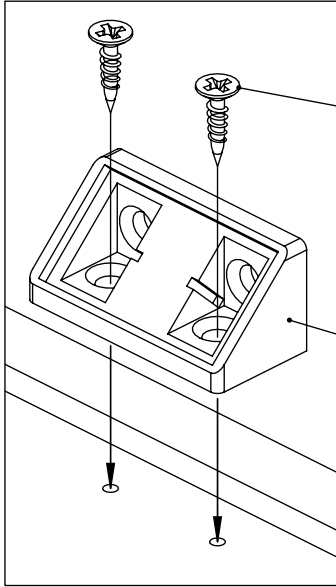




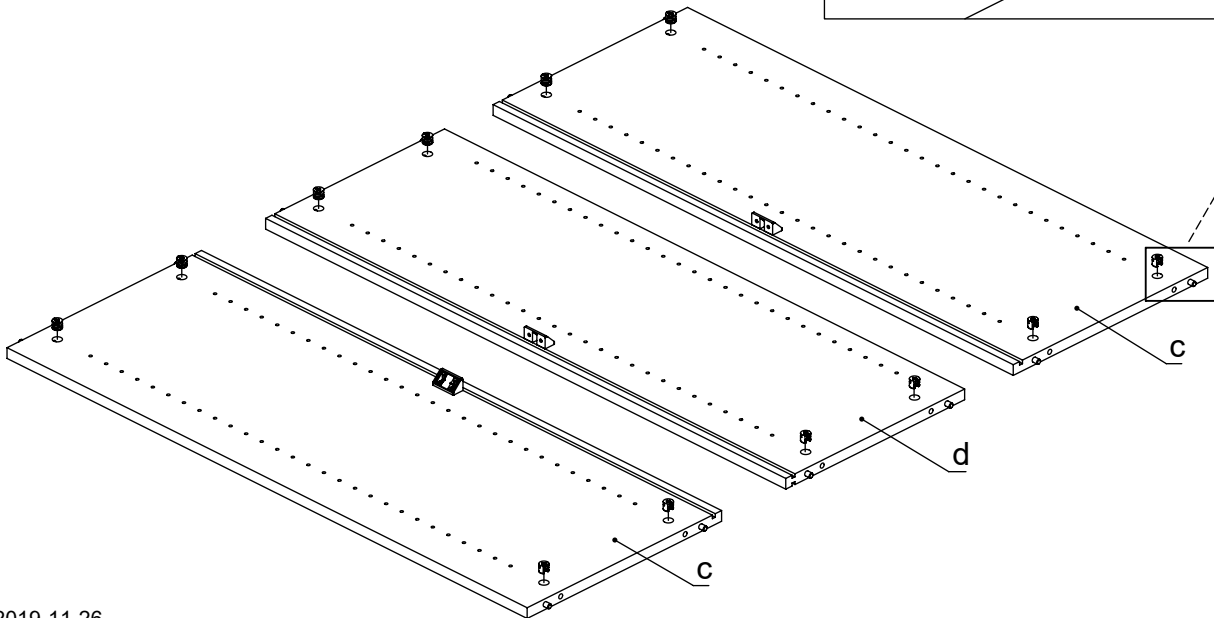
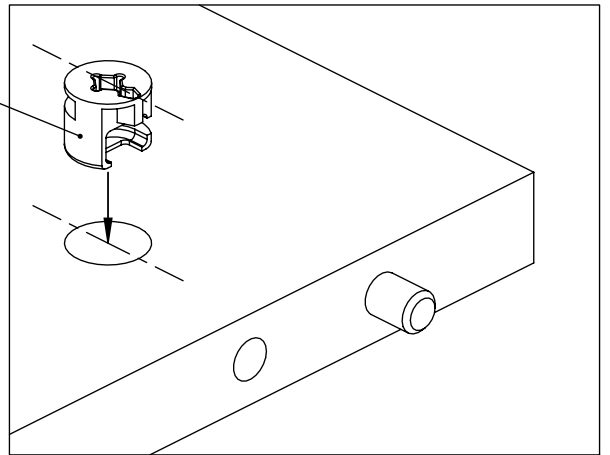
EN	The assembly scheme of base is included in the selected base package
DE	Die Aufbauanleitung zur Befestigung der Möbelbeine ist im entsprechenden Paket
FR	La fiche de montage de la base est incluse dans le colis de la base choisie

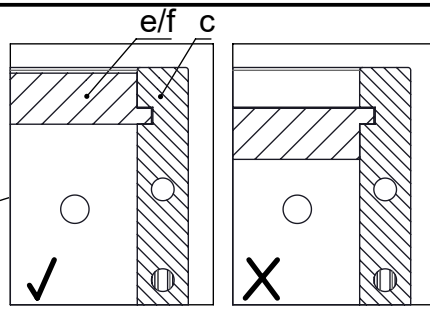


3

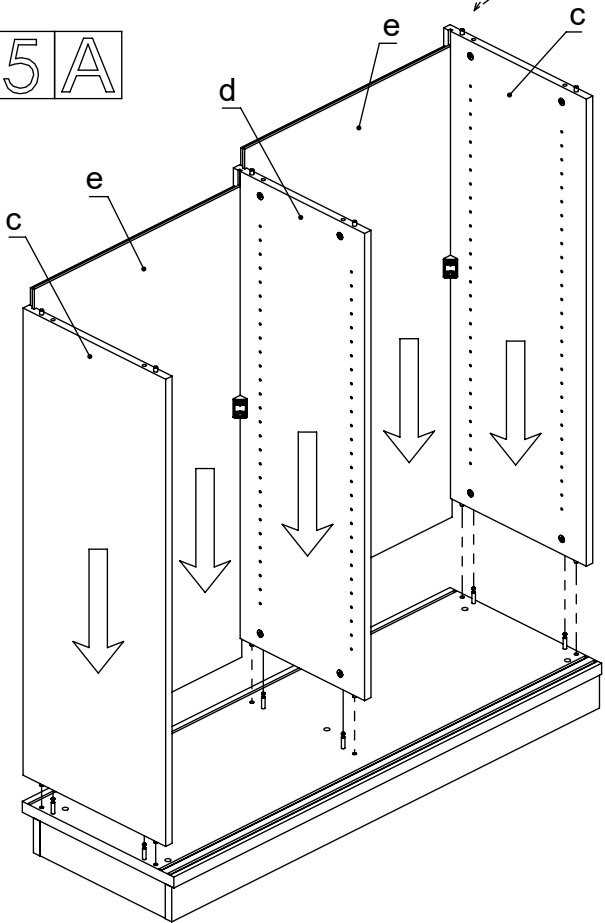


4

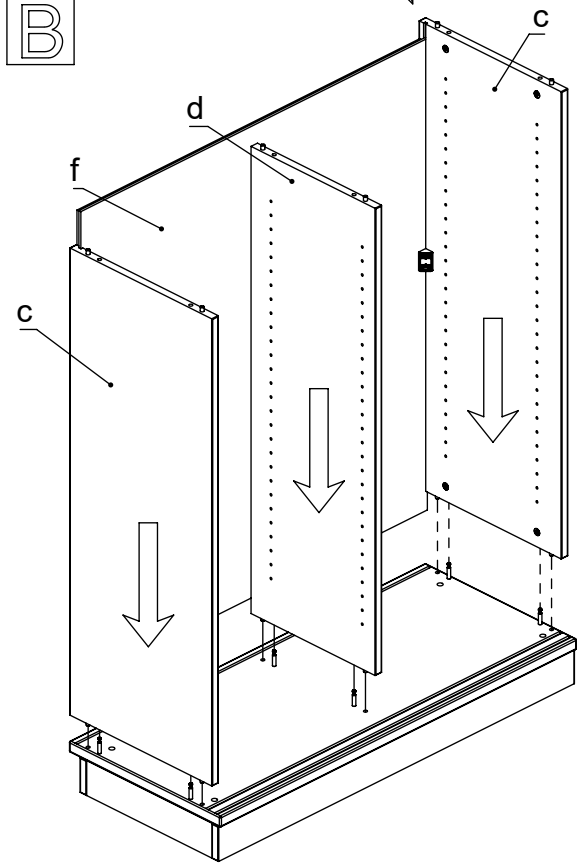




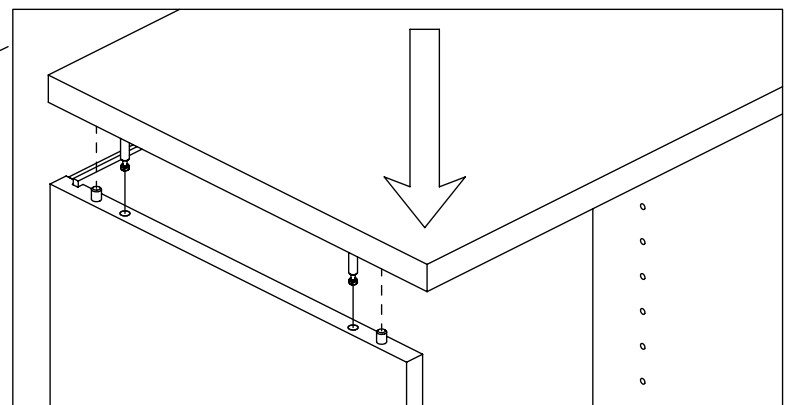
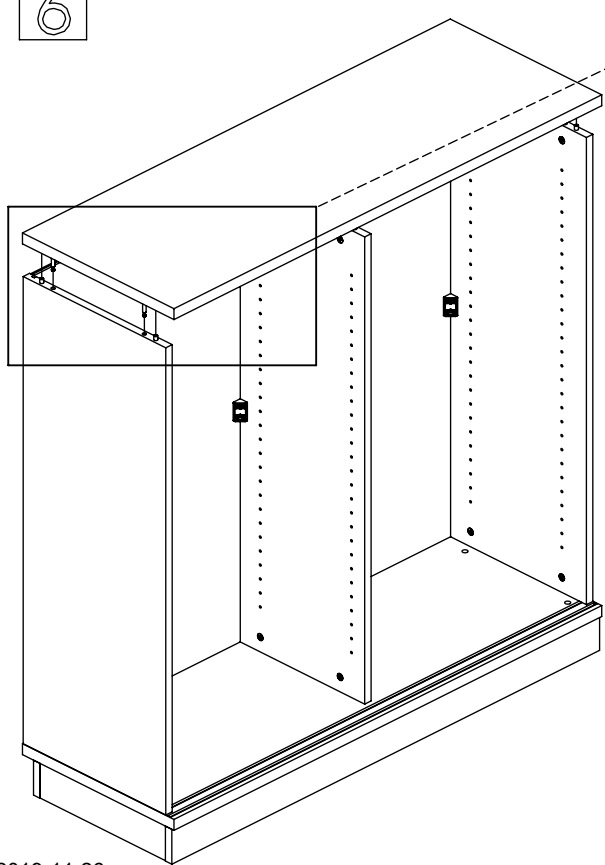
5 A



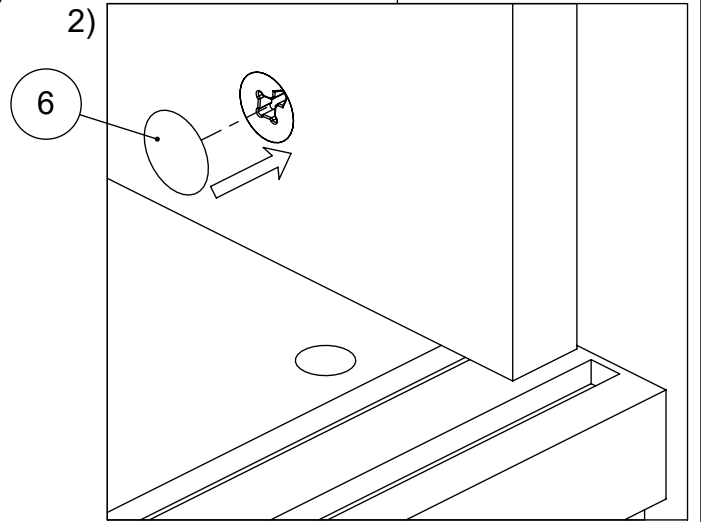
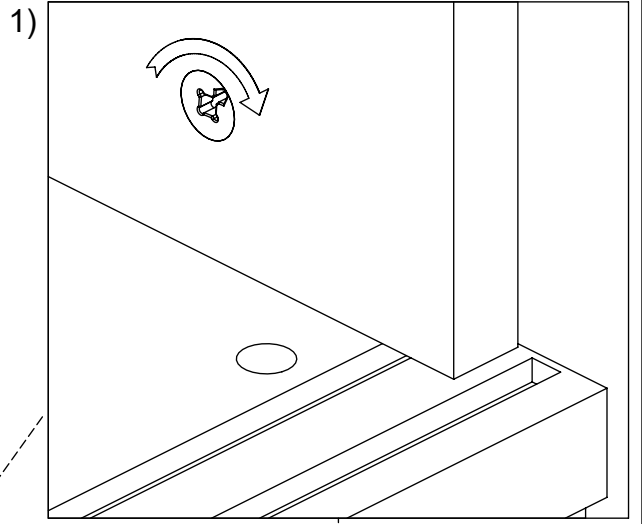
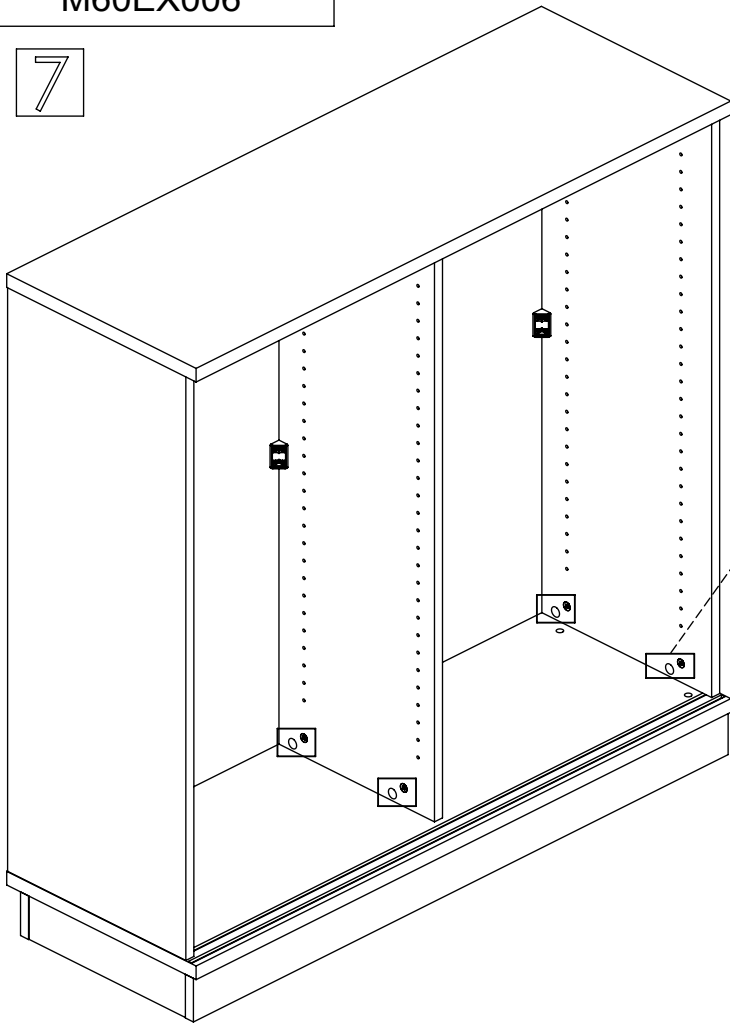
B



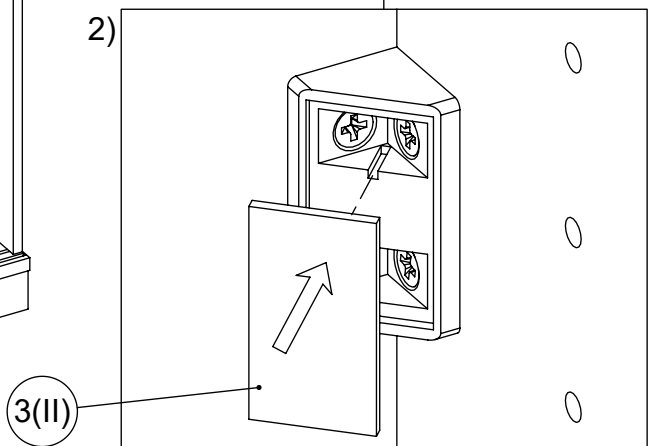
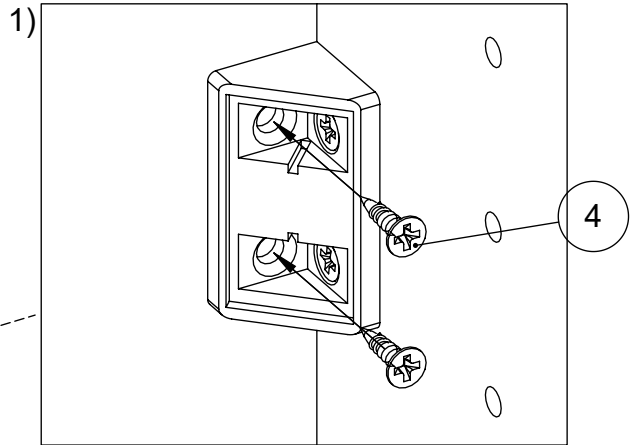
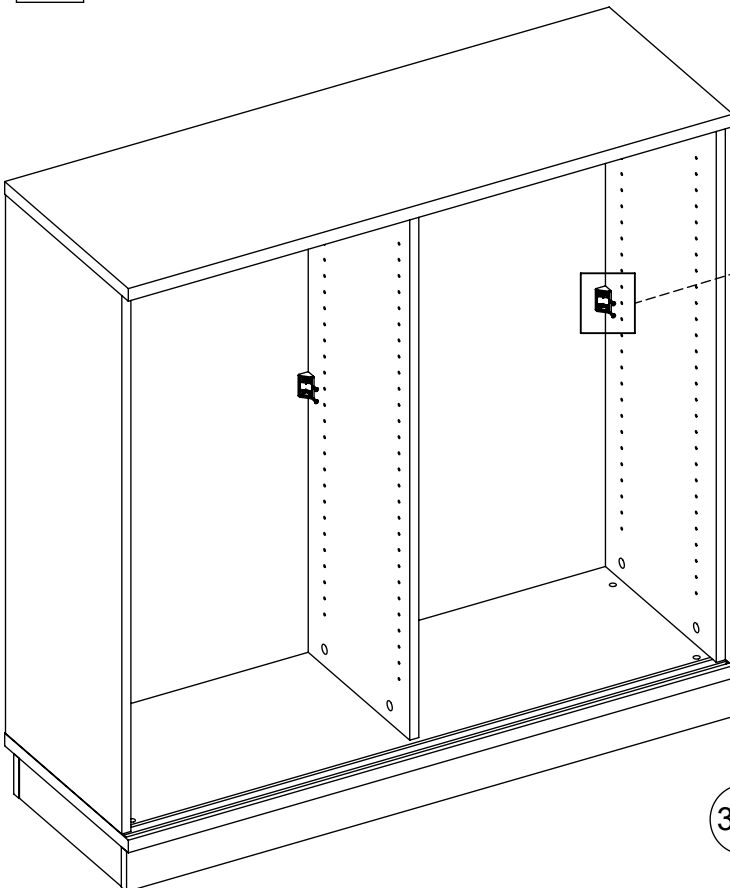
6



7

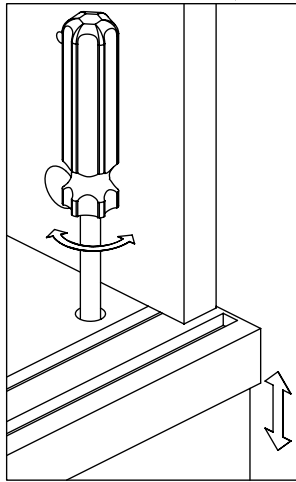
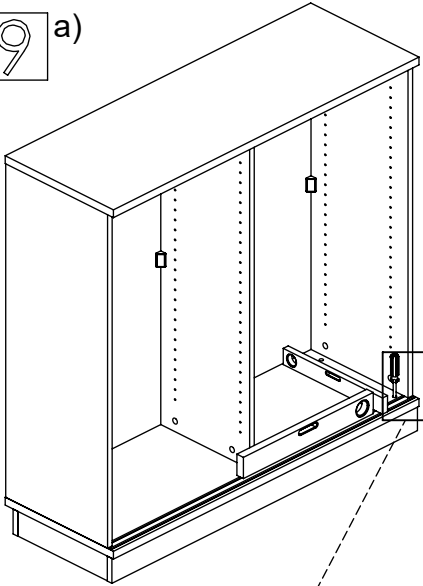


8

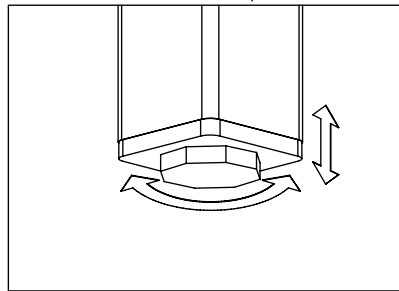
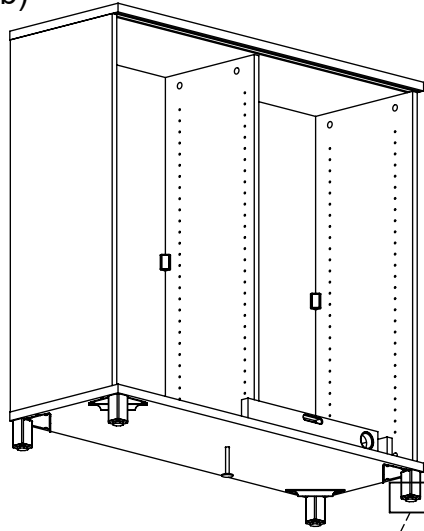


9

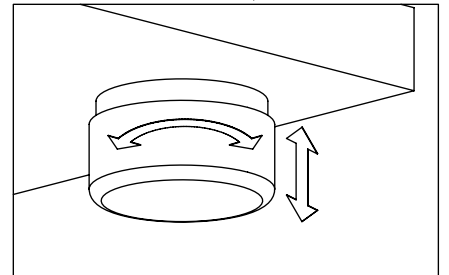
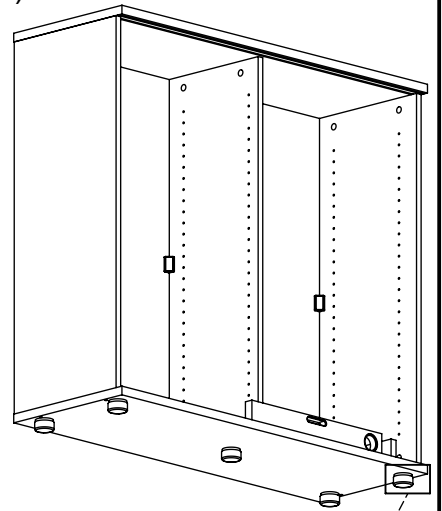
a)



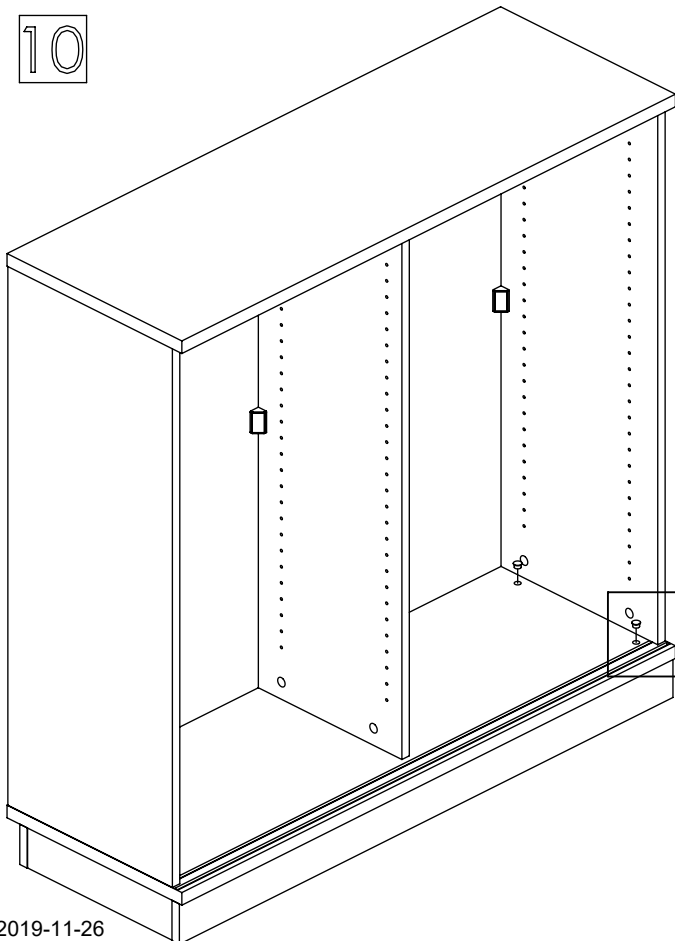
b)



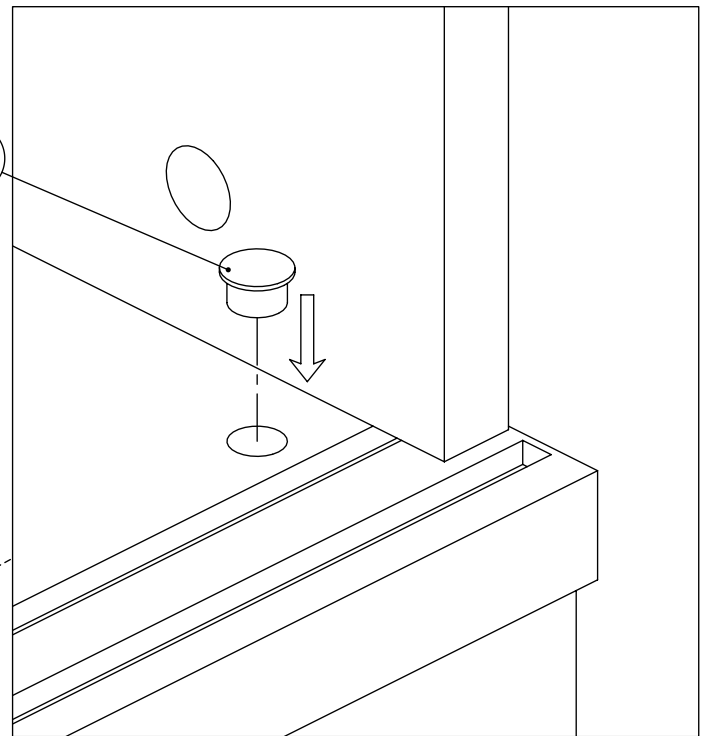
c)



10

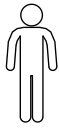


7

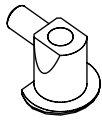


M60EX009

EN Assembling scheme
 DE Aufbauanleitung
 FR Schéma d'assemblage

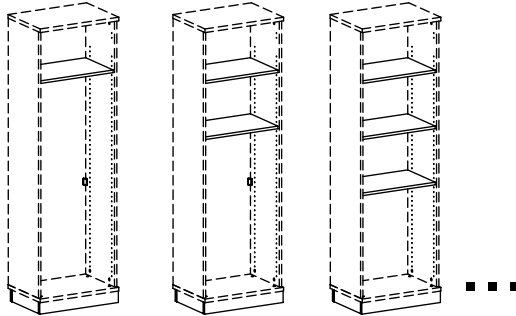
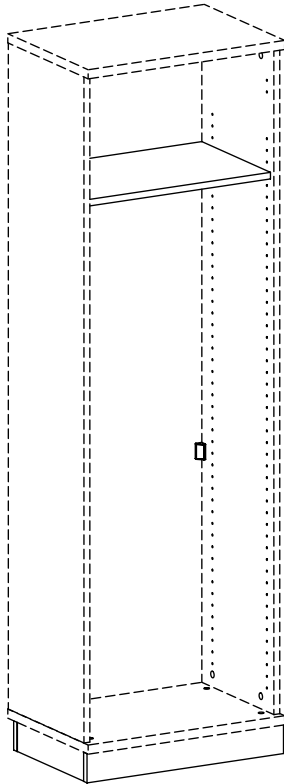


1

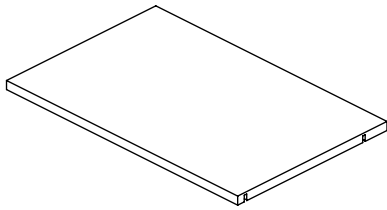
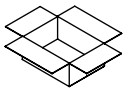


M42O0006

x4*

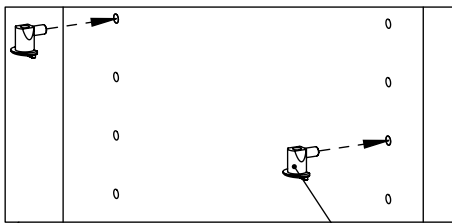


EN *Quantity depends on order option
 DE *Die Menge hängt von der Bestelloption ab
 FR *La quantité dépend de l'option de commande



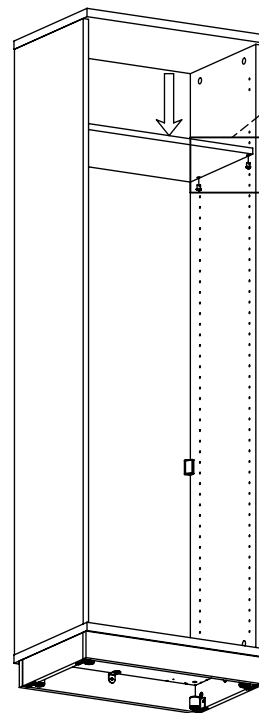
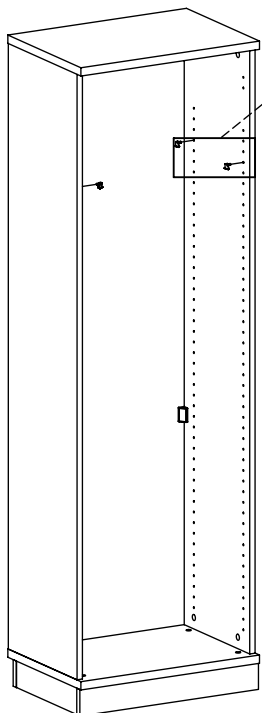
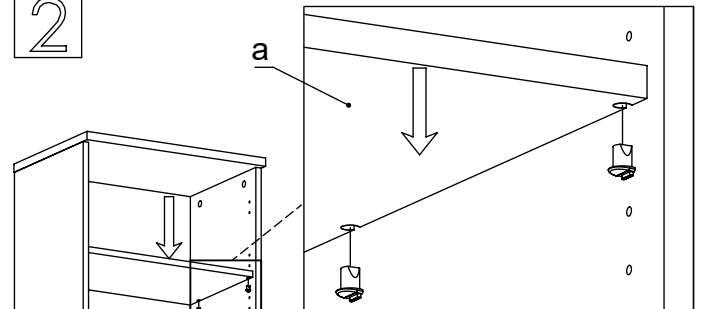
a*

1



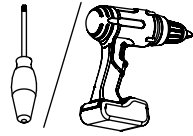
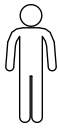
1

2



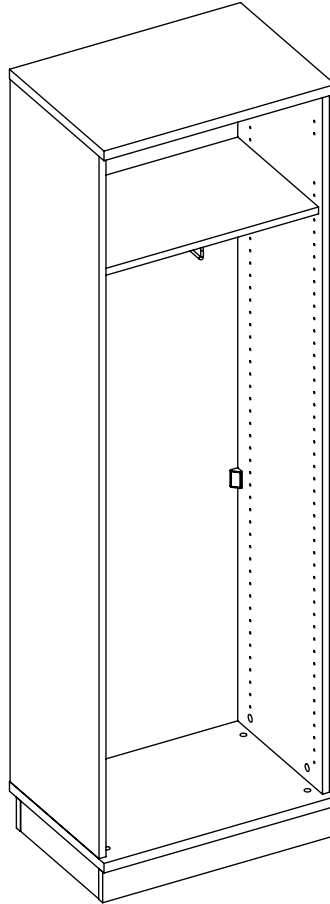
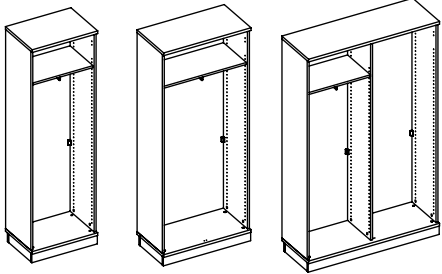
M60EX010

EN Assembling scheme
 DE Aufbauanleitung
 FR Schéma d'assemblage

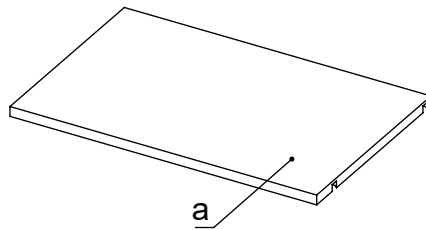
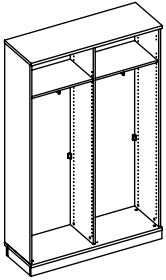


①		②	
M42B0006	*	M42B0008	*
③		④	
M51E0002	*	3.5x15 P M42A0013	*

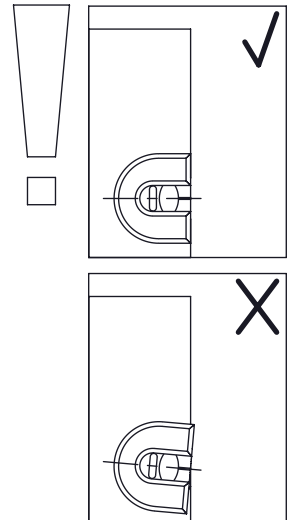
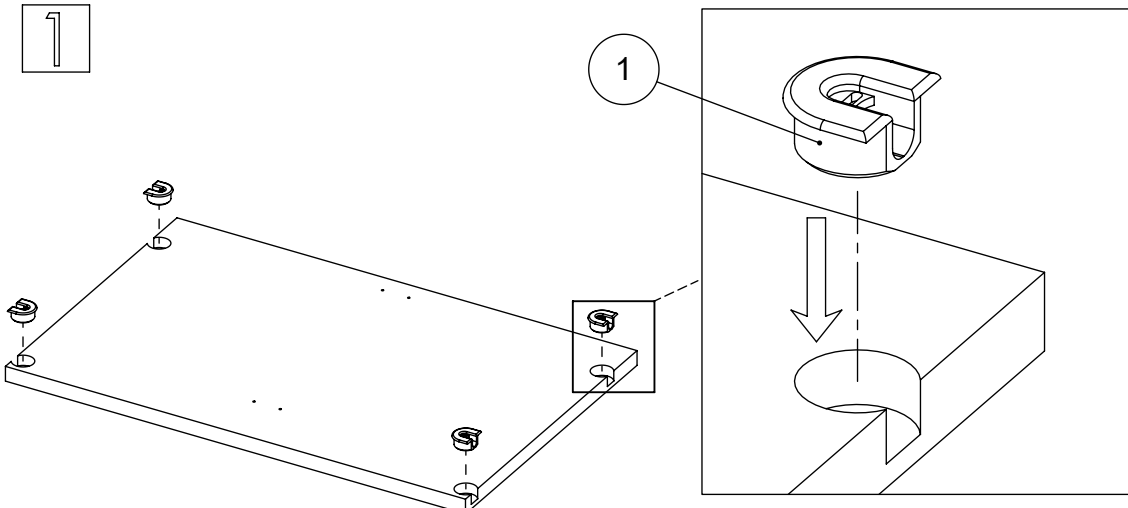
- A** a - x1
- ① - x4
 - ② - x4
 - ③ - x1
 - ④ - x4



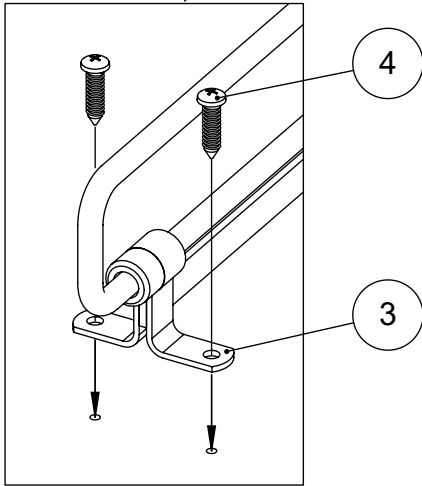
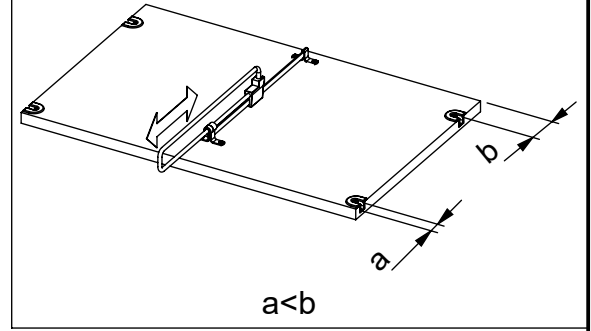
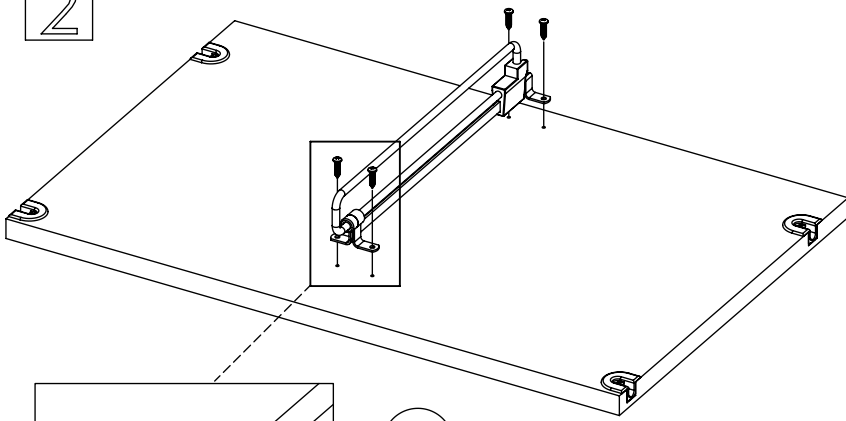
- B** a - x2
- ① - x8
 - ② - x8
 - ③ - x2
 - ④ - x8



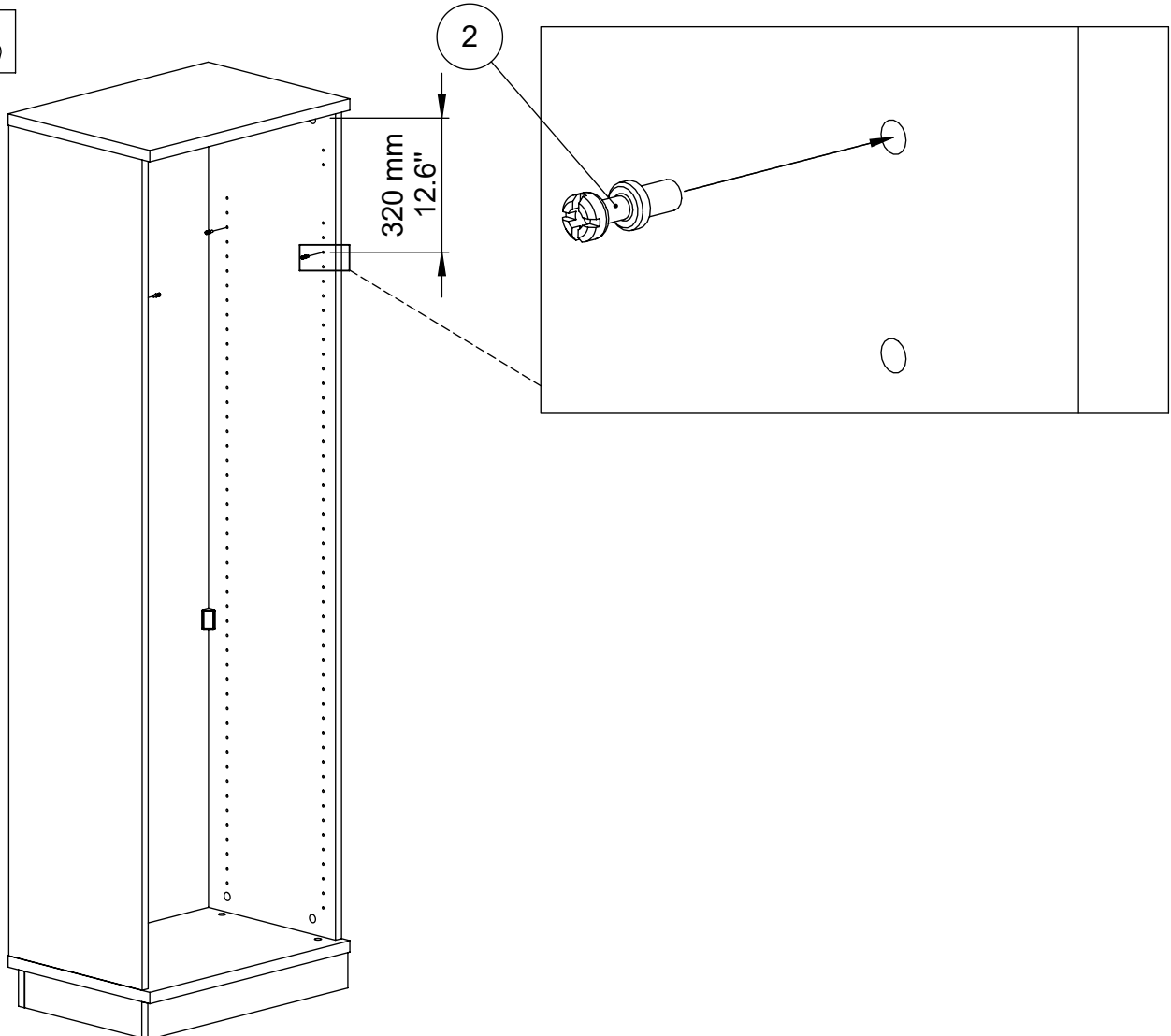
1



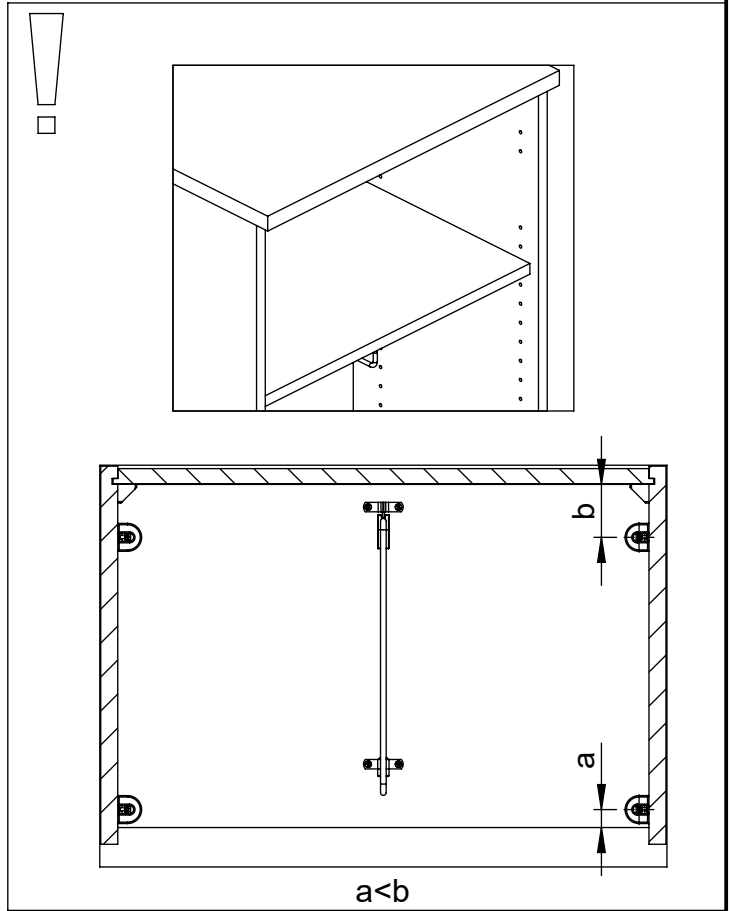
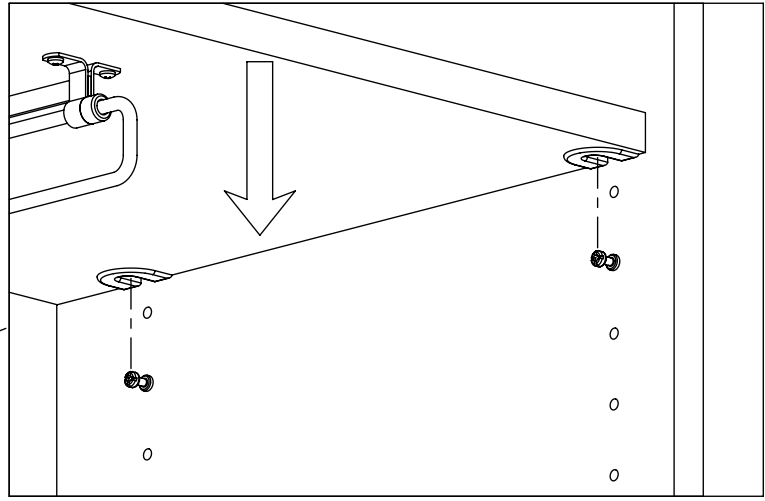
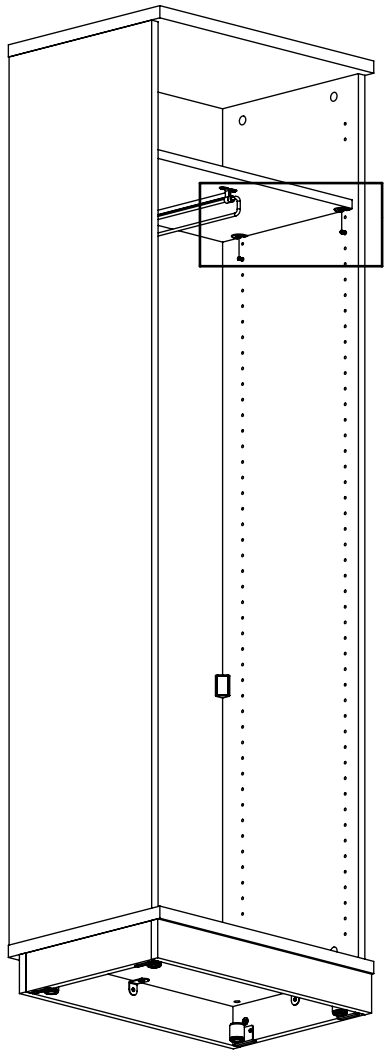
2



3

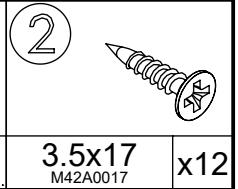
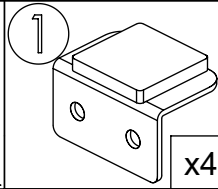
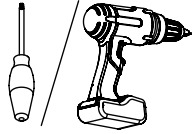
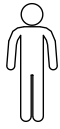


4



M60EX021

EN Assembling scheme
 DE Aufbauanleitung
 FR Schéma d'assemblage

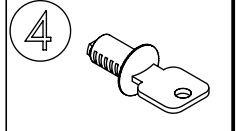
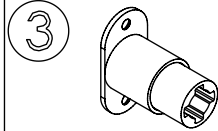
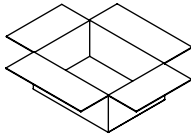


x4

3.5x17
M42A0017

x12

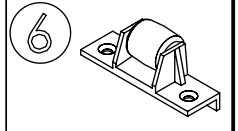
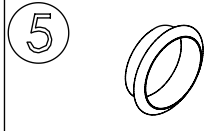
a - x1
b - x1



M45F1001

x1

x1

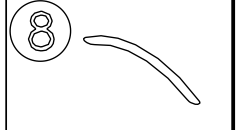
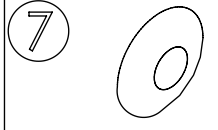


M45F1015

x1

M57E0003

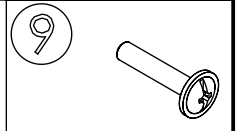
x1



M48D0004

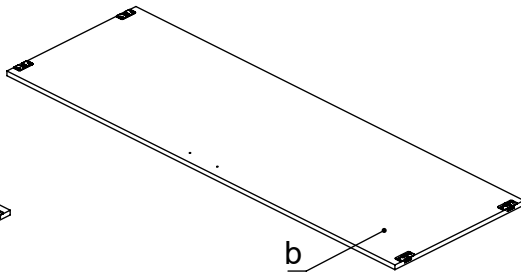
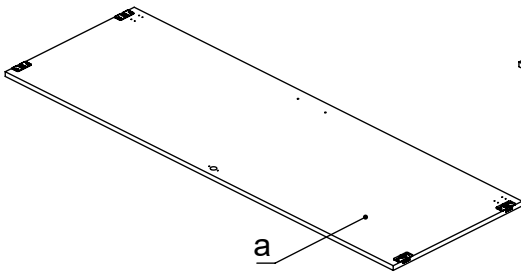
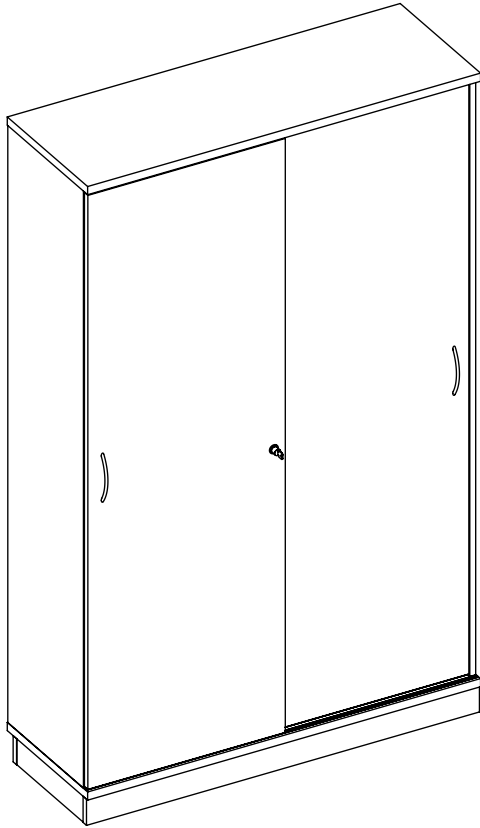
x2

x2

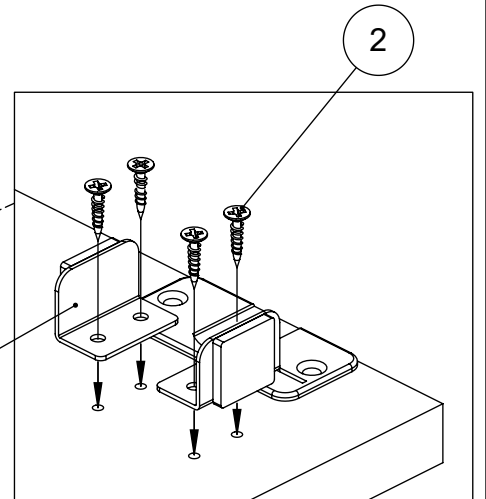
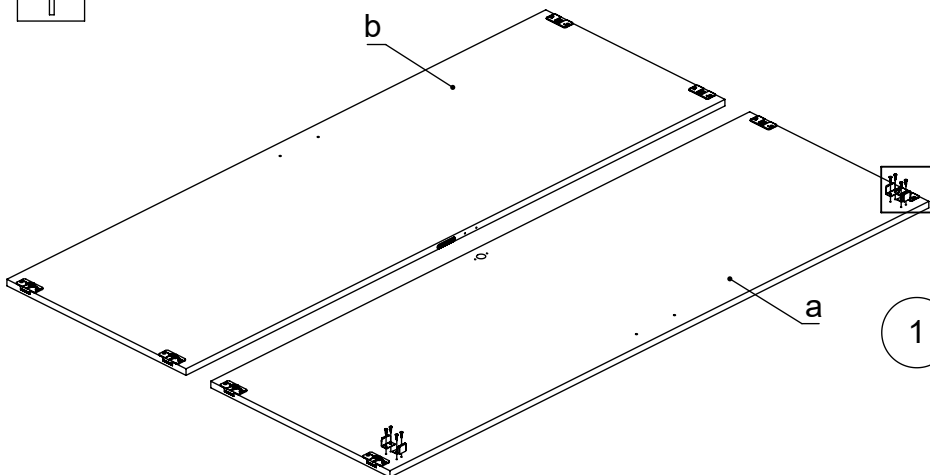


M4x22
M42C0009

x4

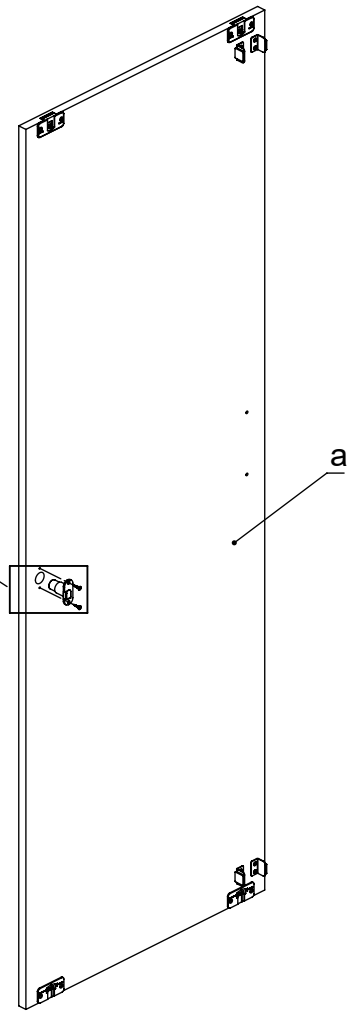
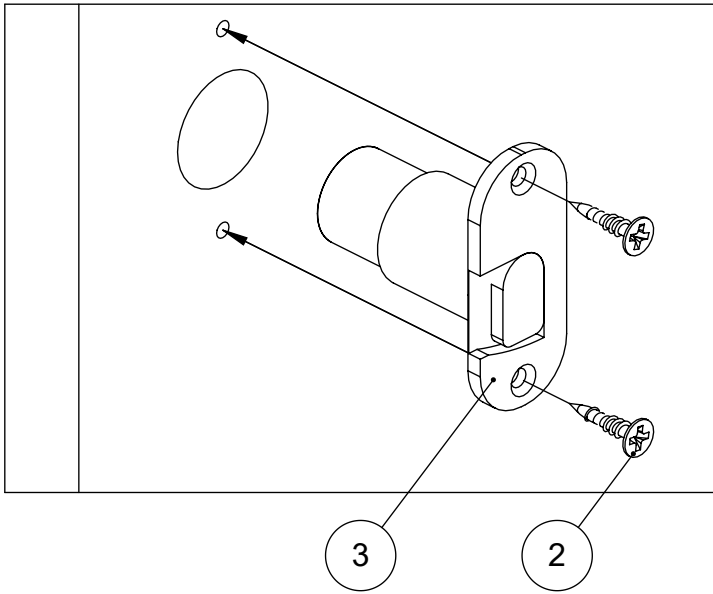


1

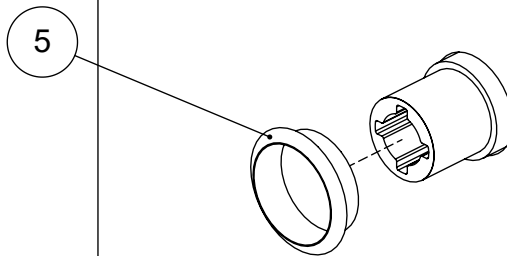


4

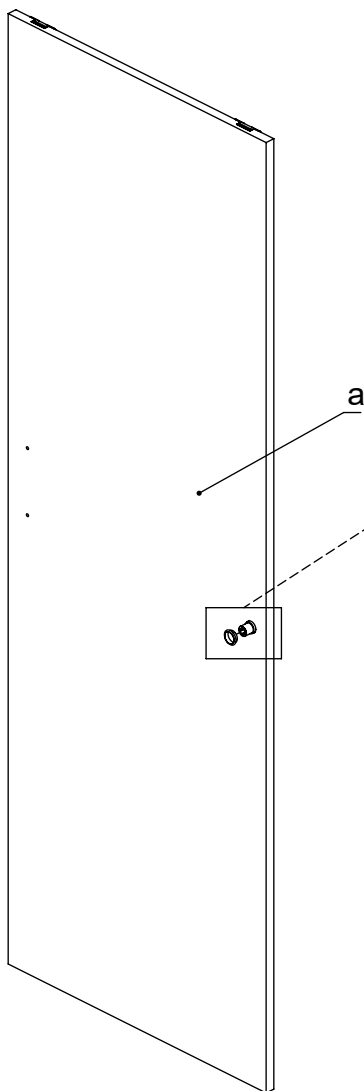
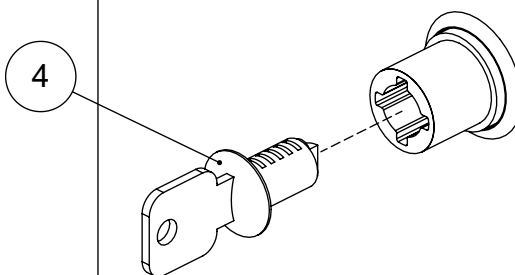
1)



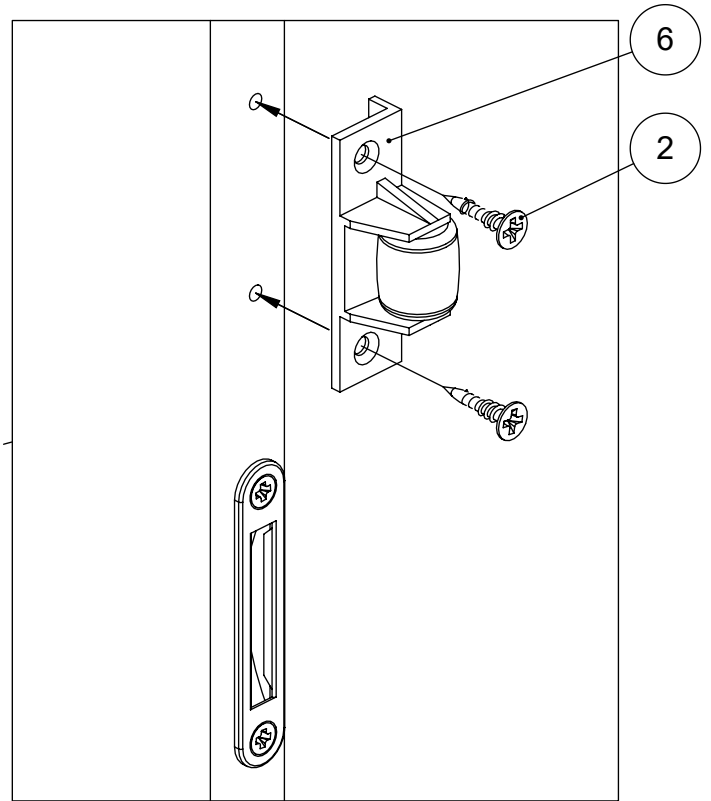
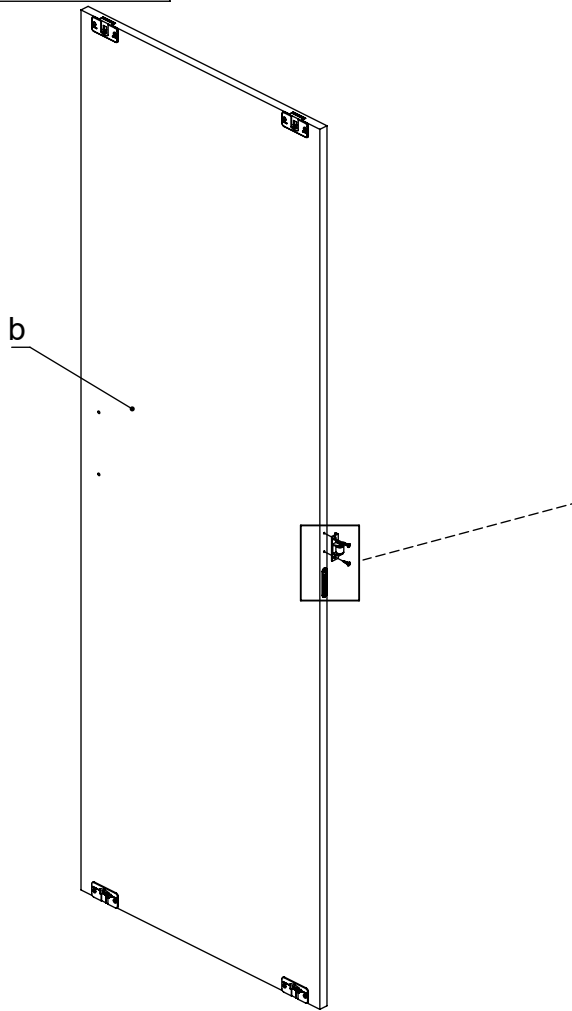
2)



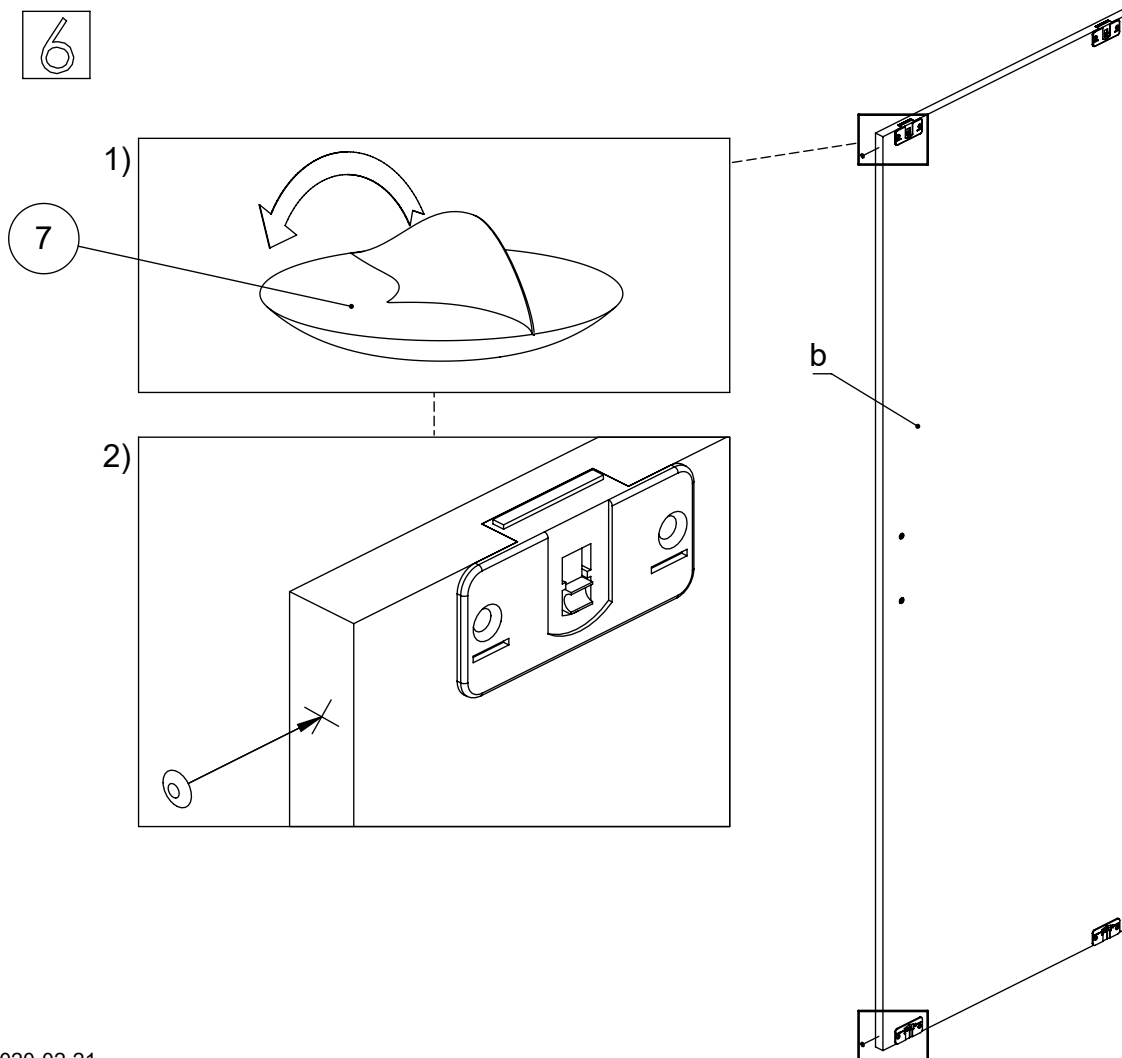
3)



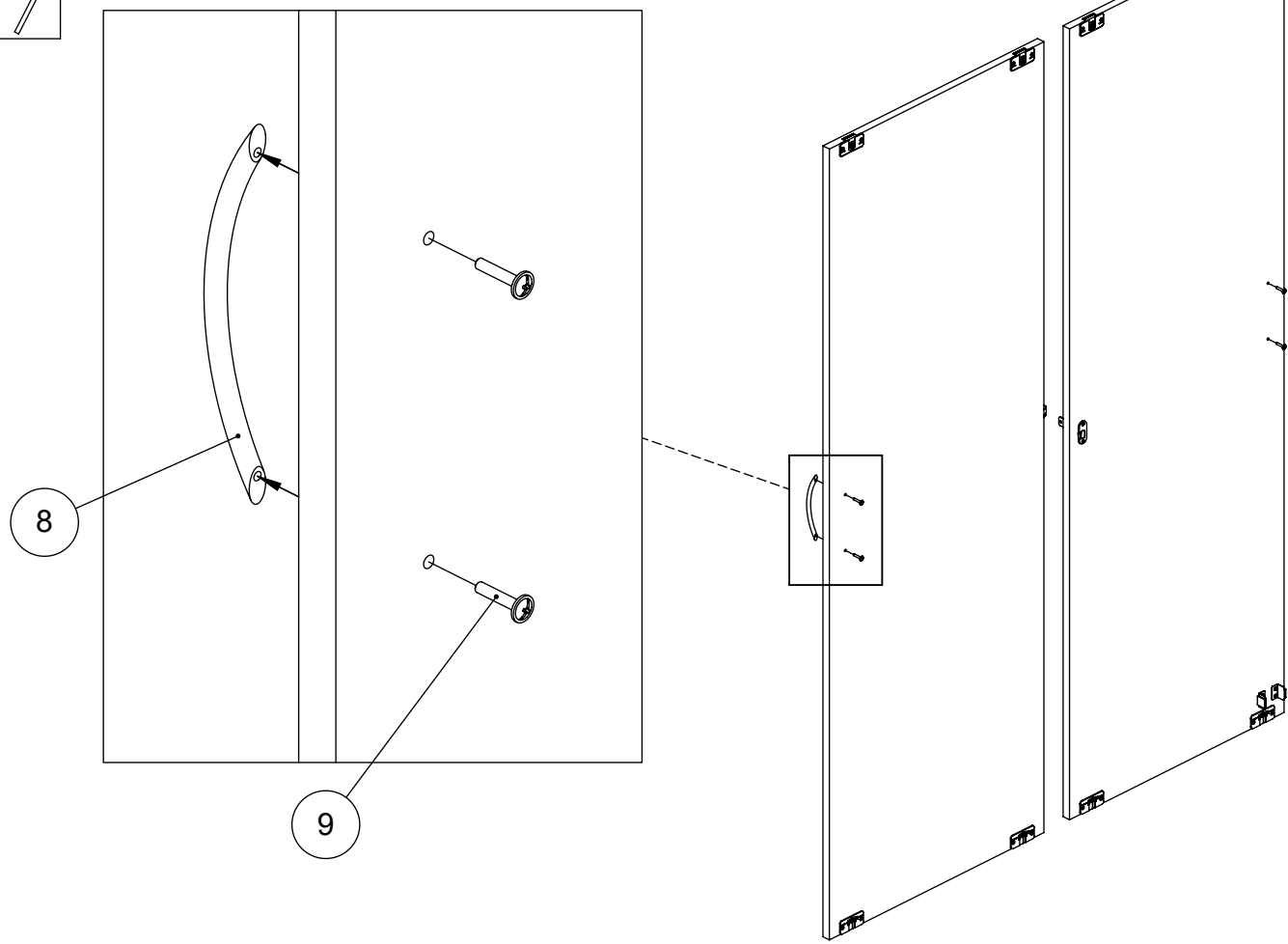
5



6

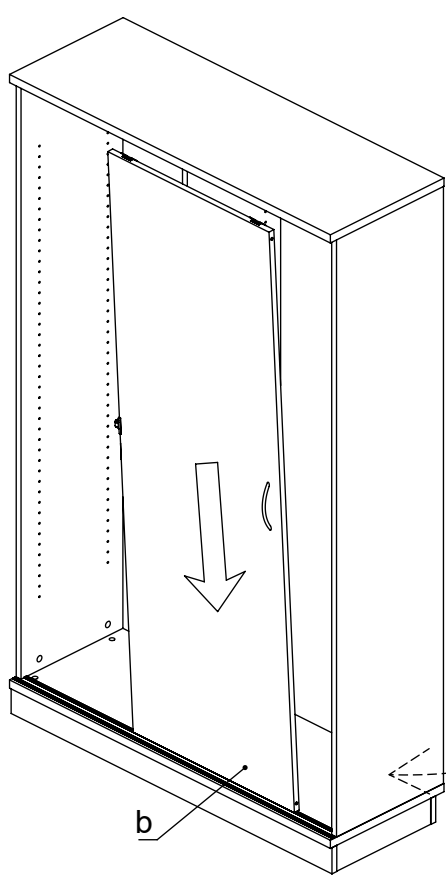


7

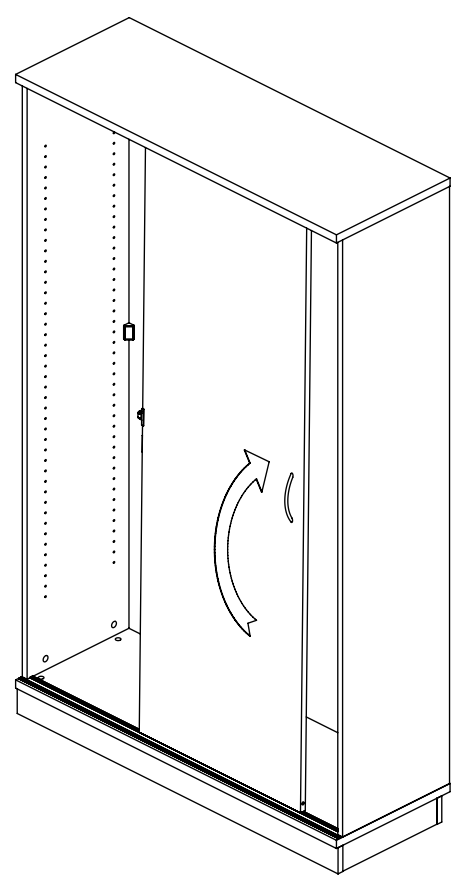
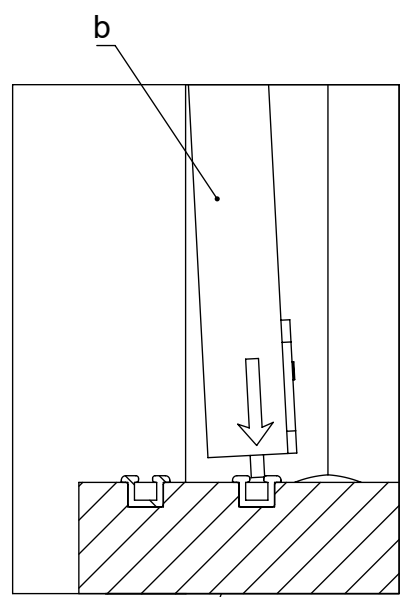


8

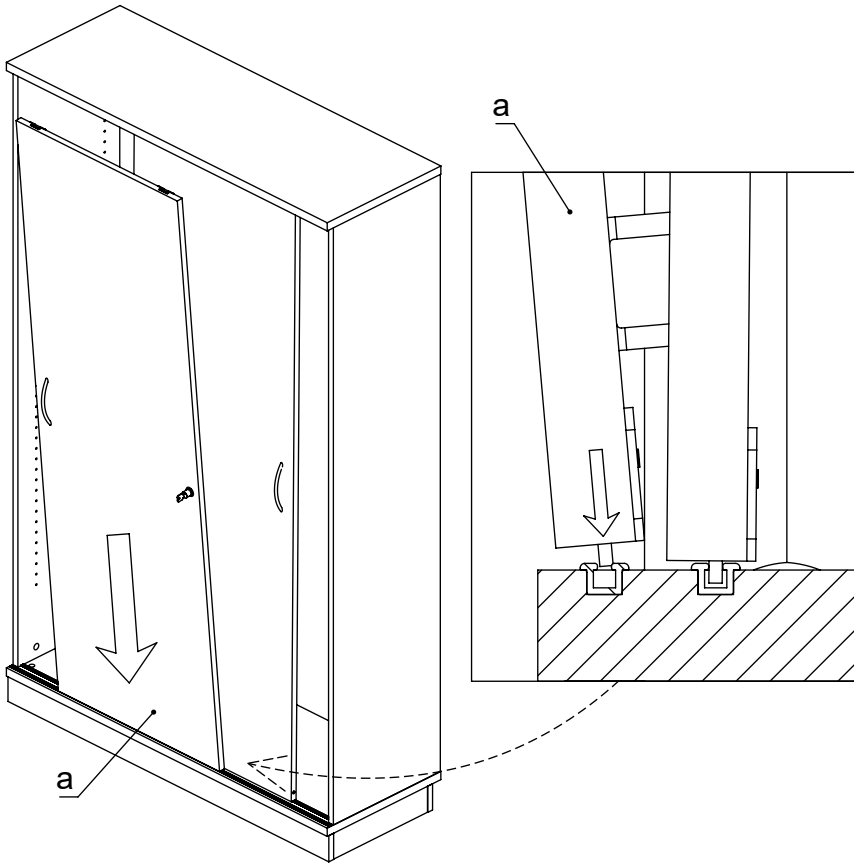
1)



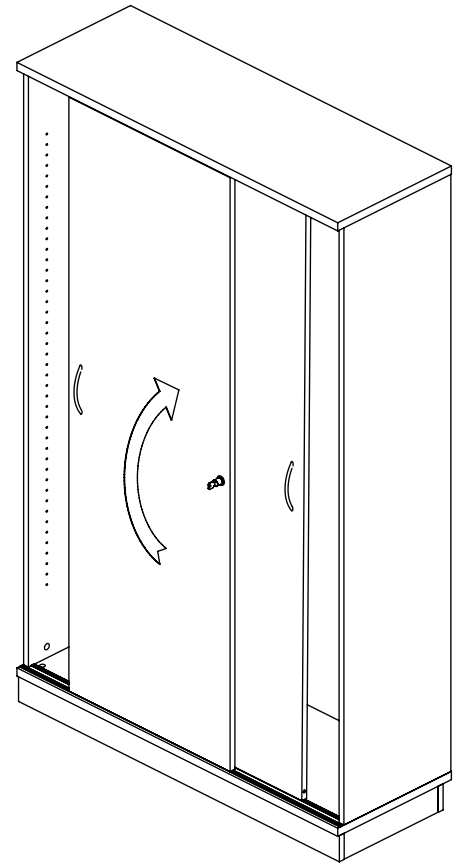
2)



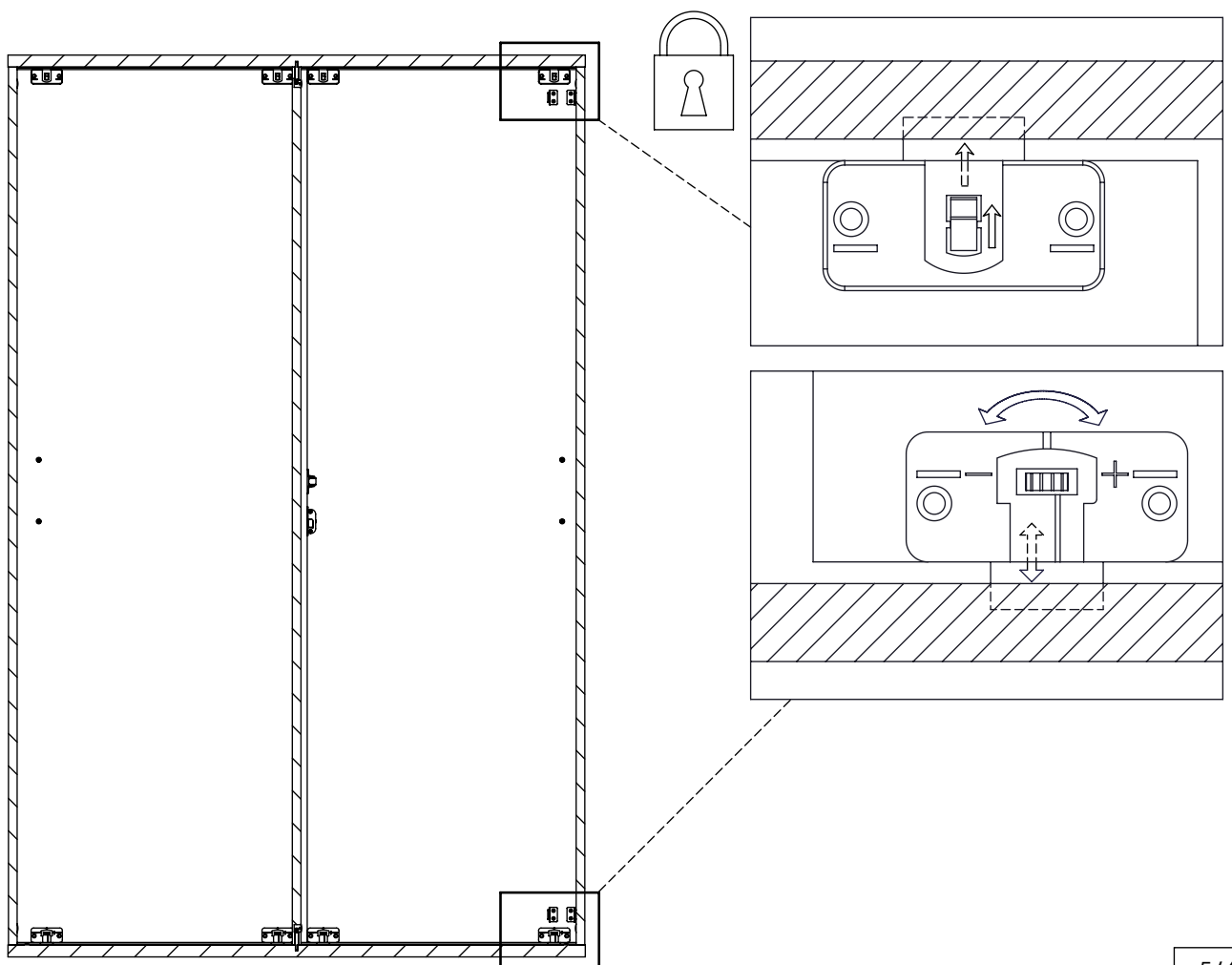
9 1)



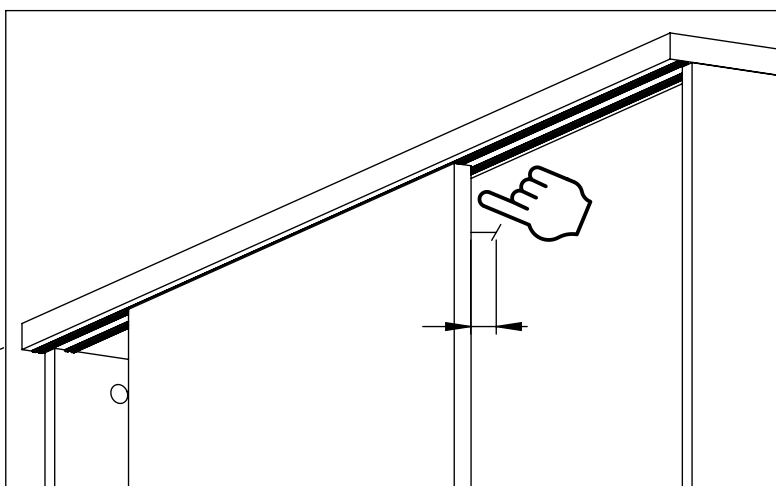
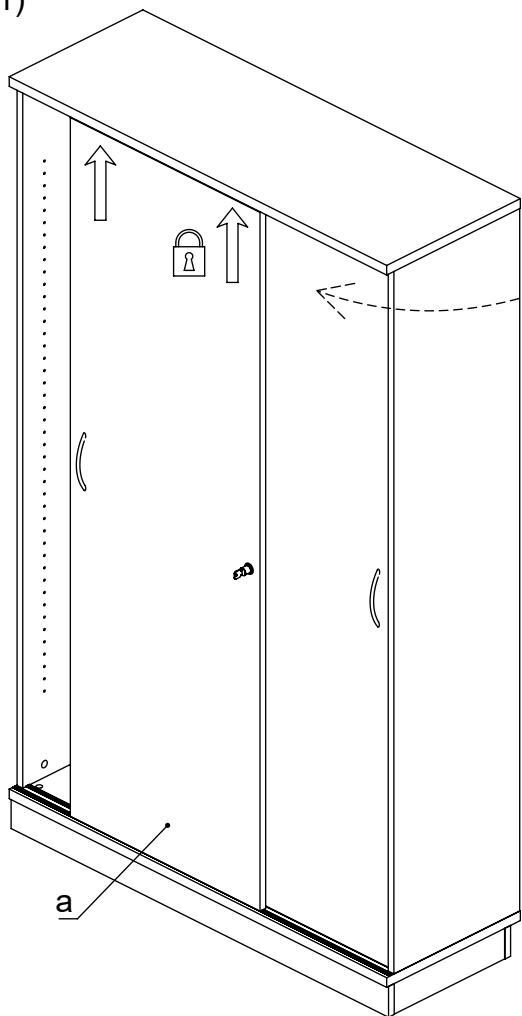
2)



10



1)



2)

