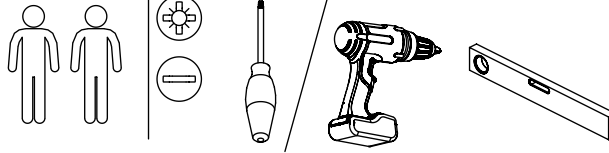


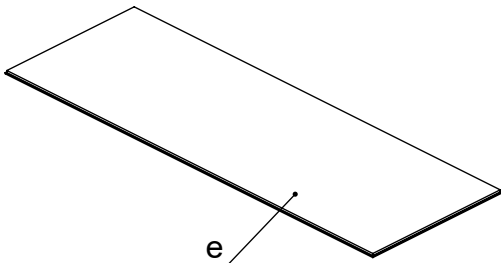
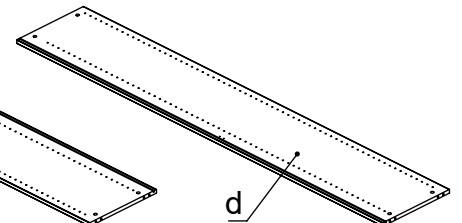
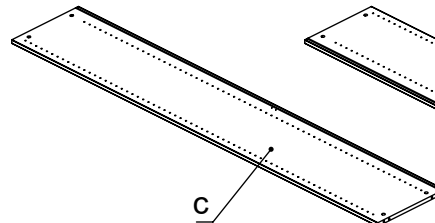
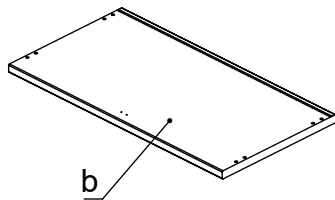
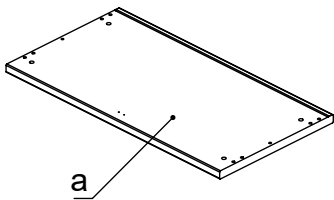
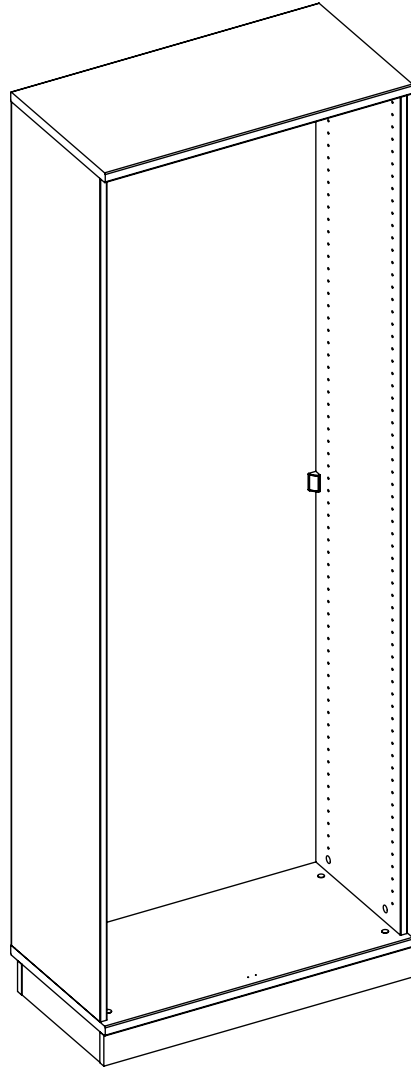
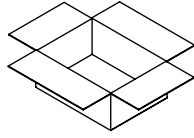
M60EX002

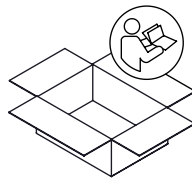
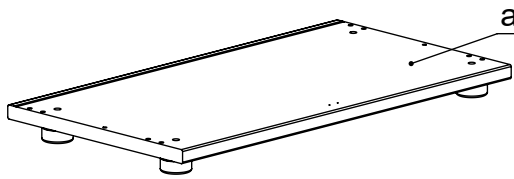
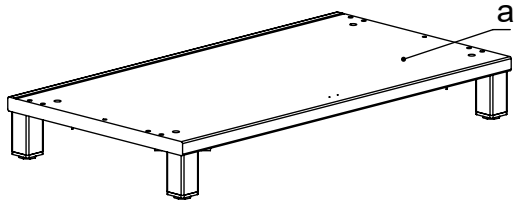
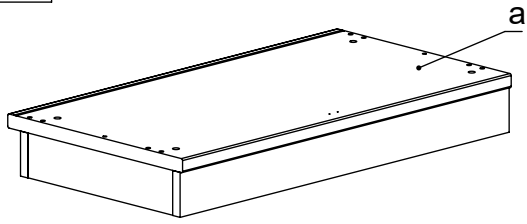
EN Assembling scheme
 DE Aufbauanleitung
 FR Schéma d'assemblage



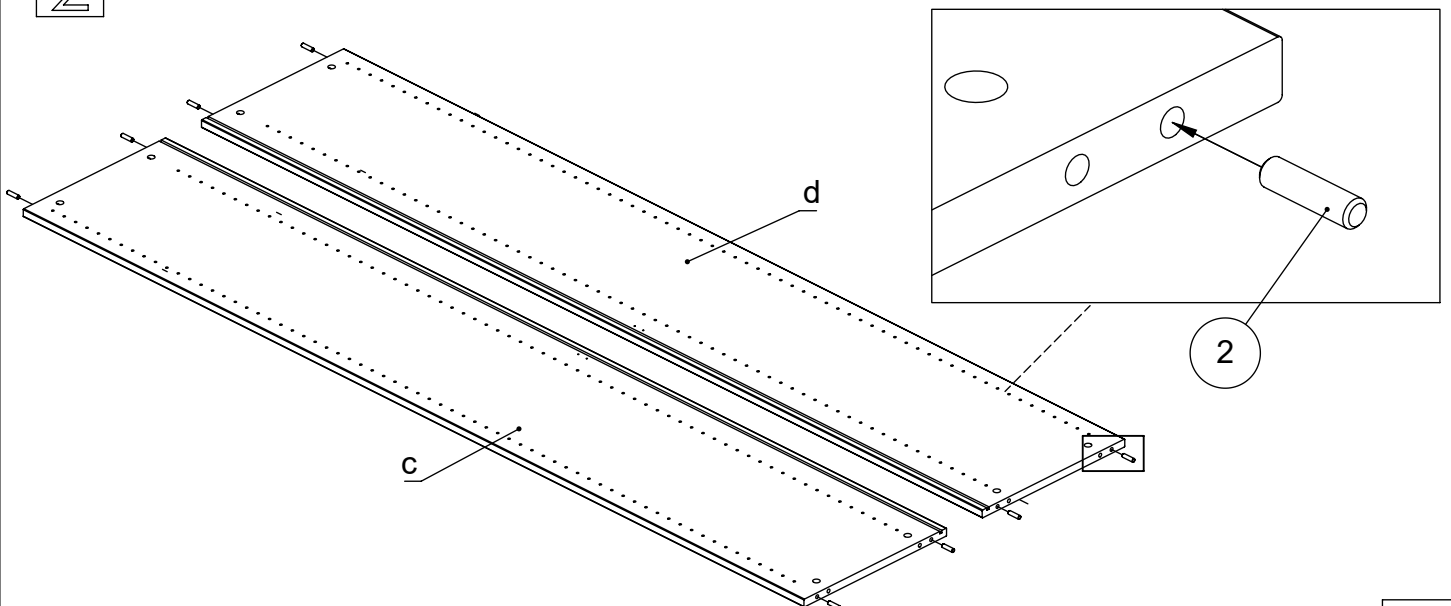
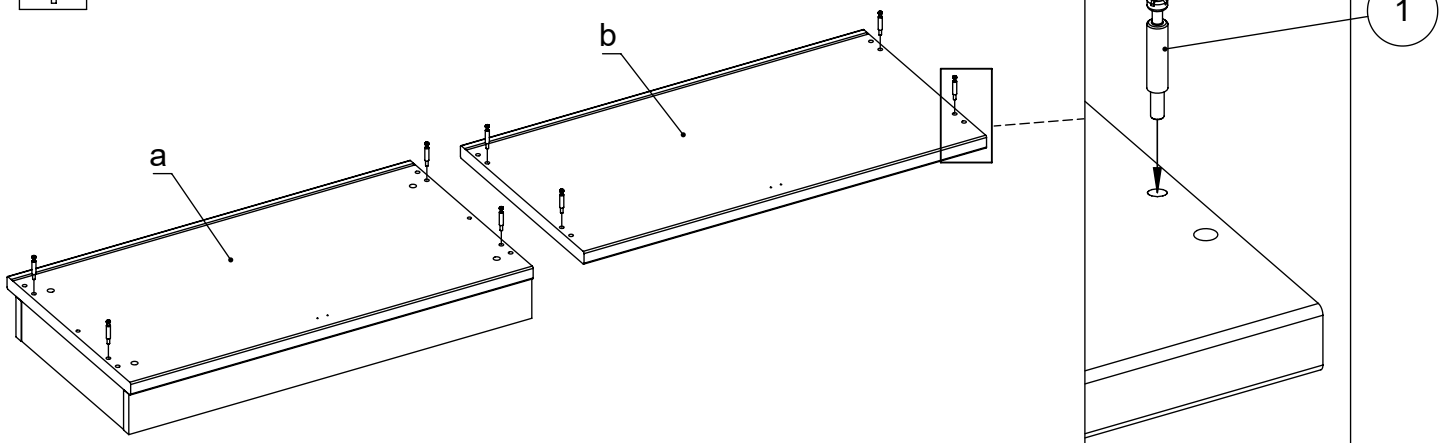
1		x8	2		x8
	5/11x34 M42B0022			∅8x30 M42H0001	
3		x2	4		x8
	M45A9016			3.5x15 M42A0012	
5		x8	6		x8
	15/18 M42B0001			∅4/18 M45A30*	
7		x4	8		x1
	M45A20*			M42Z0018	
				a - x2 b - x1 c - x1	

a - x1 d - x1
 b - x1 e - x1
 c - x1

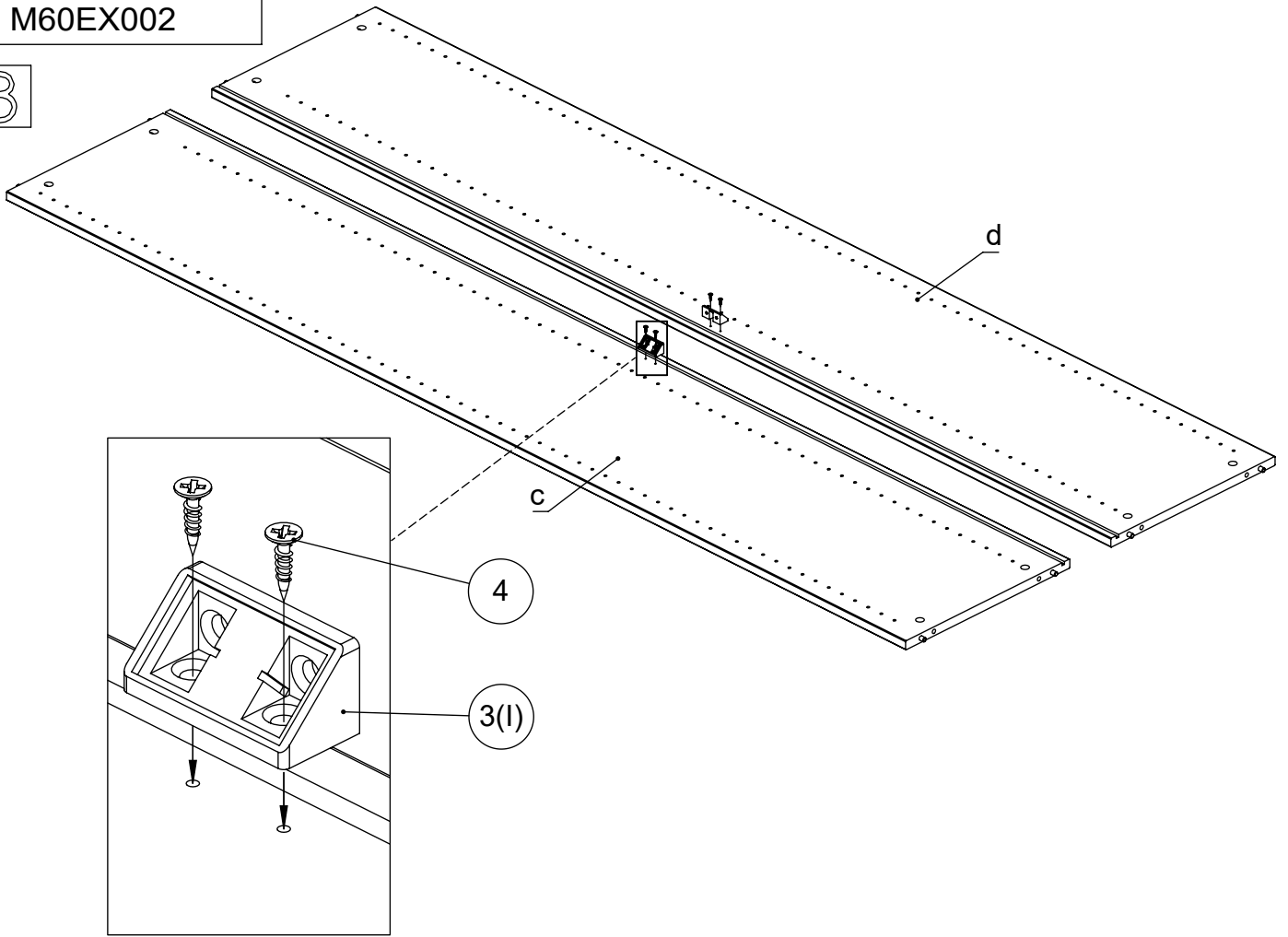




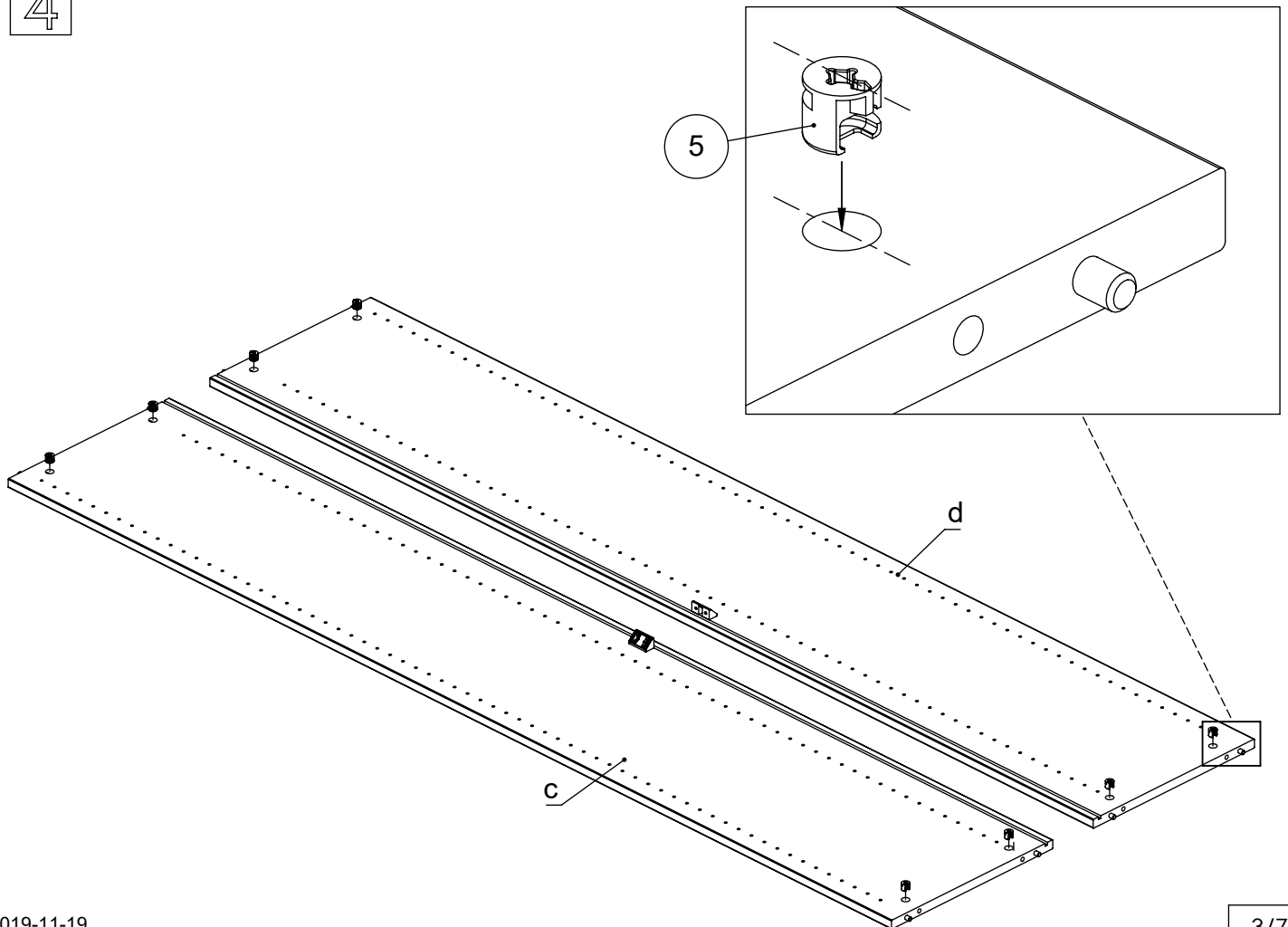
EN	The assembly scheme of base is included in the selected base package
DE	Die Aufbauanleitung zur Befestigung der Möbelbeine ist im entsprechenden Paket
FR	La fiche de montage de la base est incluse dans le colis de la base choisie



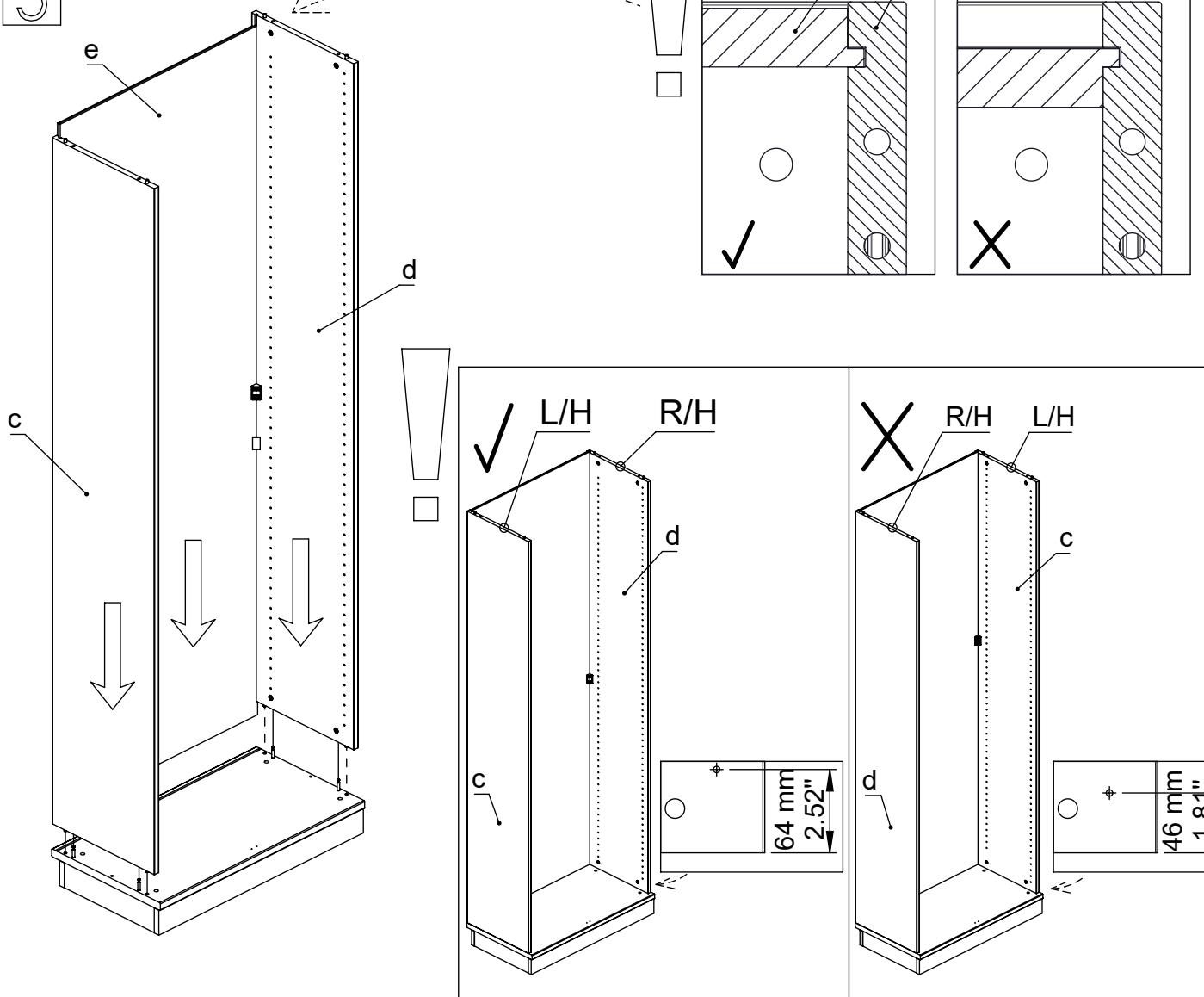
3



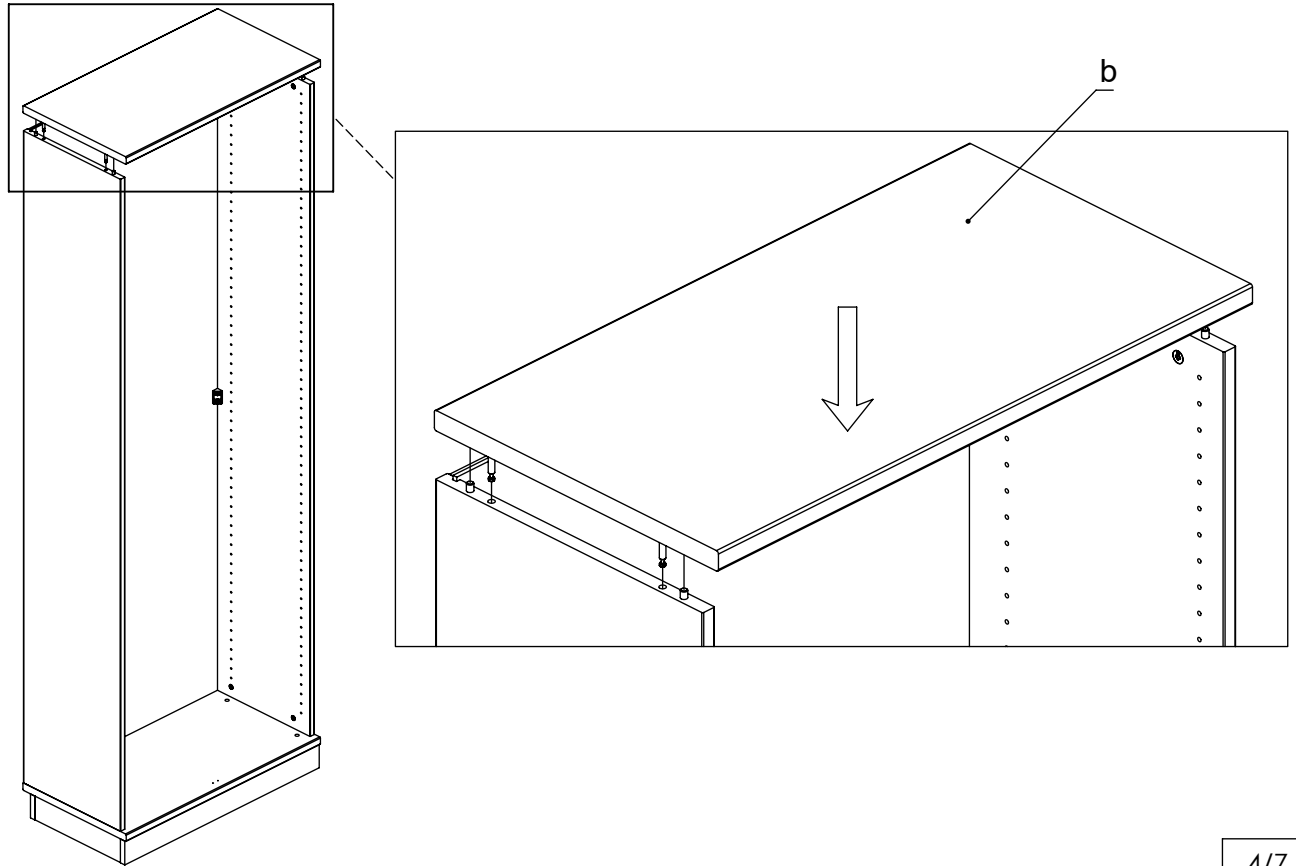
4



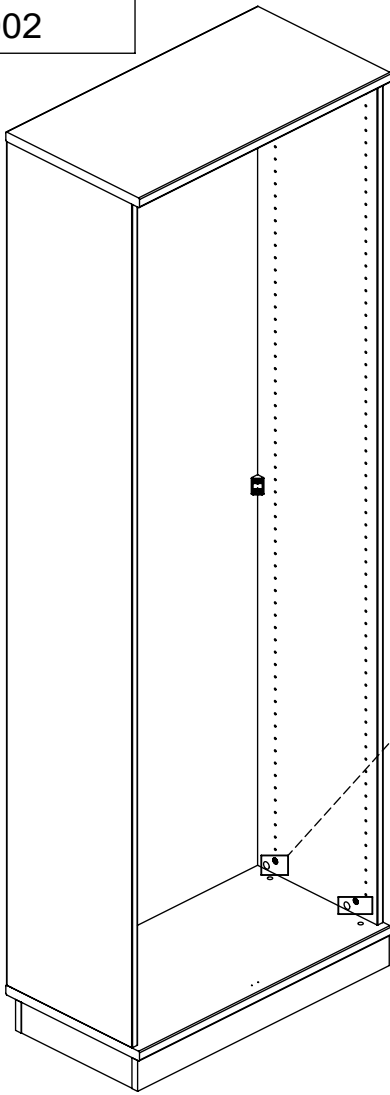
5



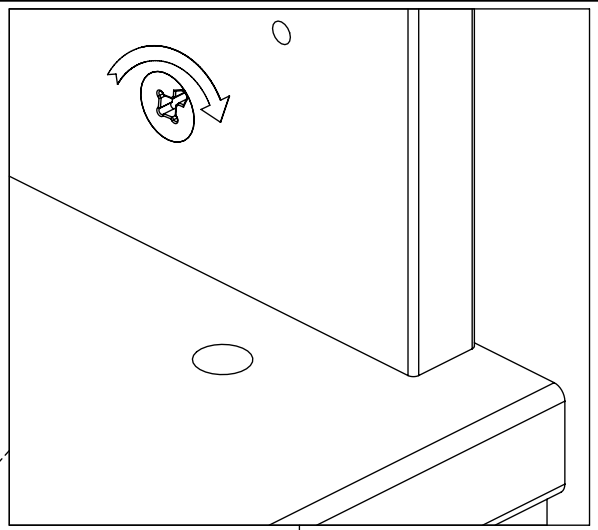
6



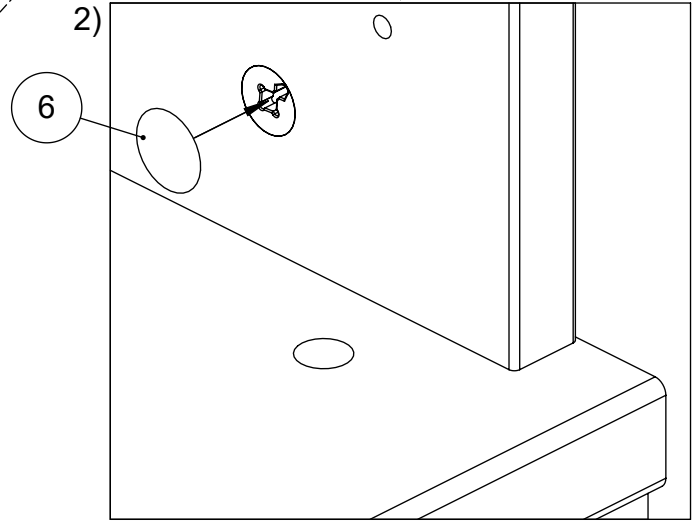
7



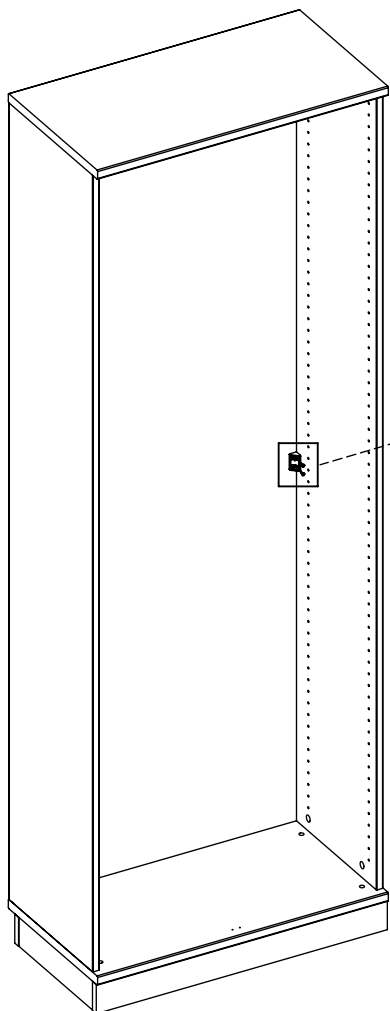
1)



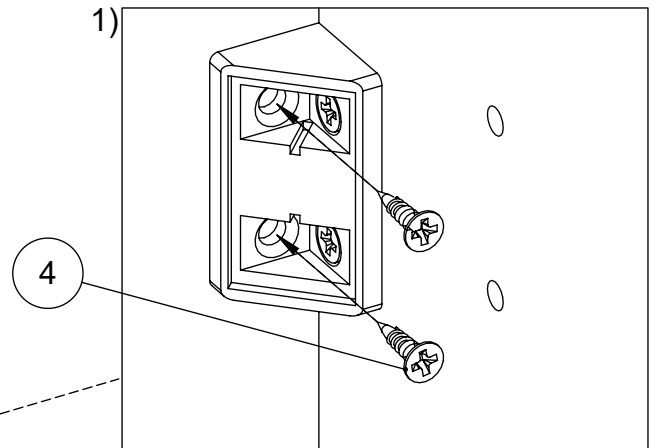
2)



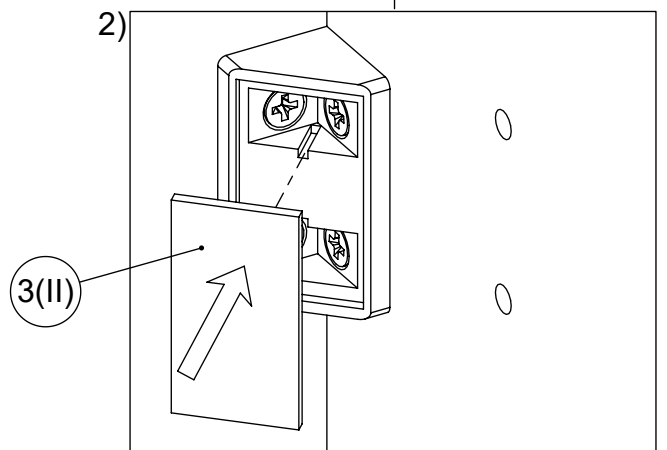
8



1)

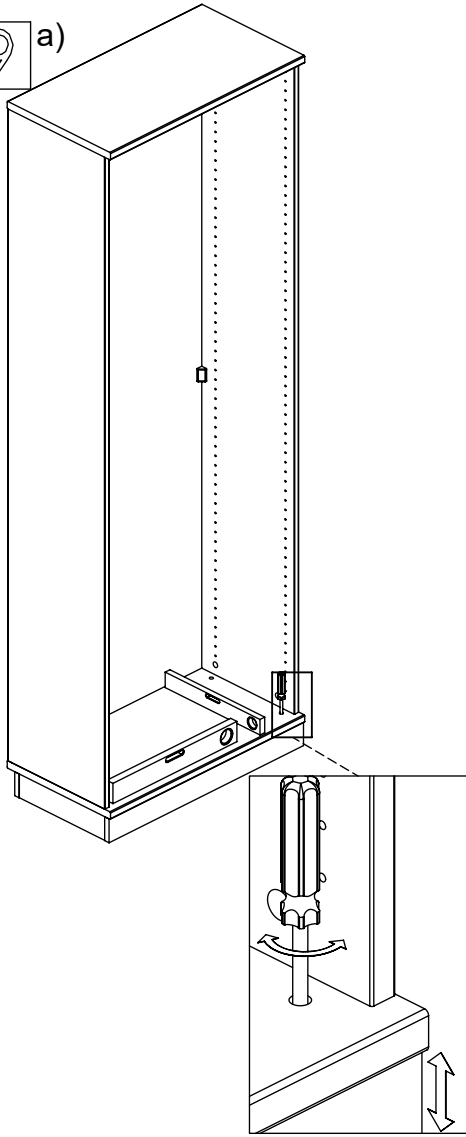


2)

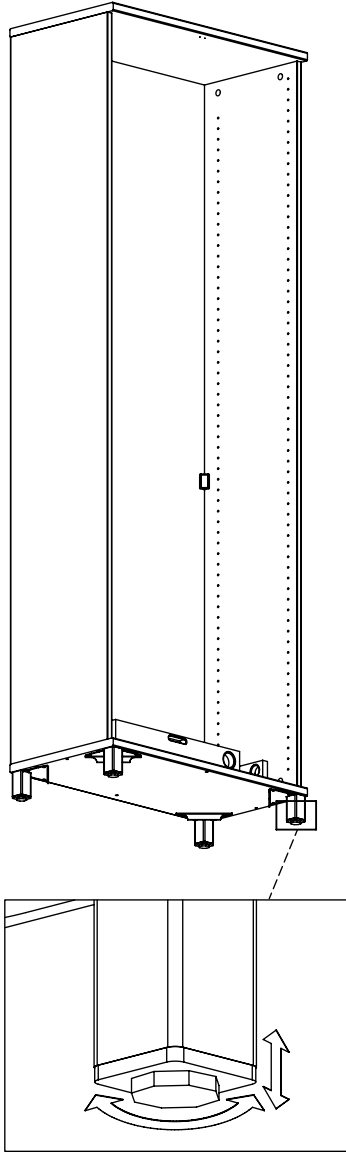


9

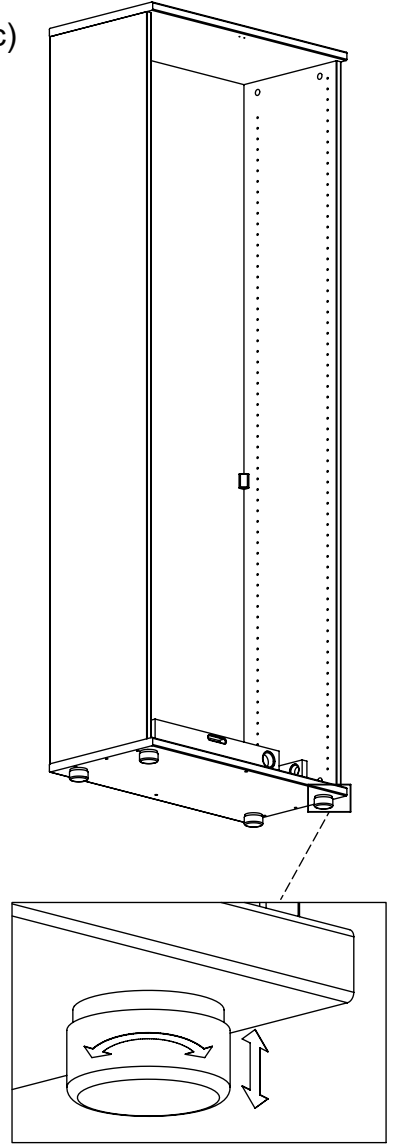
a)



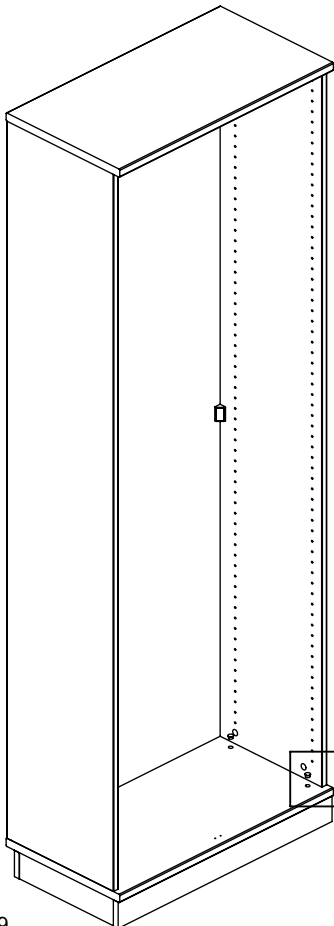
b)



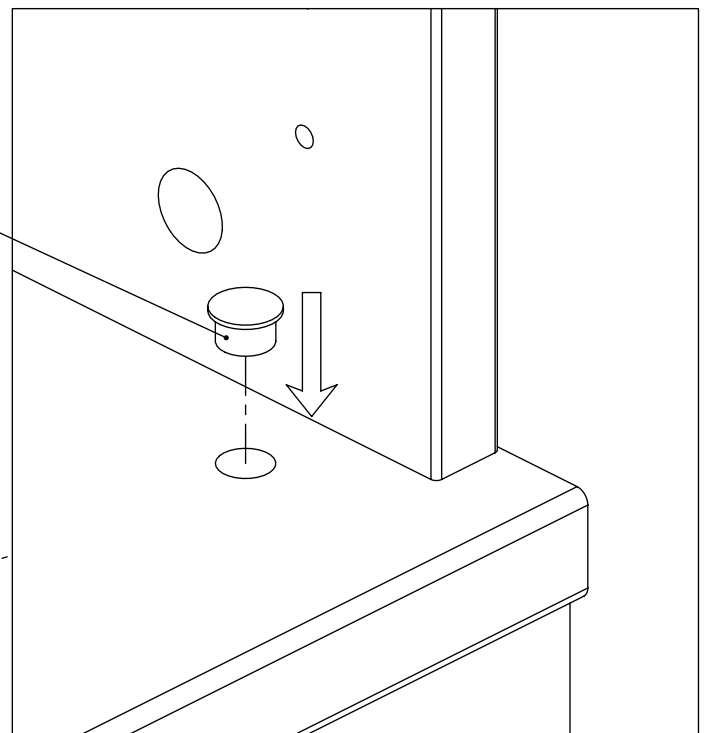
c)

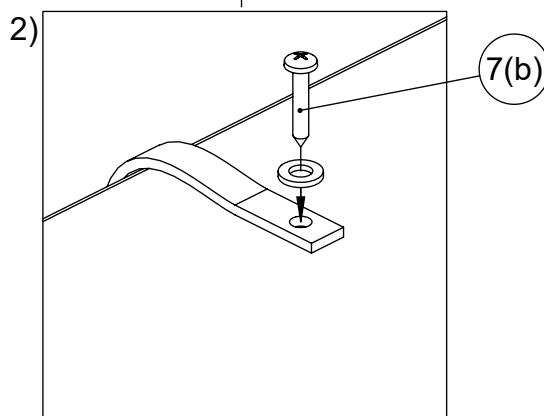
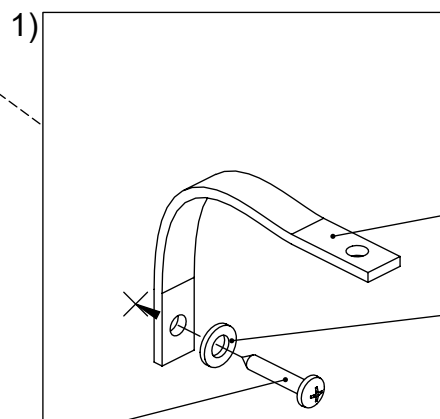
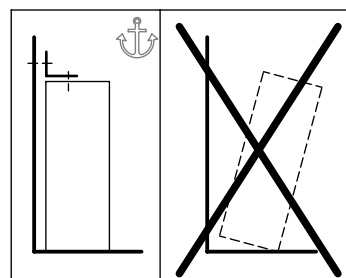
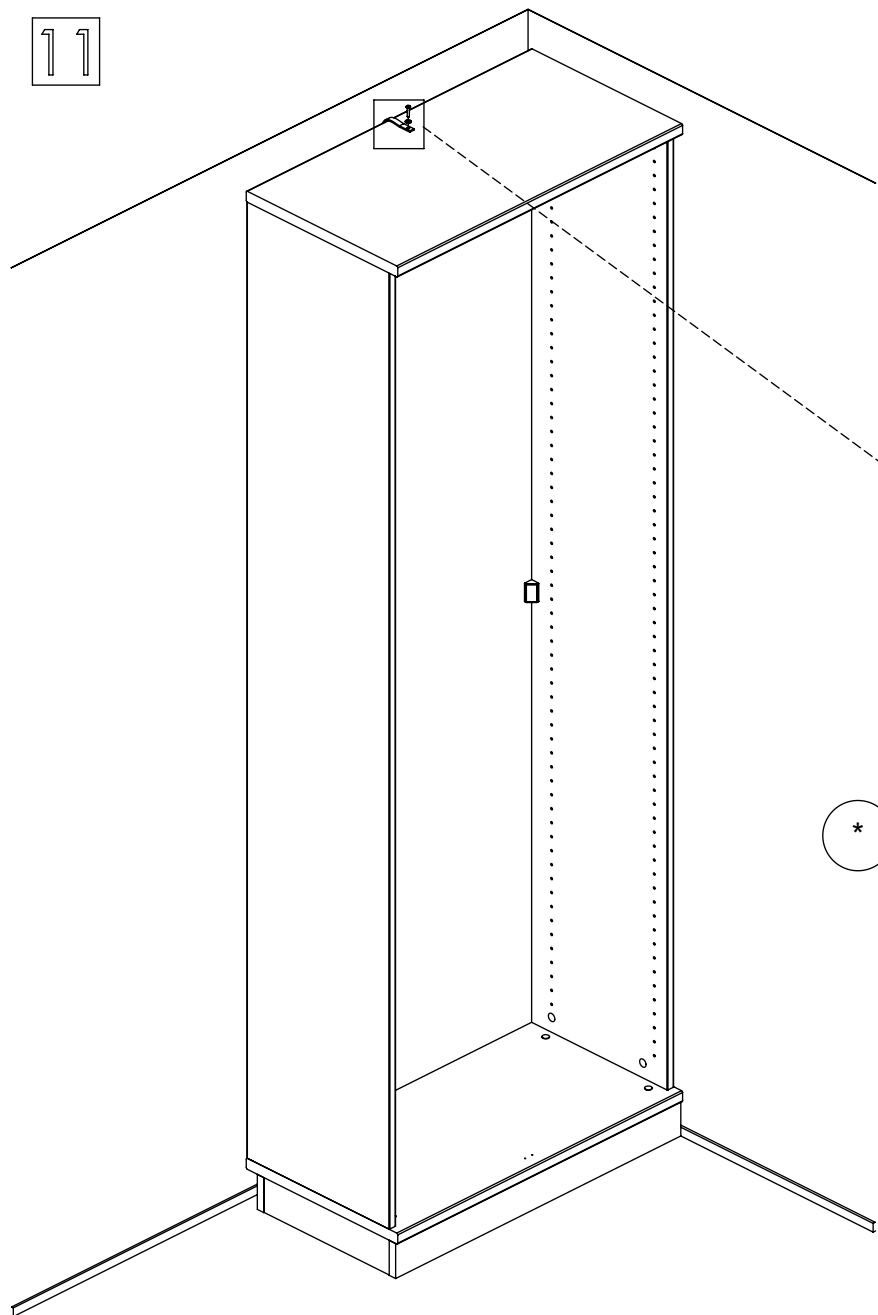


10



7

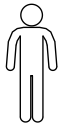




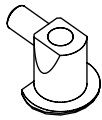
*	EN	Screw to the wall is chosen by installer according to the wall type
	DE	Die Schraube an der Wand wird durch die Installation ausgewählt, je nach Wandtyp
	FR	Installateur devrait fournir la visserie selon la structure de mur

M60EX009

EN Assembling scheme
 DE Aufbauanleitung
 FR Schéma d'assemblage

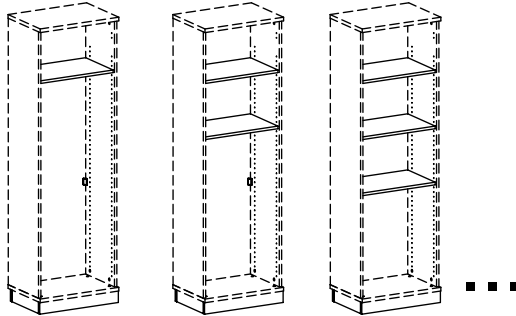
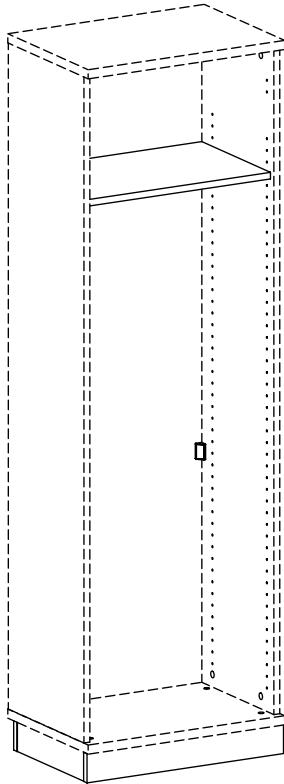


1

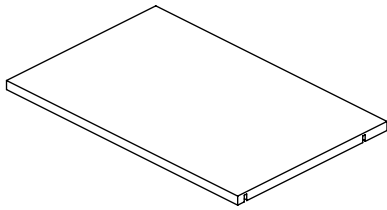
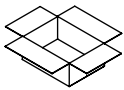


M42O0006

x4*

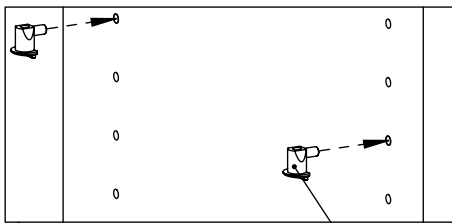


EN *Quantity depends on order option
 DE *Die Menge hängt von der Bestelloption ab
 FR *La quantité dépend de l'option de commande



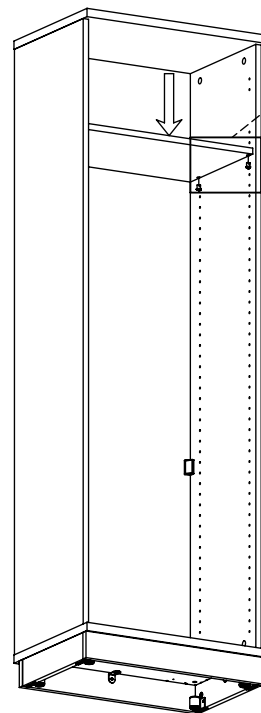
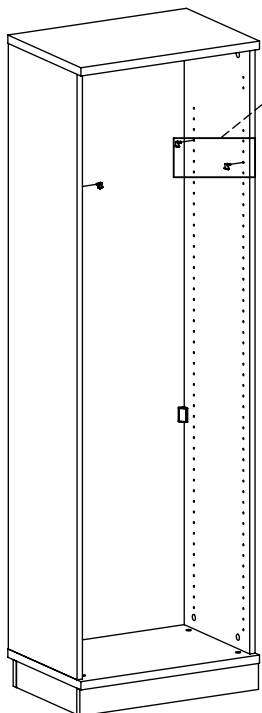
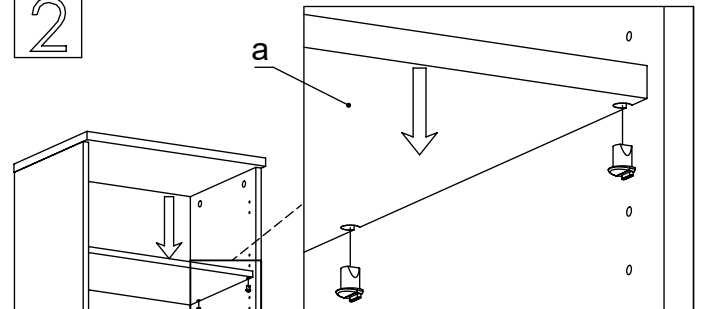
a*

1



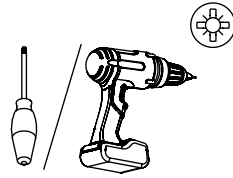
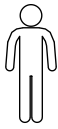
1

2



M60EX012

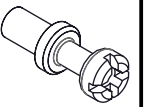
EN Assembling scheme
 DE Aufbauanleitung
 FR Schéma d'assemblage



1



2

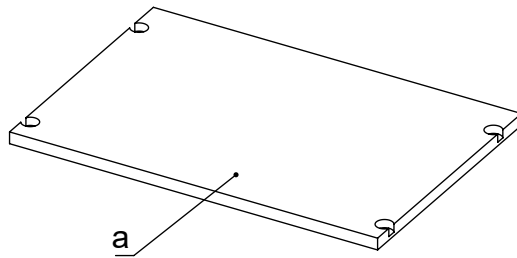
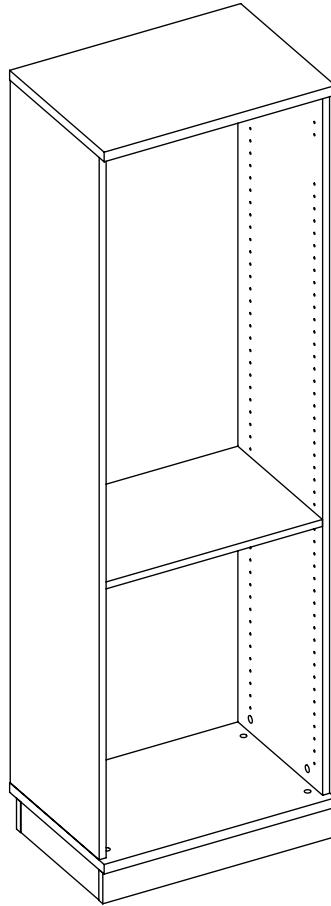
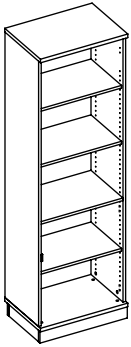
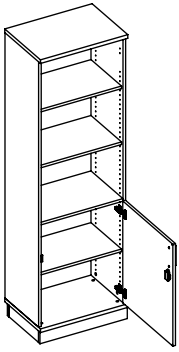


M42B0006

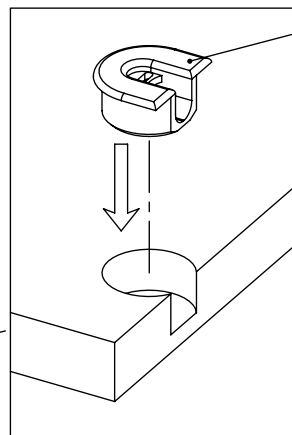
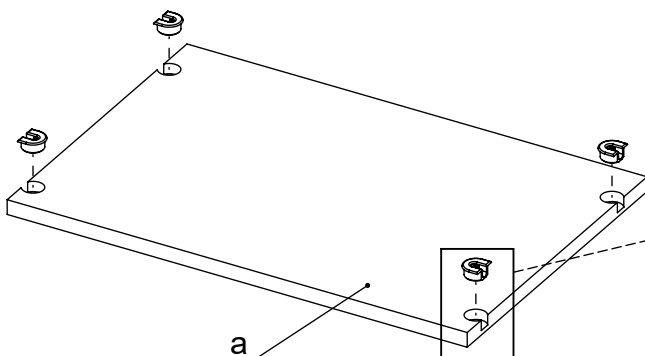
x4

M42B0008

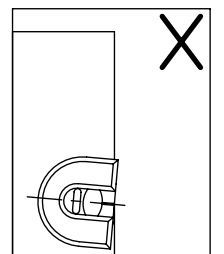
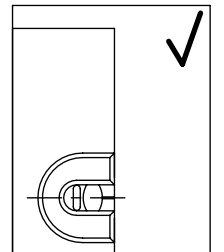
x4



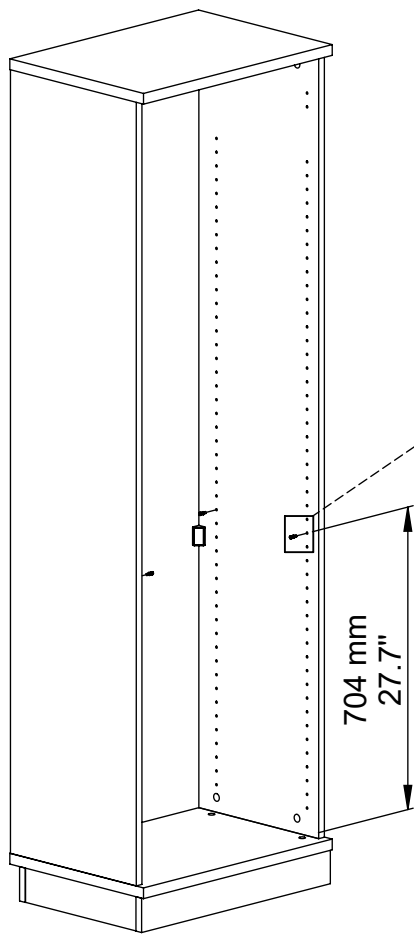
1



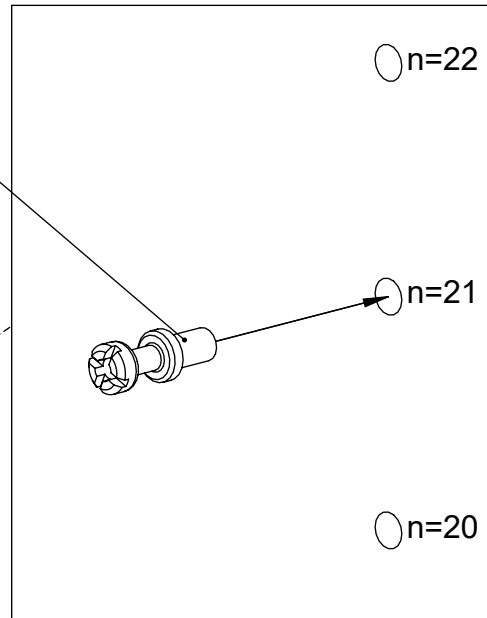
1



2



2



3

