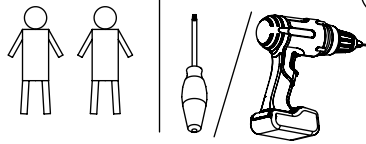
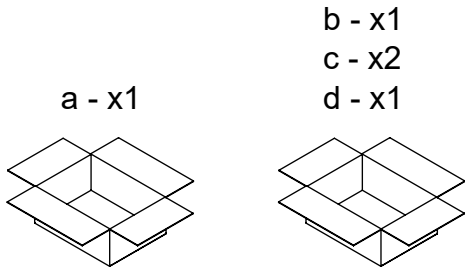


M60EC128

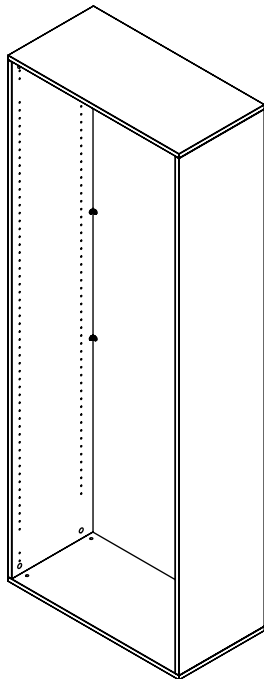
EN Assembling scheme
 DE Montageschema
 FR Schéma d'assemblage



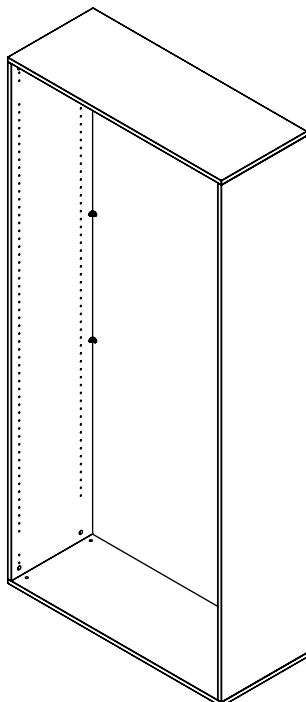
1		2		3	
15/18 M42B0001	x8	5/11x34 M42B0022	x8	∅8x30 M42H0001	x8
4		5		6	
∅4/18 M45A3010	x8	∅10/13 M45A2031	x4	4.5x45 M42A0110	x2
7		8		9	
6,3x13 M42C0029	x4	20x17 M42J0027	x4	4,0x15 M42A0056	x4



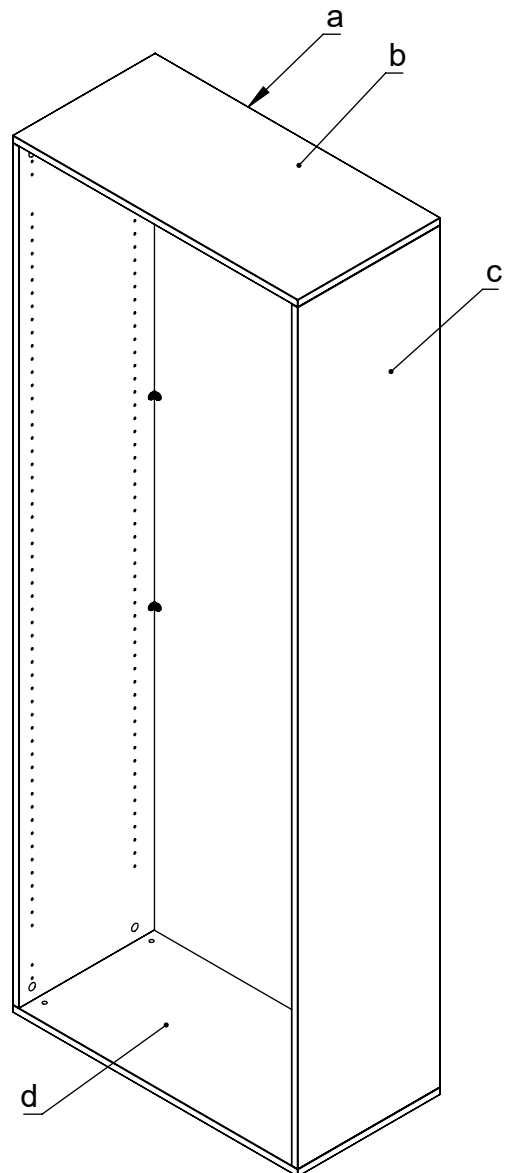
C6C080
 C6C081
 C6H080



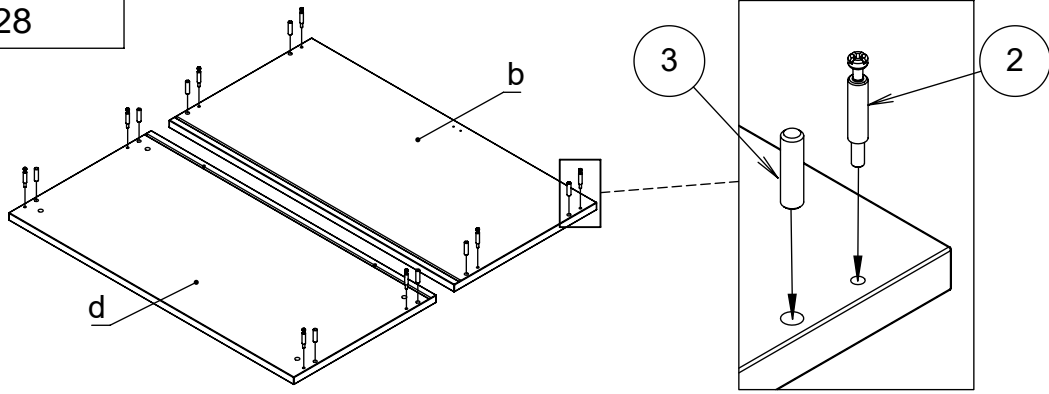
C6C100
 C6C101



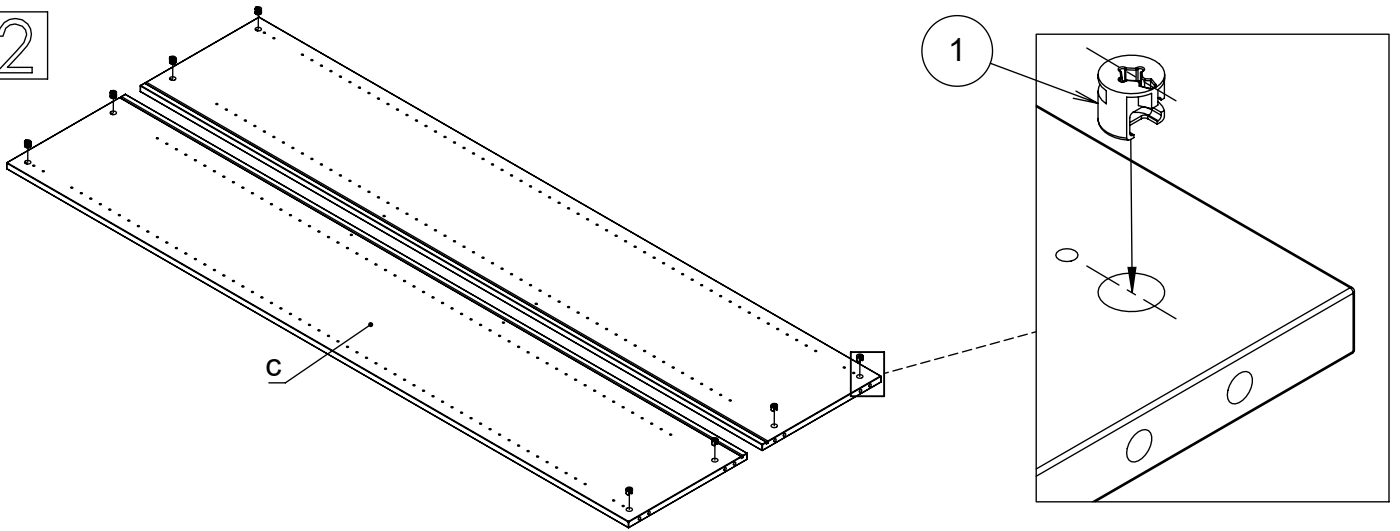
10	
a - x2	b - x1 c - x1
M42Z0018	x1



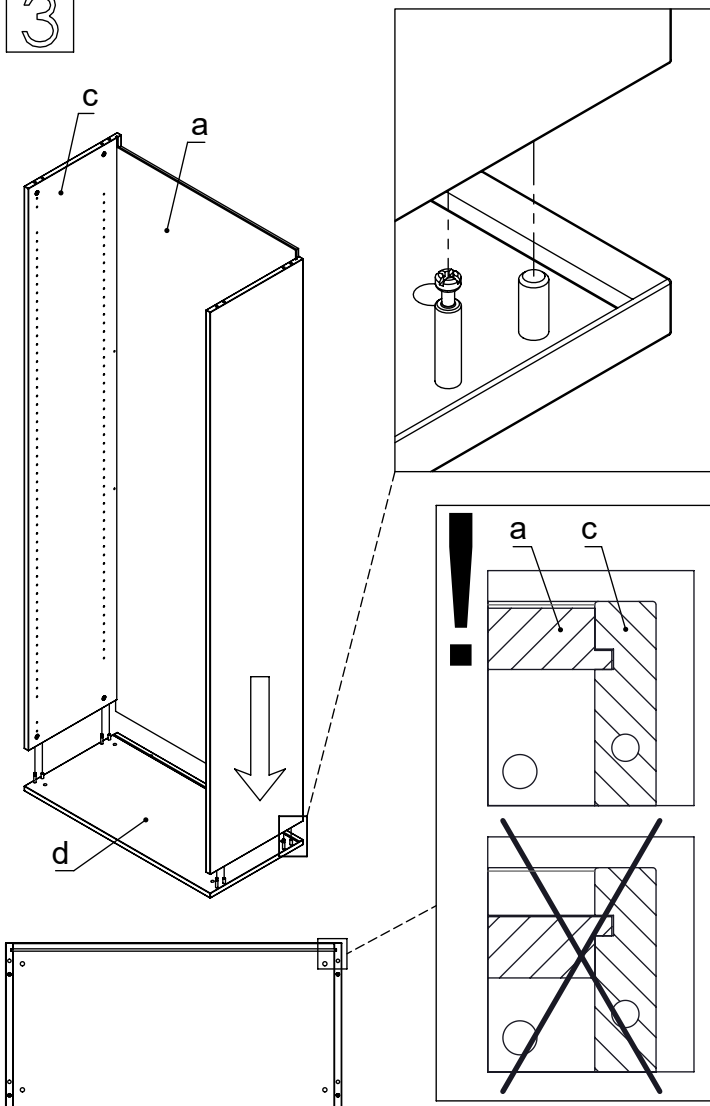
1



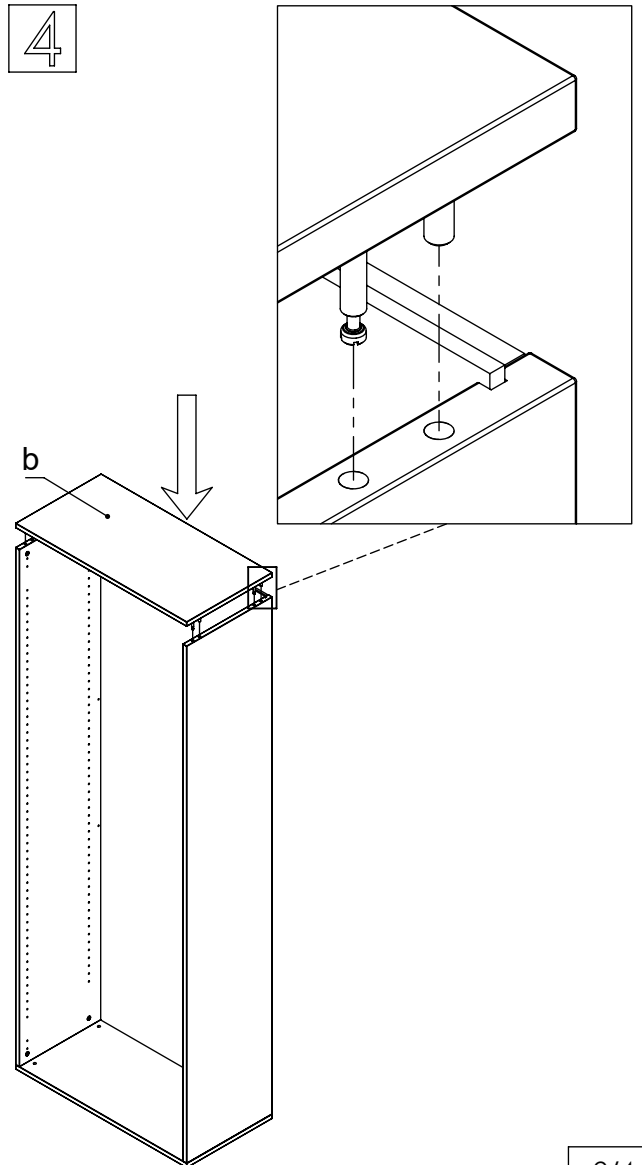
2



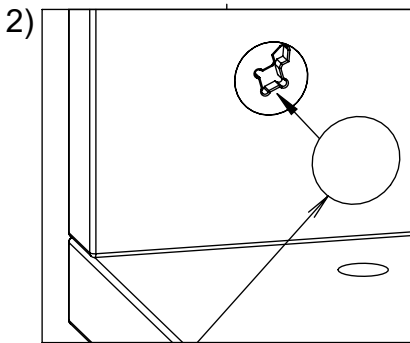
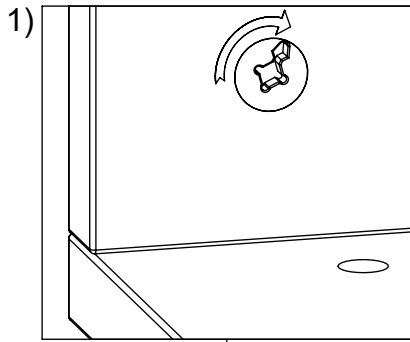
3



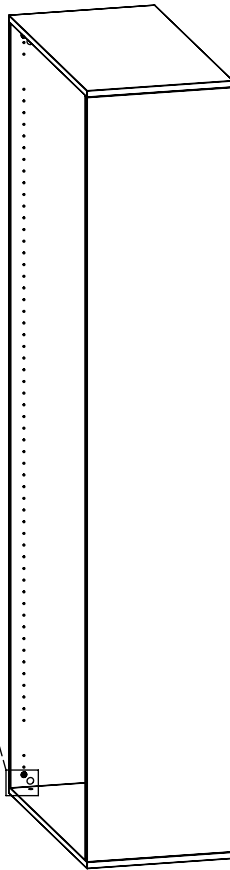
4



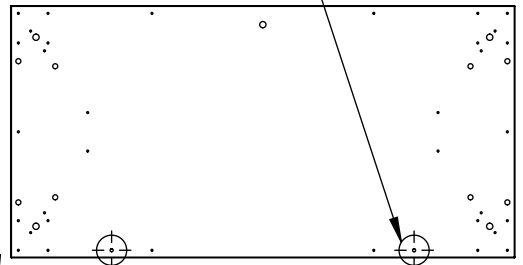
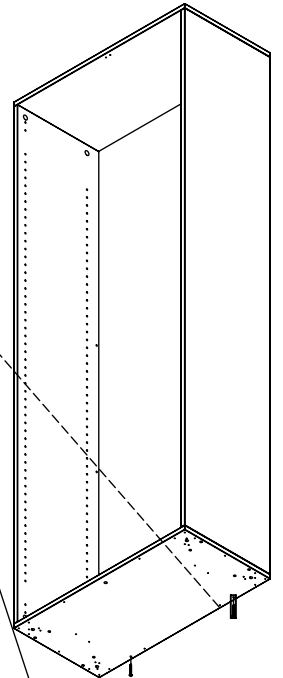
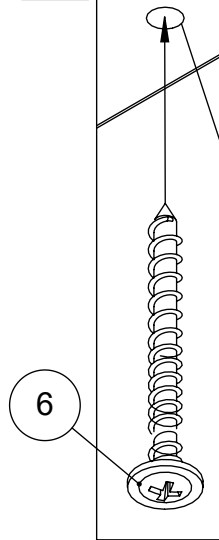
5



4

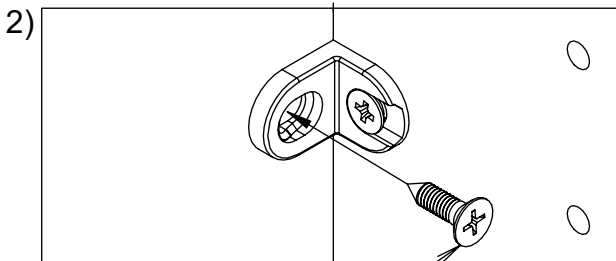
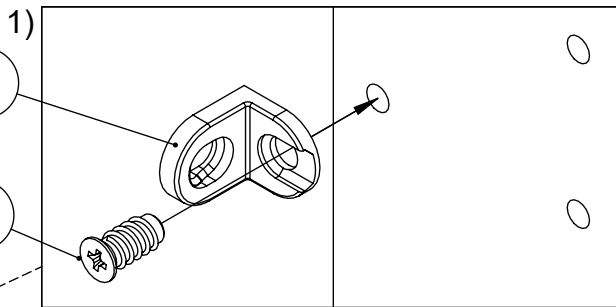
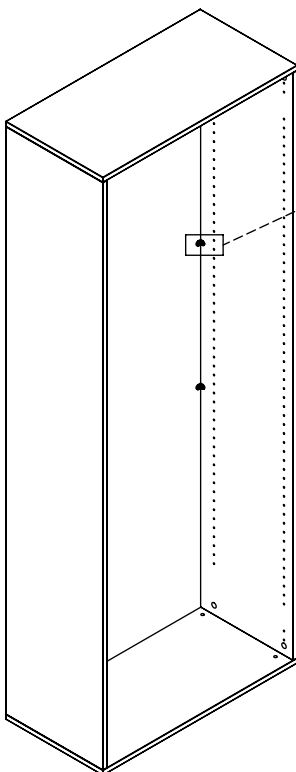


6

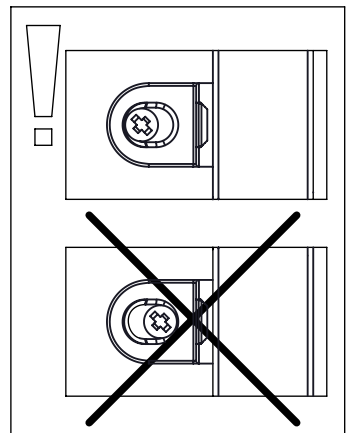


EN	Important! Use fasteners to ensure stability.
DE	Achtung! Verwenden Sie Befestigungselemente, um die Stabilität zu gewährleisten.
FR	Importante! Utilisez des attaches pour assurer la stabilité.

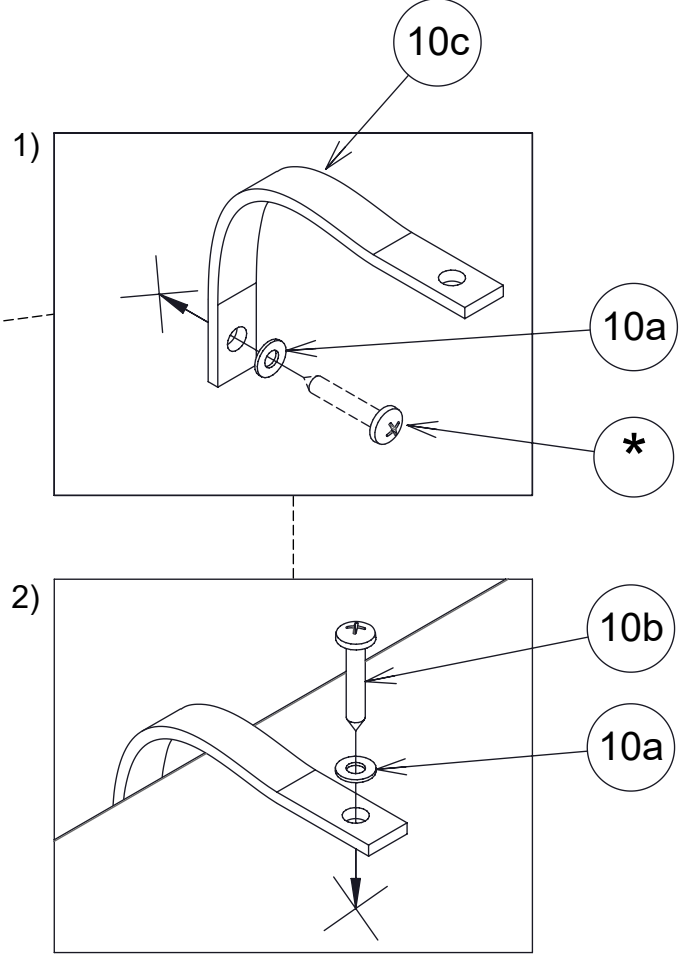
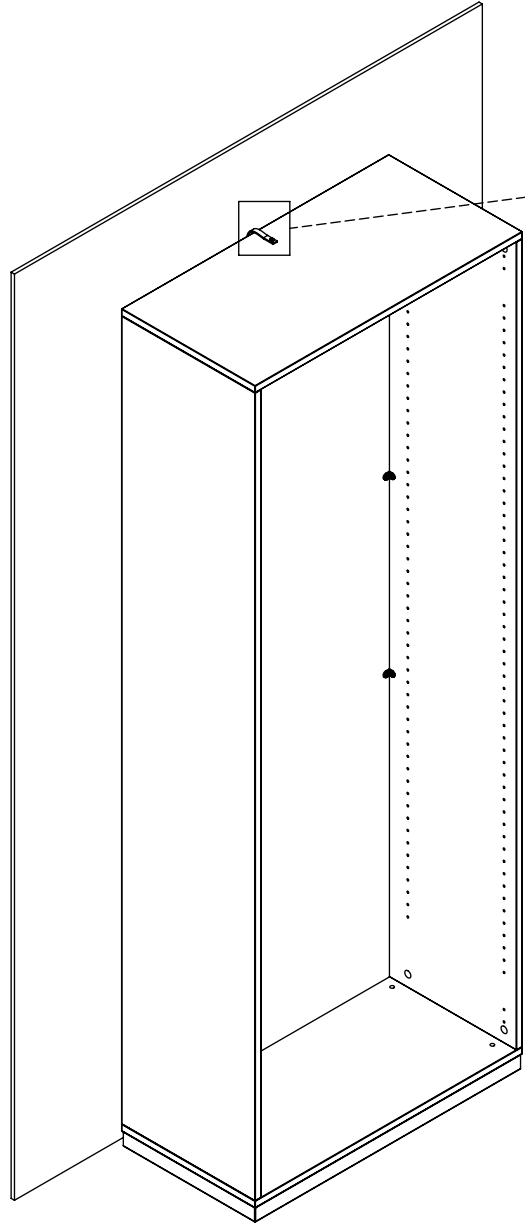
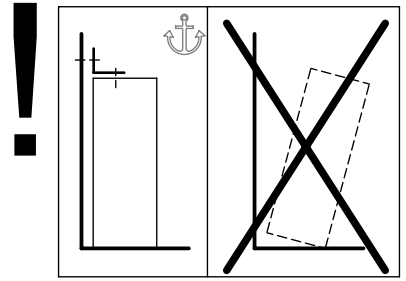
7



9



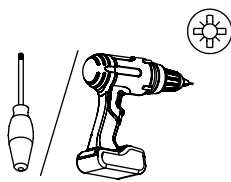
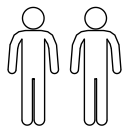
EN	Important! Use fasteners to ensure stability.
DE	Achtung! Verwenden Sie Befestigungselemente, um die Stabilität zu gewährleisten.
FR	Importante! Utilisez des attaches pour assurer la stabilité.



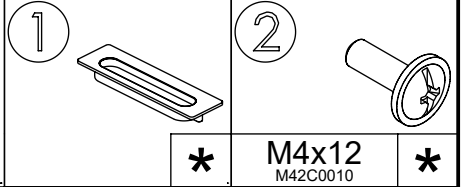
*	EN	Screw to the wall is chosen by installer according to the wall type
	DE	Die Schraube an der Wand wird durch die Installation ausgewählt, je nach Wandtyp
	FR	Installateur devrait fournir la visserie selon la structure de mur

M60EC004

EN Assembling scheme
 DE Aufbauanleitung
 FR Schéma d'assemblage

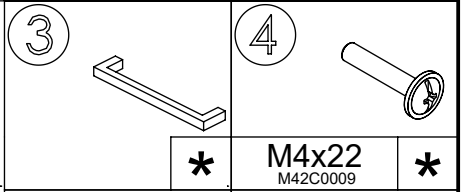
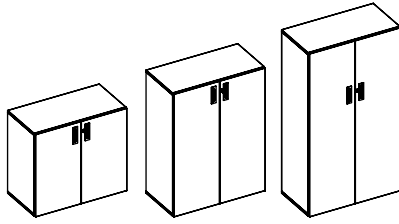


00 : 10



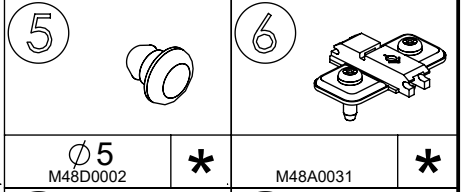
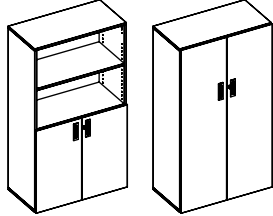
* M4x12 M42C0010 *

EN Variety of the sizes
 DE Vielzahl der Größen
 FR Variété des tailles



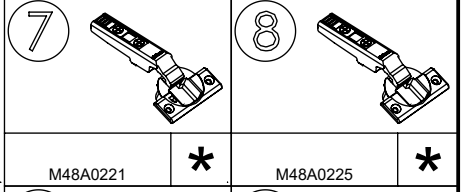
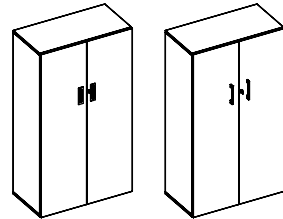
* M4x22 M42C0009 *

EN Type of the door
 DE Art der Tür
 FR Type de porte



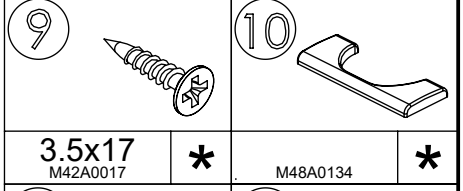
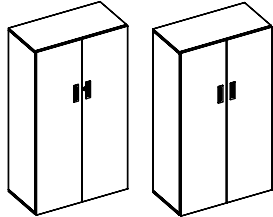
∅5 M48D0002 * M48A0031 *

EN Type of the door handle
 DE Art des Türgriffs
 FR Type de poignée de porte

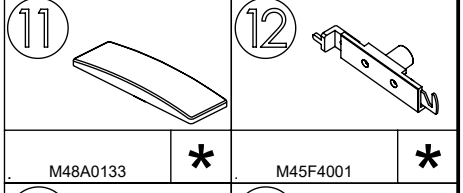


M48A0221 * M48A0225 *

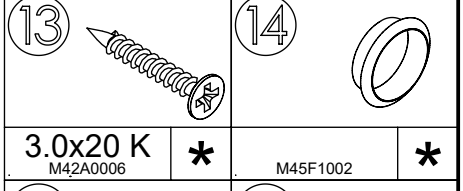
EN With or without the lock
 DE Mit oder ohne Schloss
 FR Avec ou sans la serrure



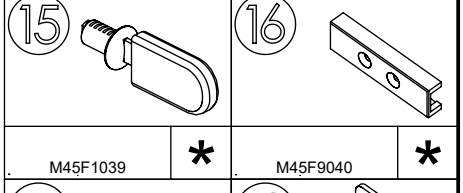
3.5x17 M42A0017 * M48A0134 *



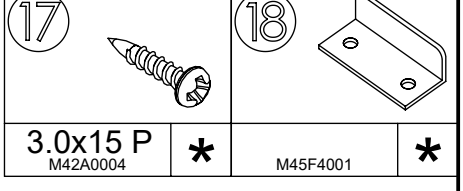
M48A0133 * M45F4001 *



3.0x20 K M42A0006 * M45F1002 *

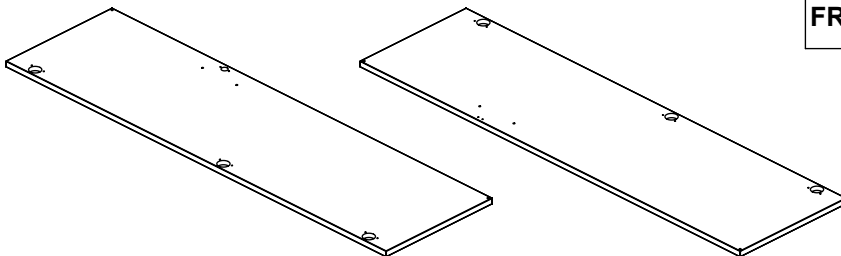
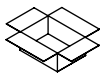
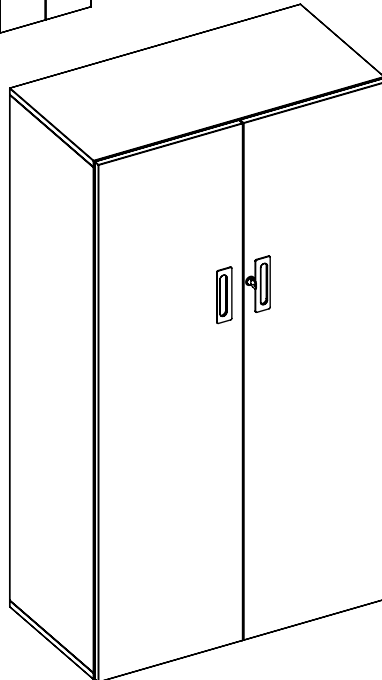


M45F1039 * M45F9040 *



3.0x15 P M42A0004 * M45F4001 *

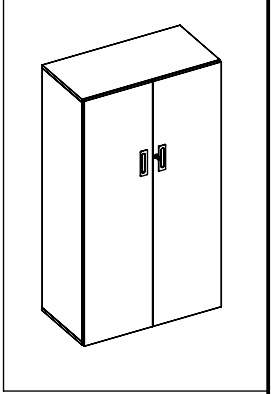
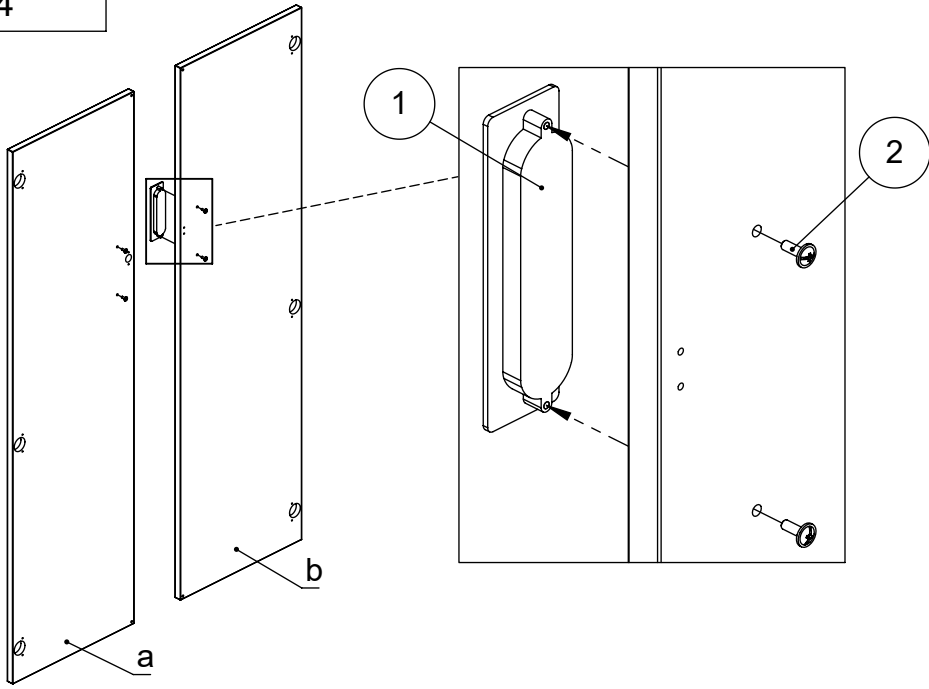
EN *Quantity depends on the type of the cabinet.
 DE *Menge hängt von der Art des Schranks ab.
 FR *La quantité dépend du type d'armoire.



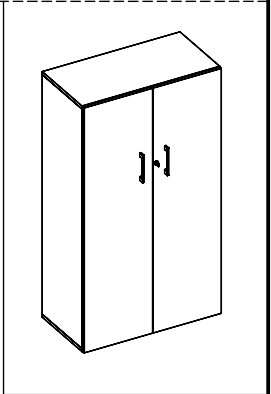
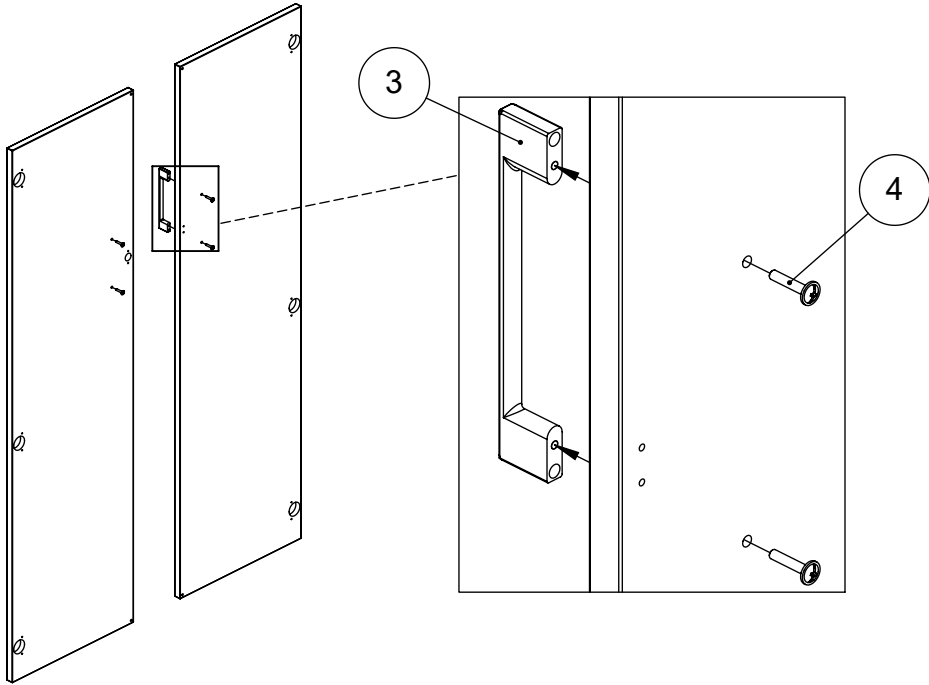
a - x1

b - x1

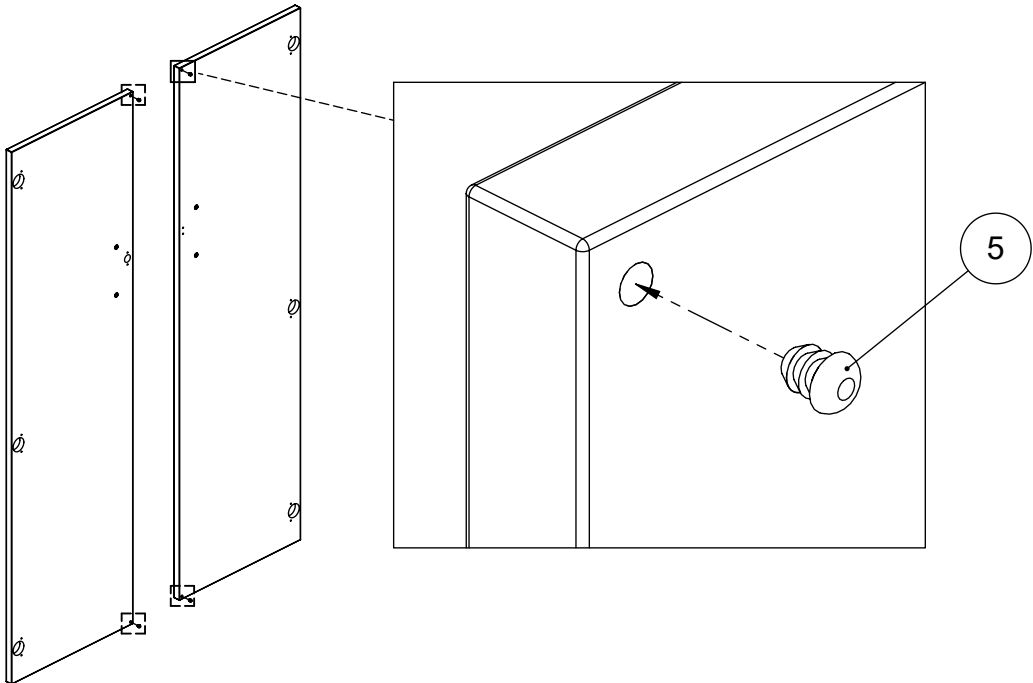
1A



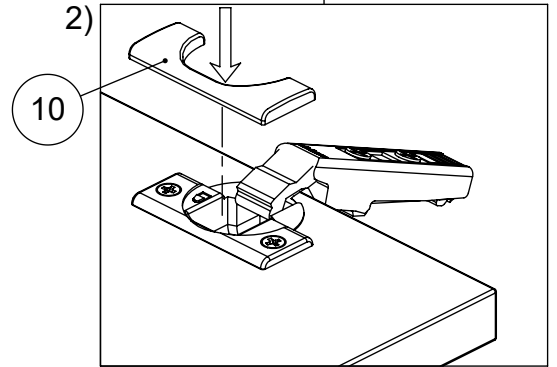
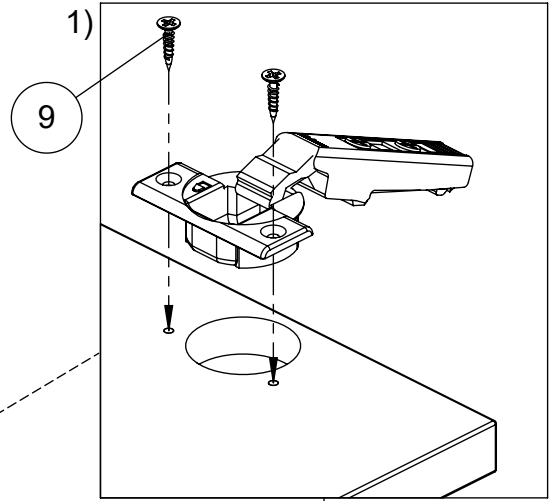
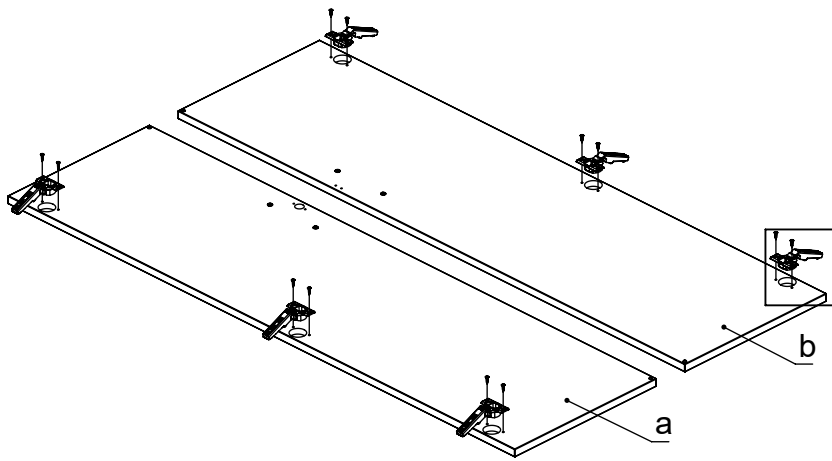
1B



2



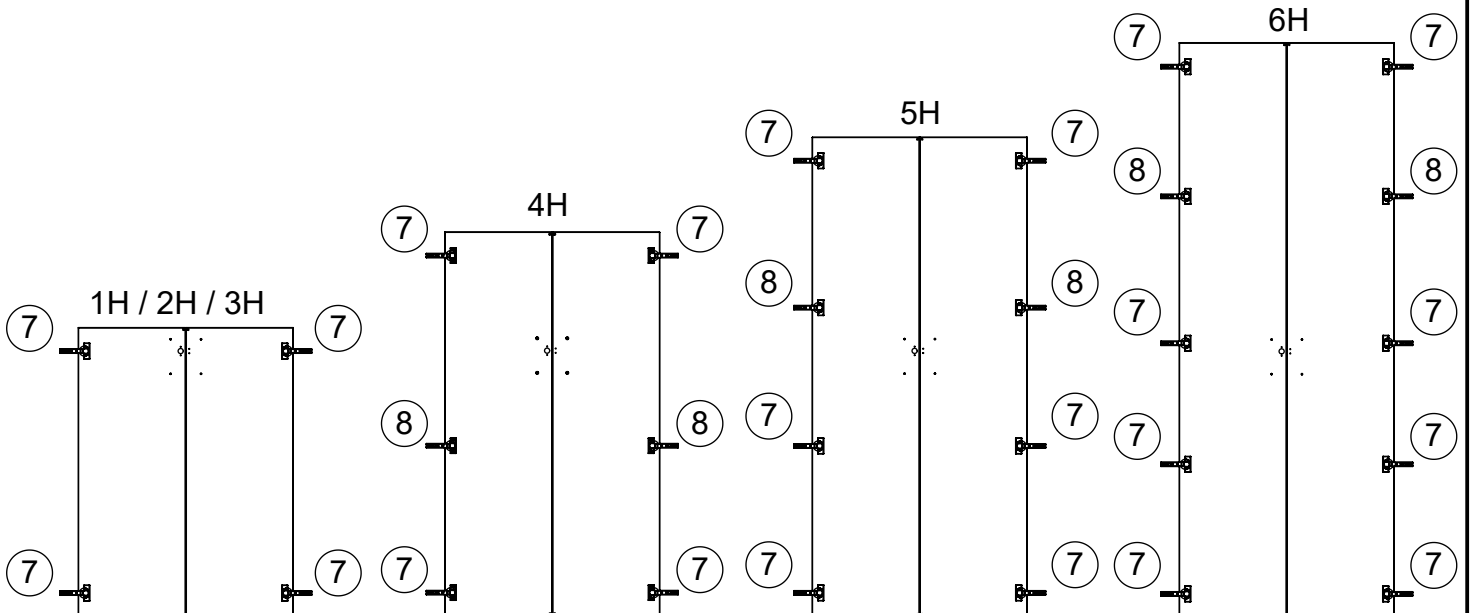
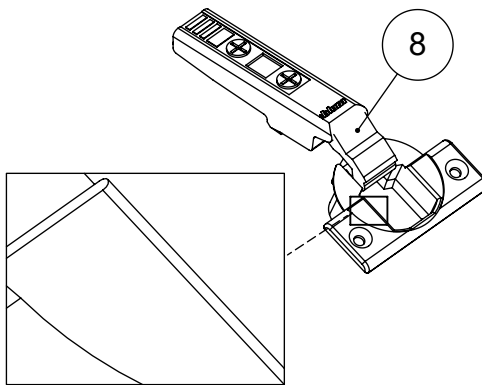
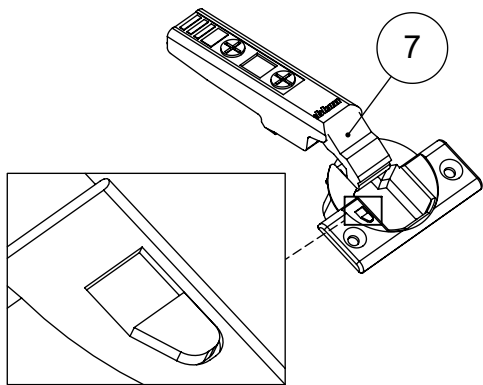
3



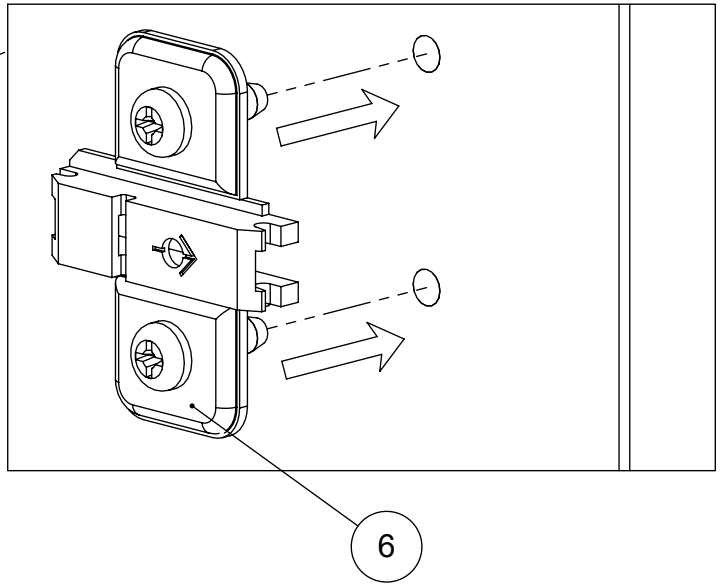
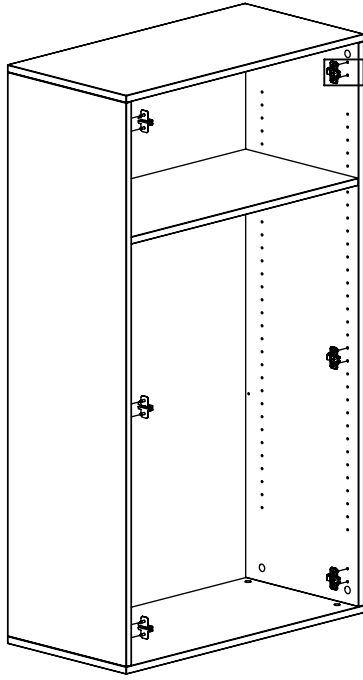
EN *Soft close hinges

DE *Dämpfung Scharniere

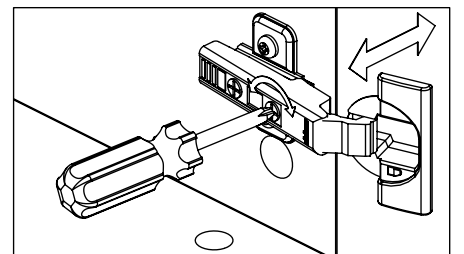
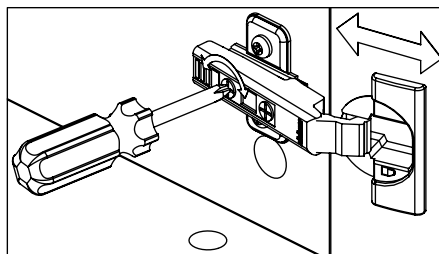
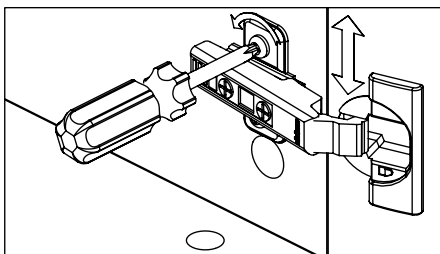
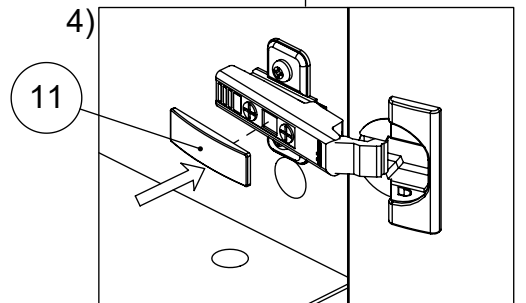
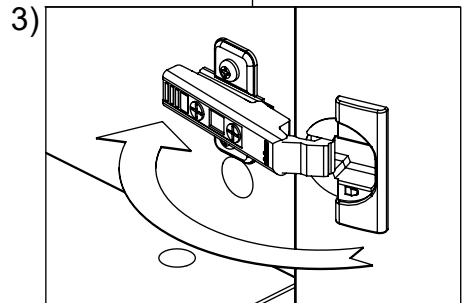
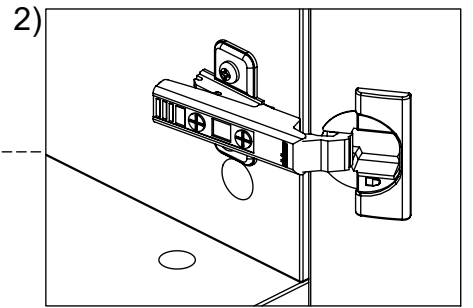
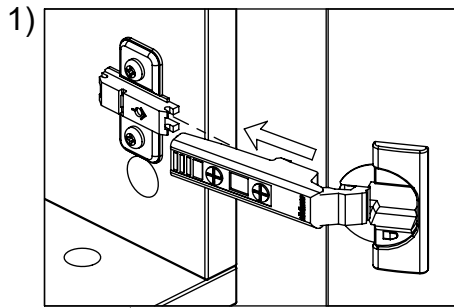
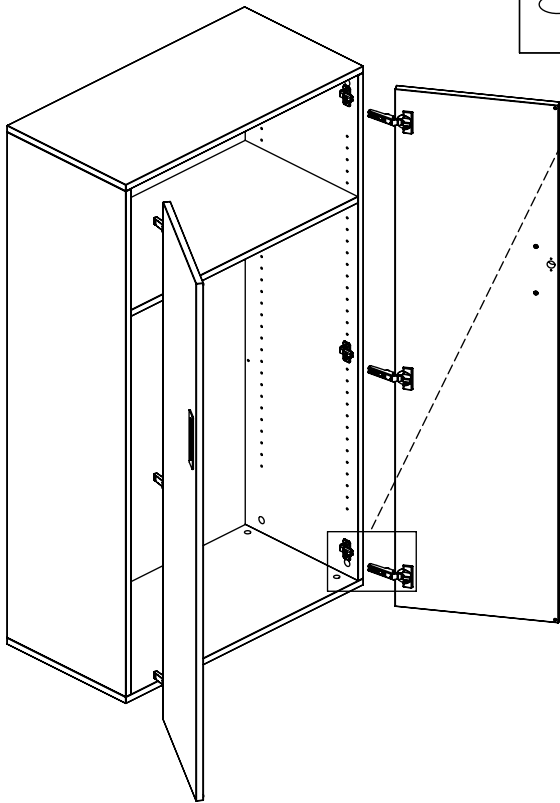
FR *Charnières à fermeture douce

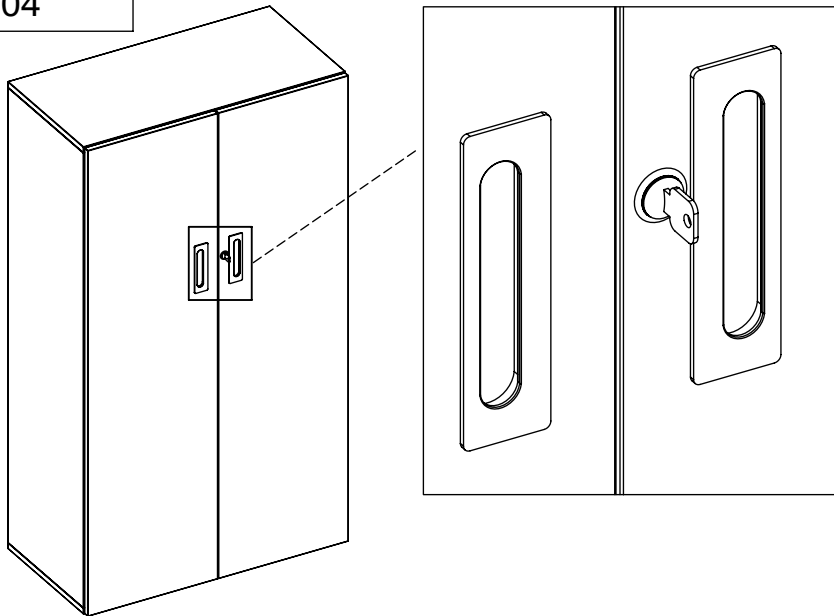


4

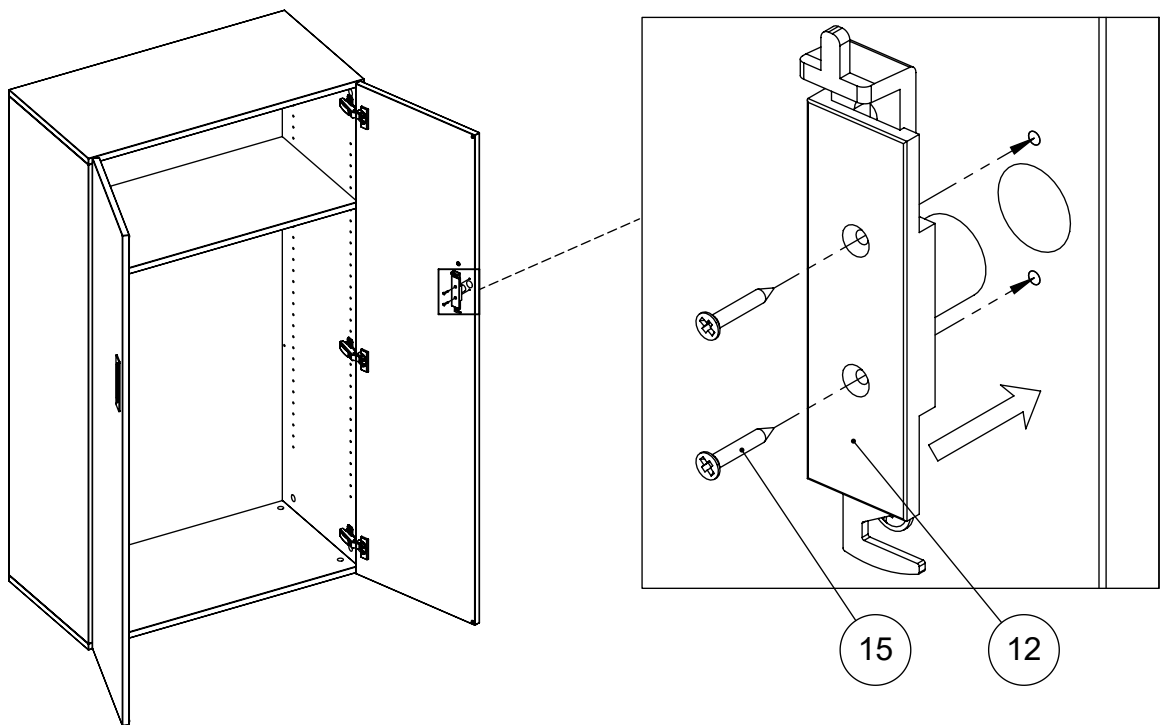


5

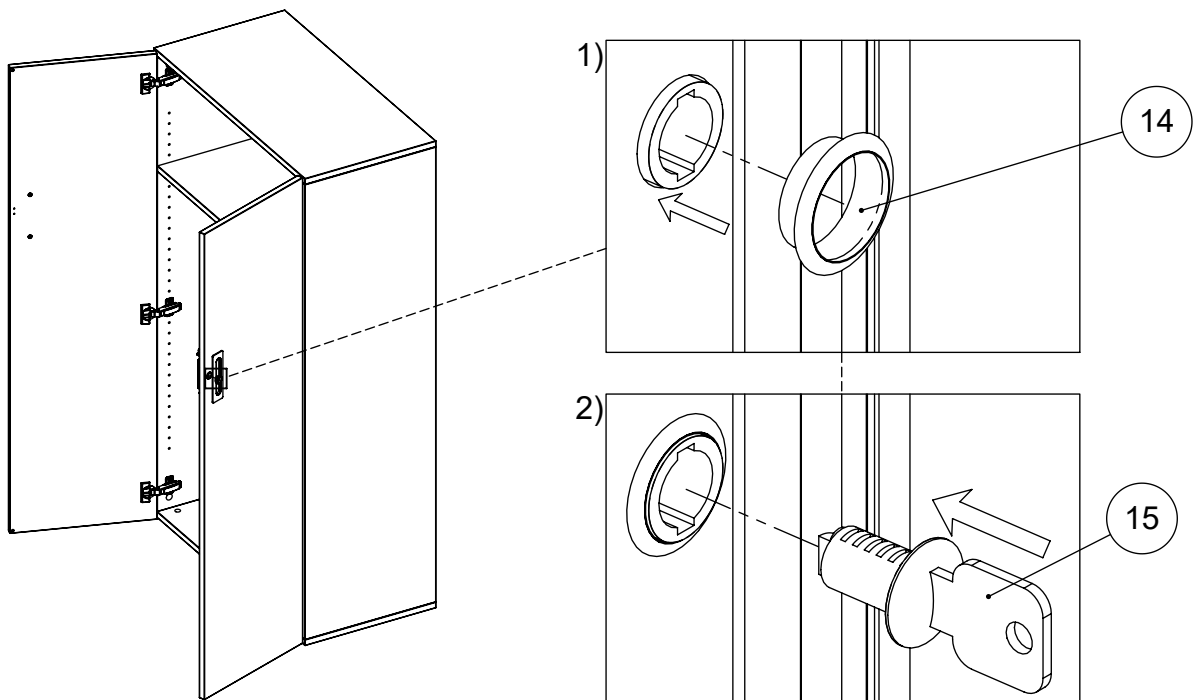




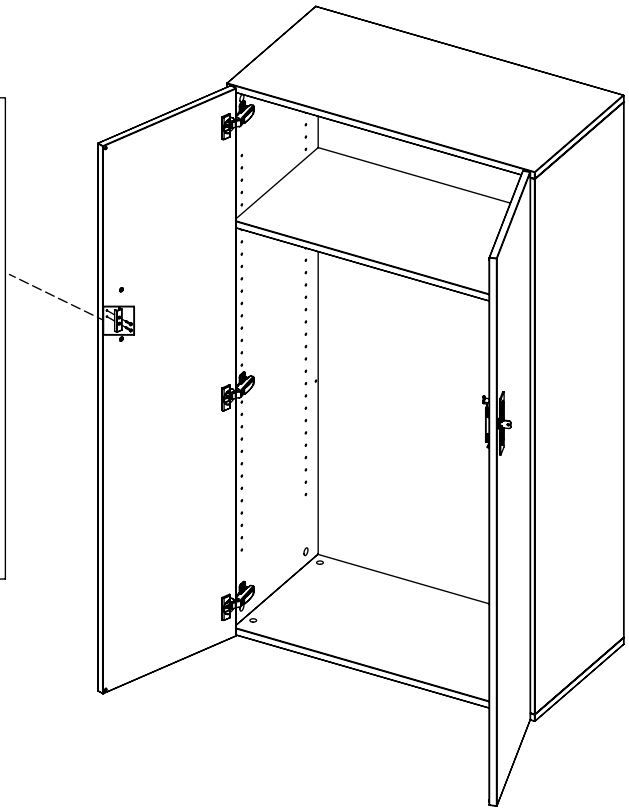
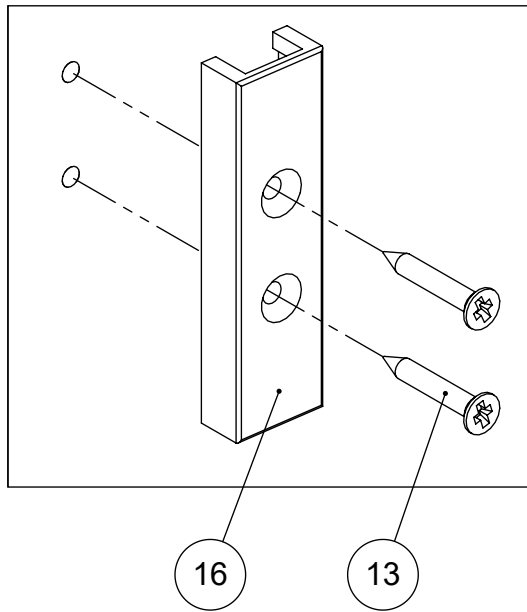
1



2



3



4

