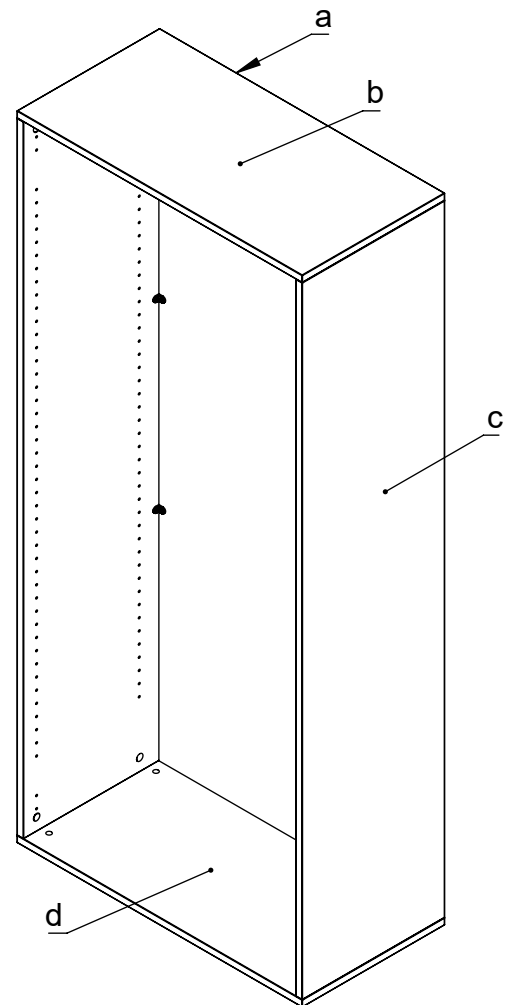
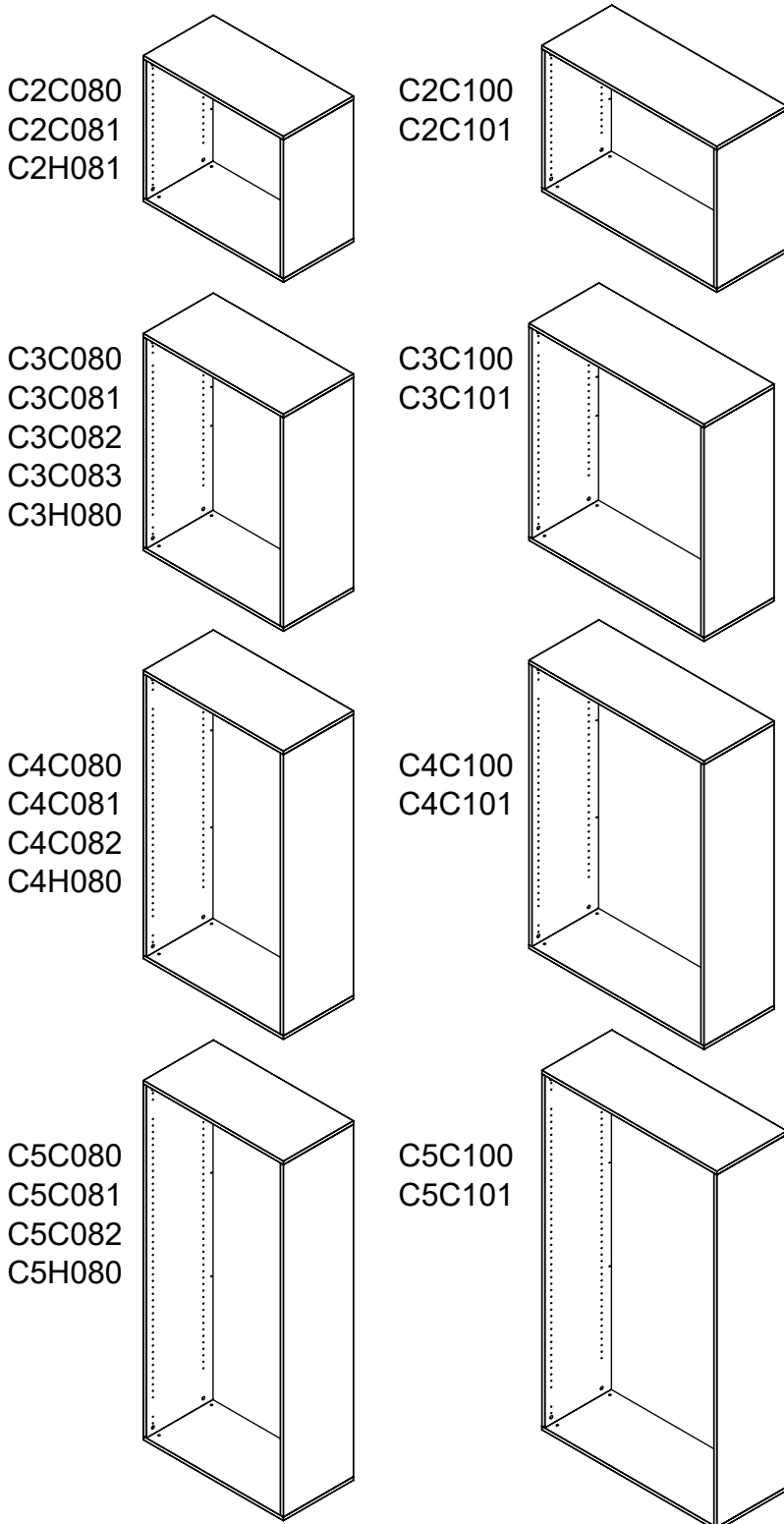
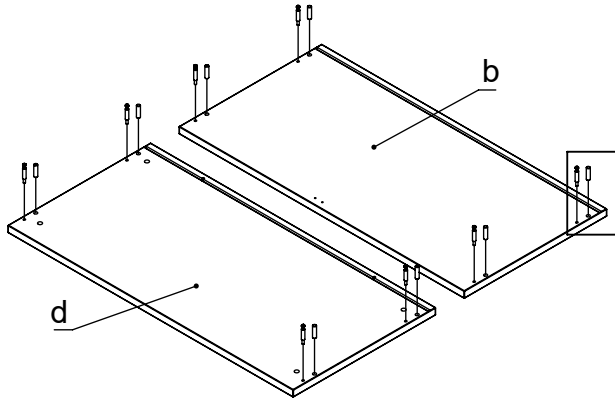


M60EC103				1		2		3		
EN	Assembling scheme			15/18 M42B0001	x8	5/11x34 M42B0022	x8	∅8x30 M42H0001	x8	
DE	Montageschema									
FR	Schéma d'assemblage									
<p>a - x1</p>		<p>b - x1 c - x2 d - x1</p>		4		5		6		
				∅4/18 M45A3013	x8	∅10/13 M45A2029	x4	4.5x45 M42A0110	x2	
				7		8		9		
				4,0x15 M42A0056	*	6,3x13 M42C0029	*	20x17 M42J0027	*	

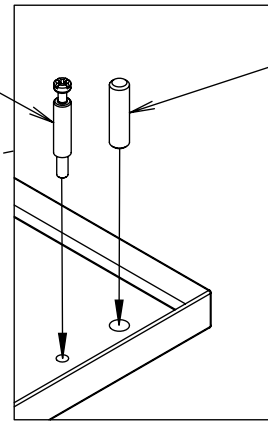


EN	*Configuration depends on order option
DE	*Die Konfiguration hängt davon der Bestelloption ab
FR	*La configuration dépend de l'option de commande

1

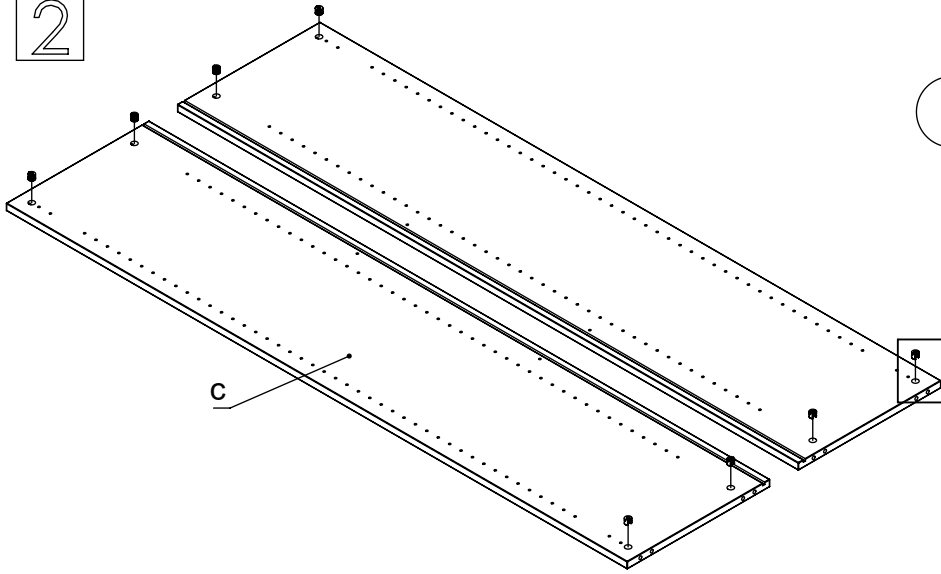


2

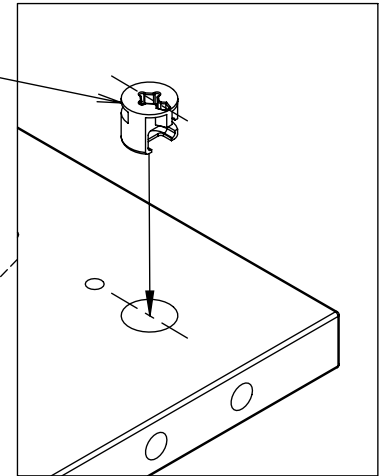


3

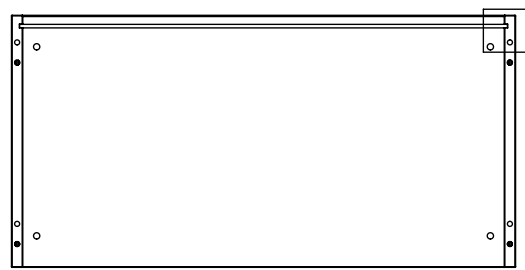
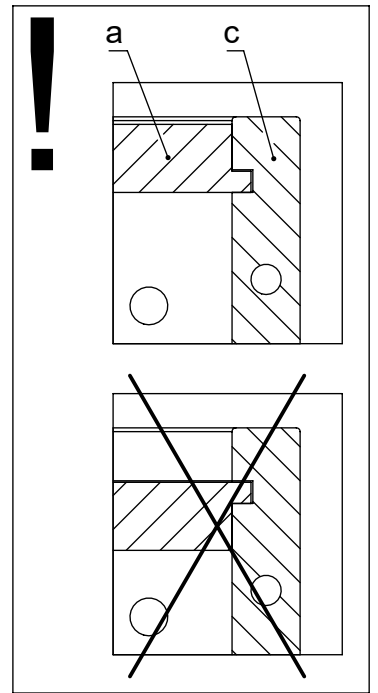
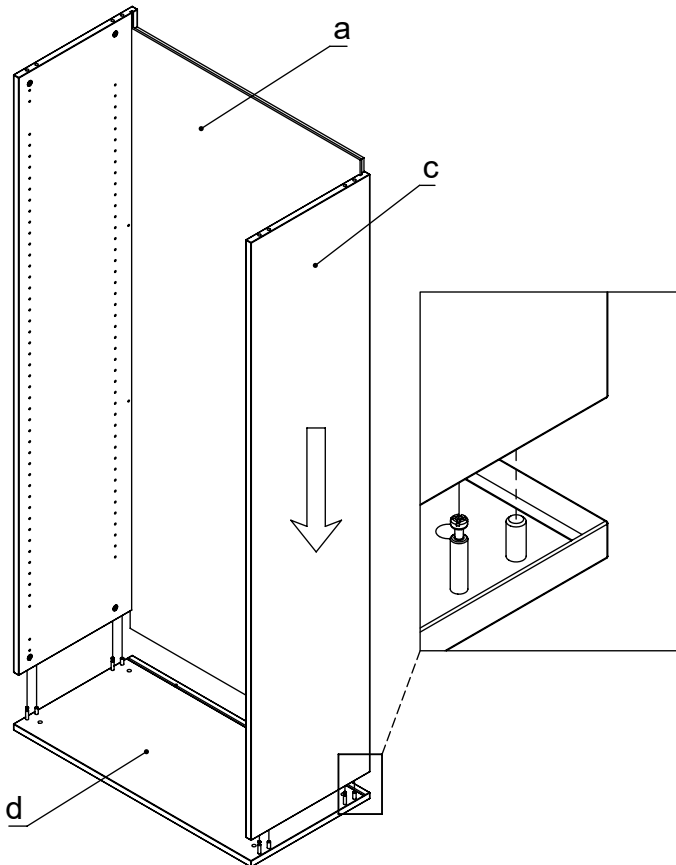
2



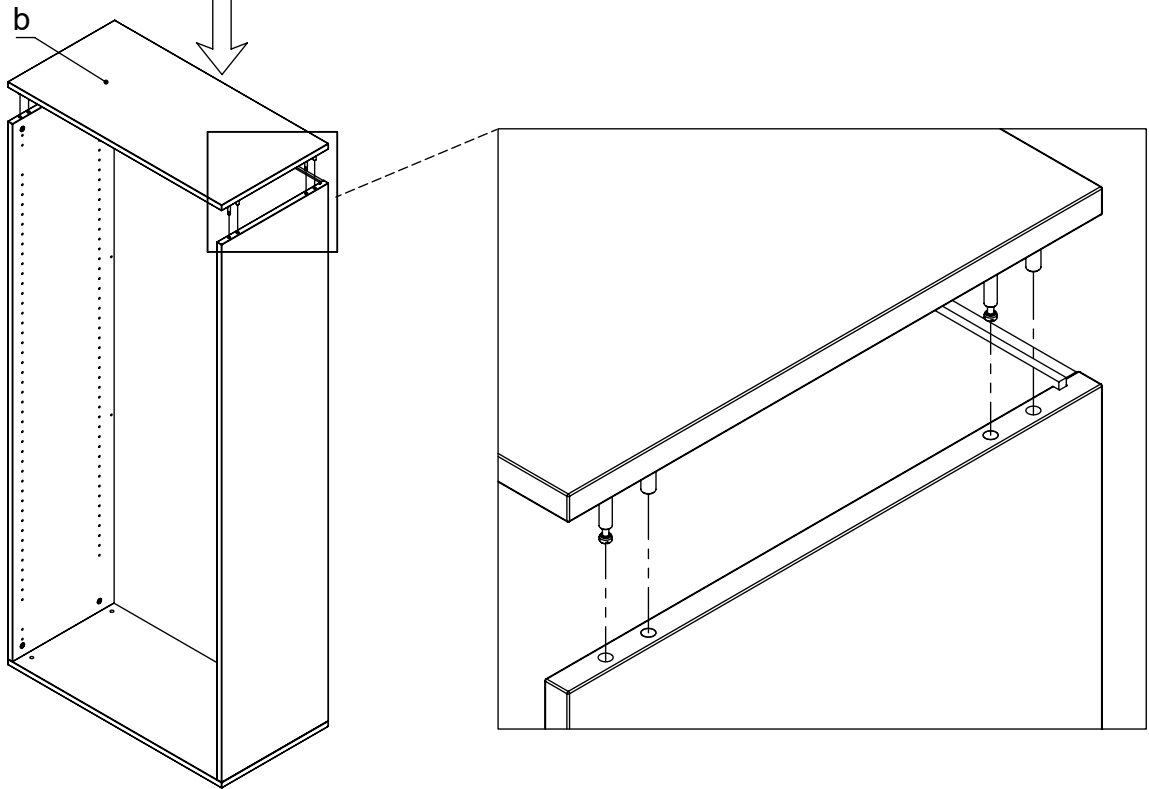
1



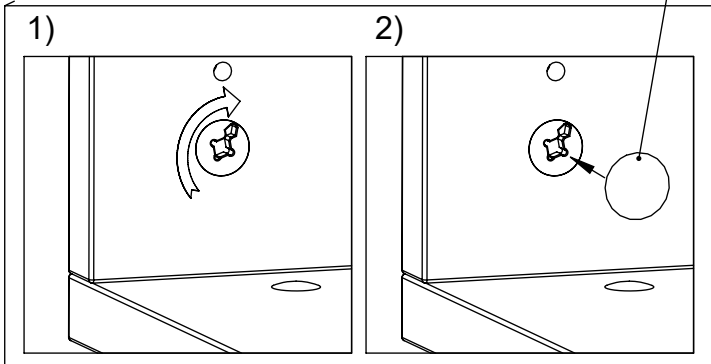
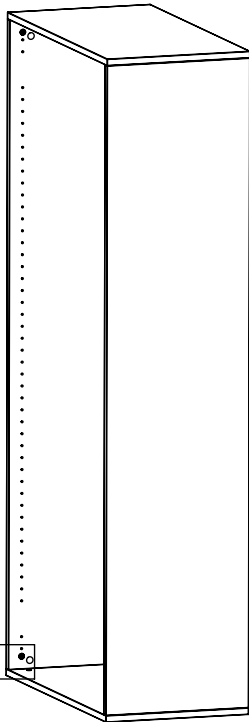
3



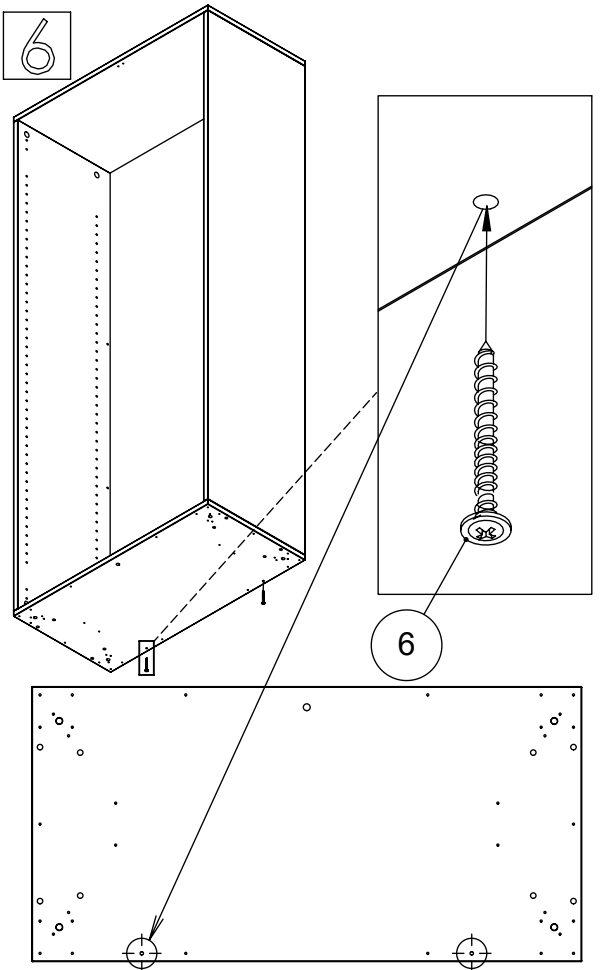
4



5

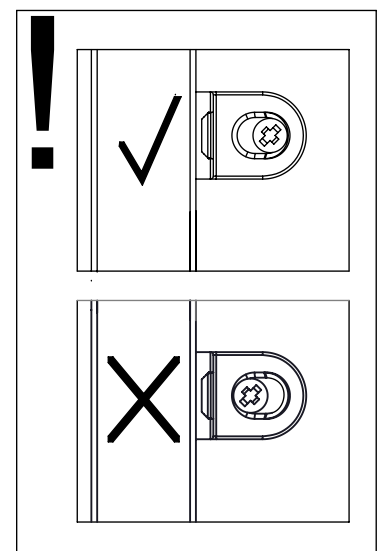
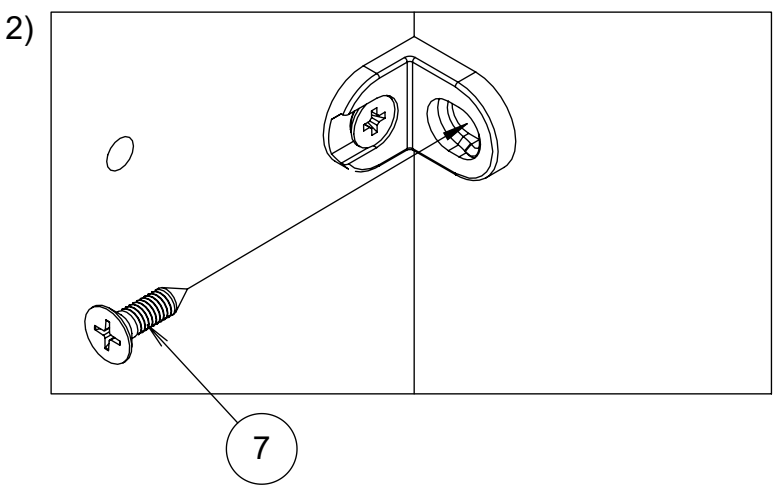
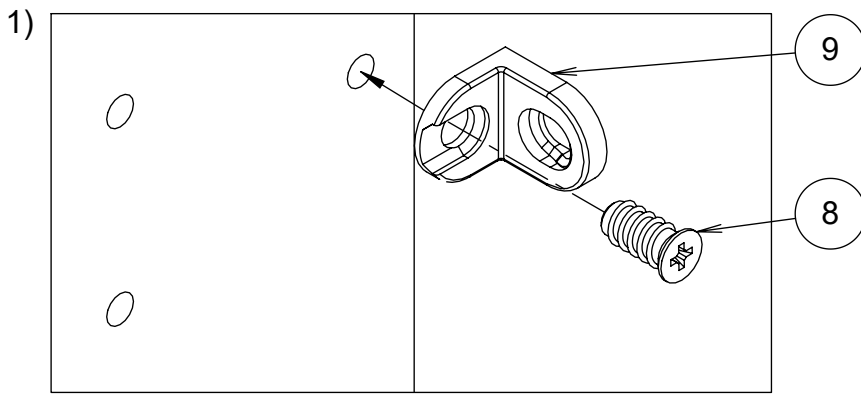
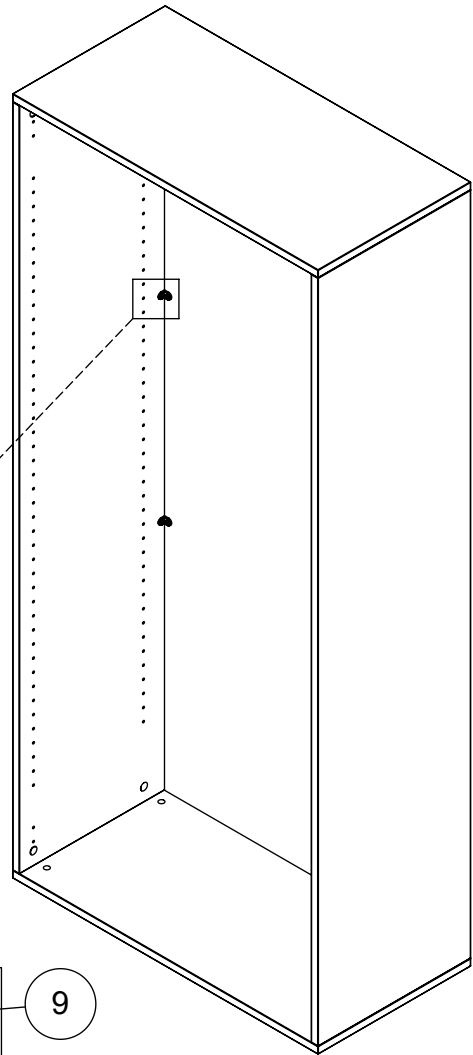


6



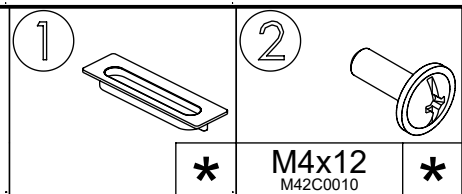
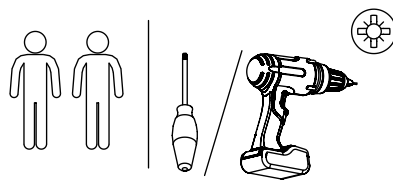
EN Important! Use fasteners to ensure stability.
DE Achtung! Verwenden Sie Befestigungselemente, um die Stabilität zu gewährleisten.
FR Importante! Utilisez des attaches pour assurer la stabilité.

7

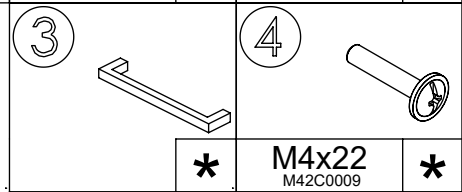
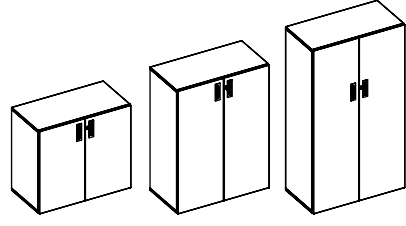


EN	Important! Use fasteners to ensure stability.
DE	Achtung! Verwenden Sie Befestigungselemente, um die Stabilität zu gewährleisten.
FR	Importante! Utilisez des attaches pour assurer la stabilité.

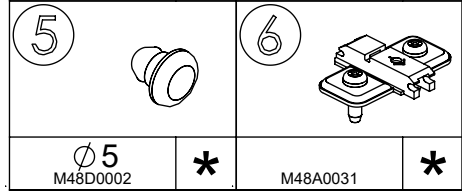
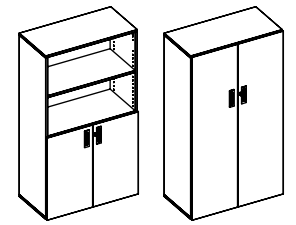
M60EC004	
EN	Assembling scheme
DE	Aufbauanleitung
FR	Schéma d'assemblage



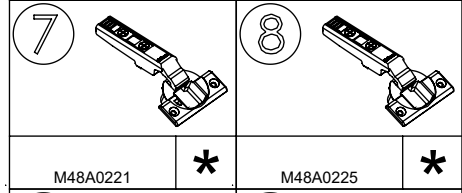
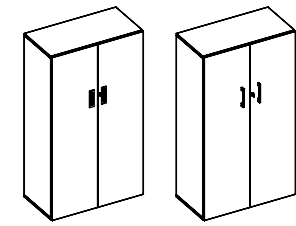
EN	Variety of the sizes
DE	Vielzahl der Größen
FR	Variété des tailles



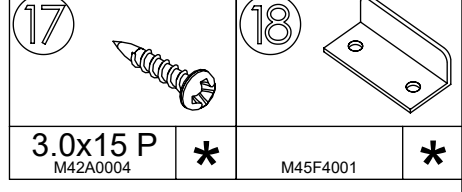
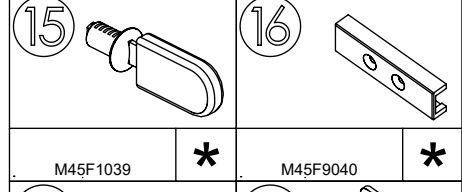
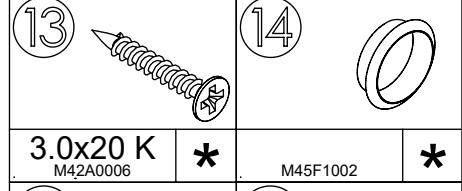
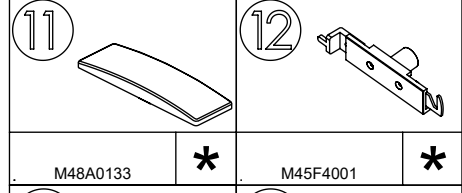
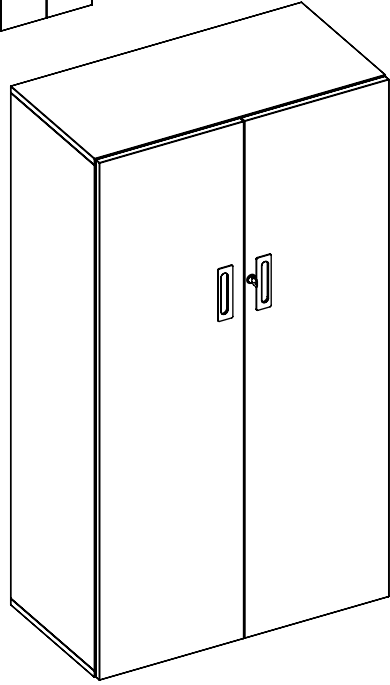
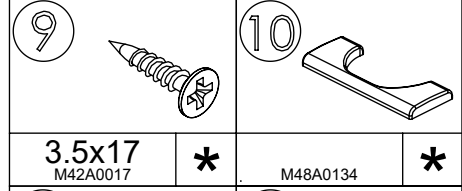
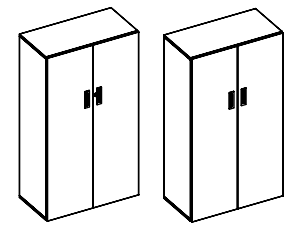
EN	Type of the door
DE	Art der Tür
FR	Type de porte



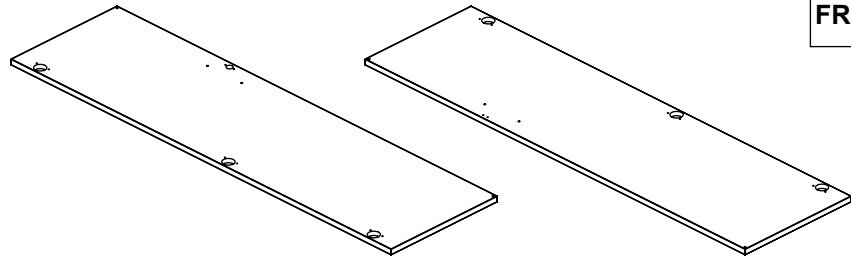
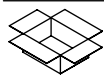
EN	Type of the door handle
DE	Art des Türgriffs
FR	Type de poignée de porte



EN	With or without the lock
DE	Mit oder ohne Schloss
FR	Avec ou sans la serrure



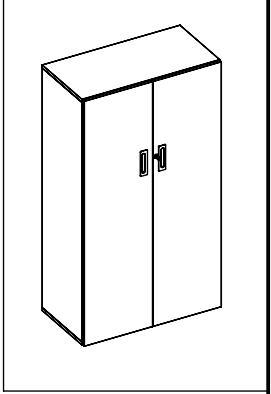
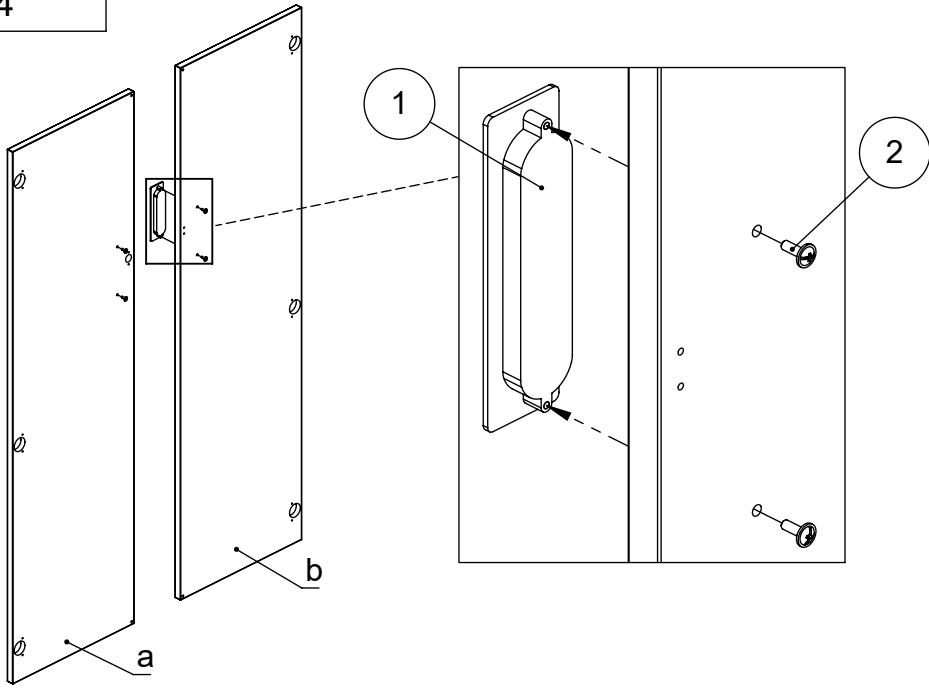
EN	*Quantity depends on the type of the cabinet.
DE	*Menge hängt von der Art des Schrankes ab.
FR	*La quantité dépend du type d'armoire.



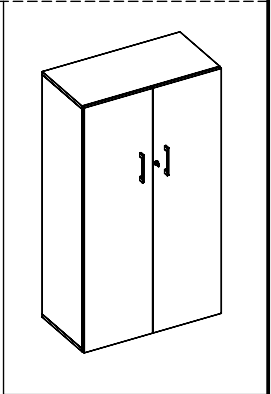
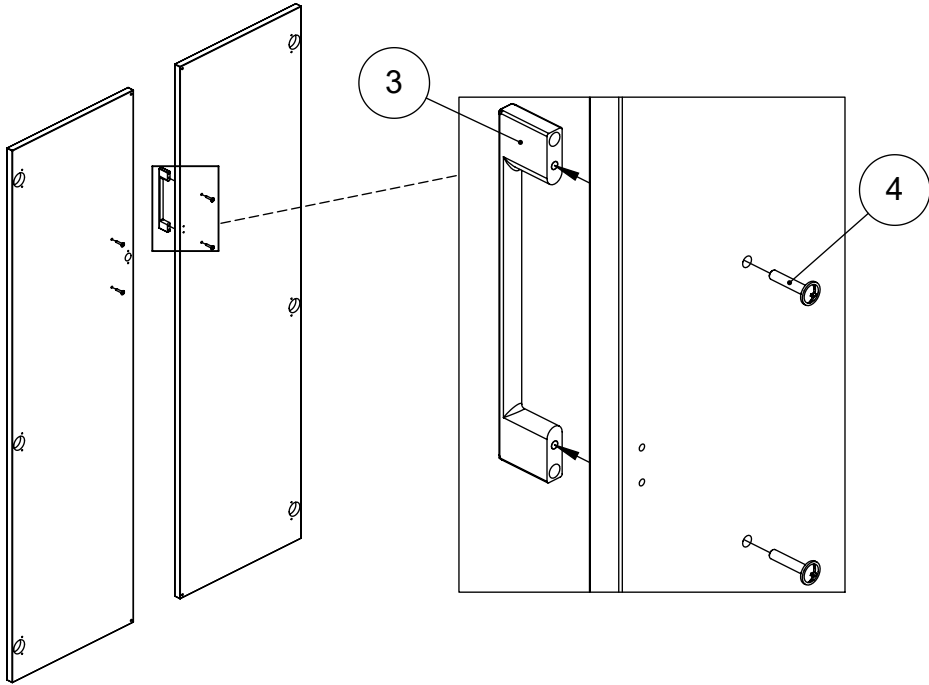
a - x1

b - x1

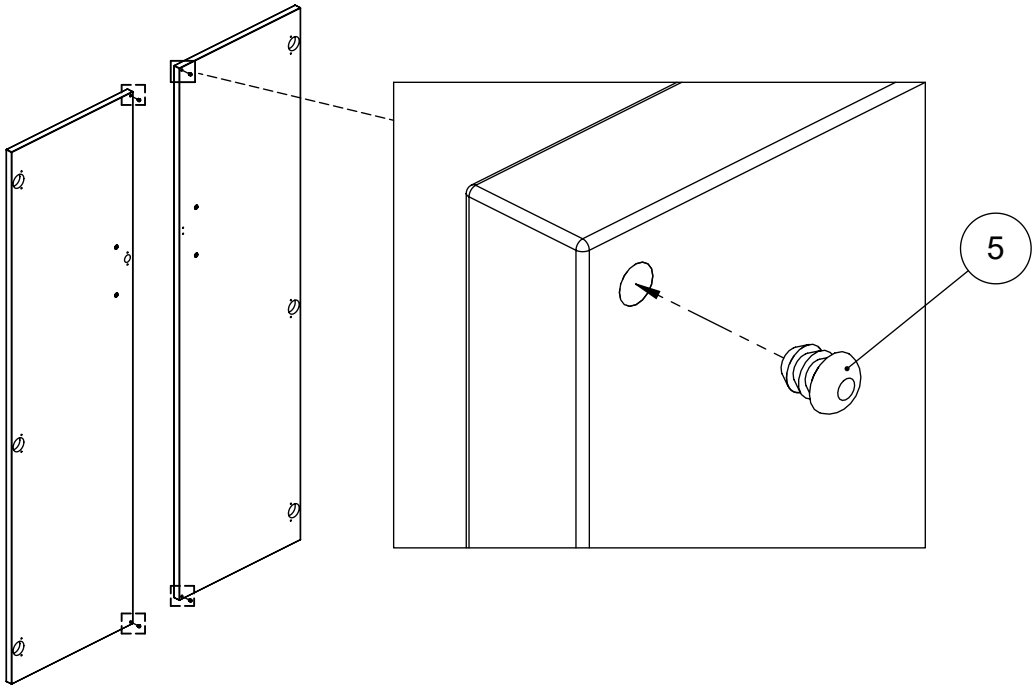
1A



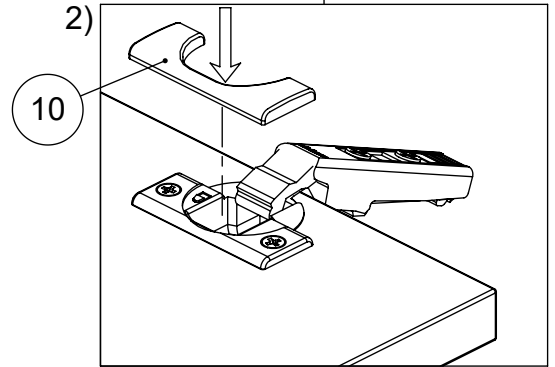
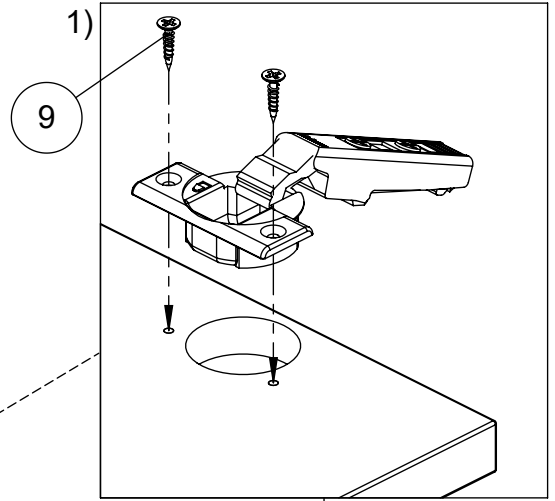
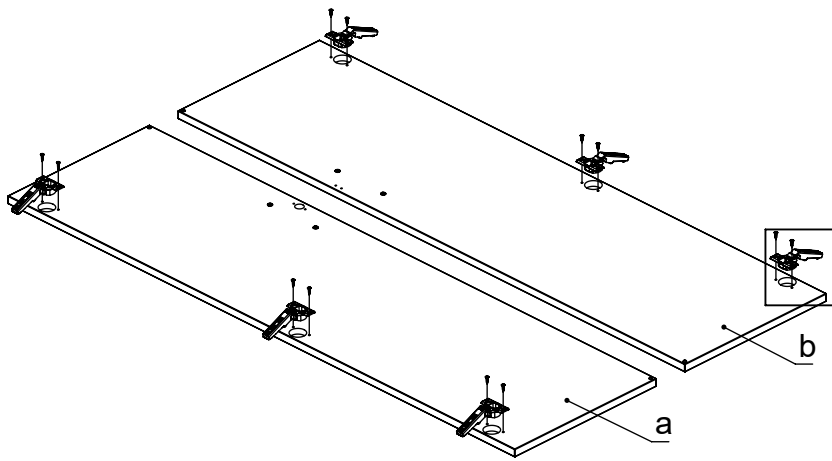
1B



2



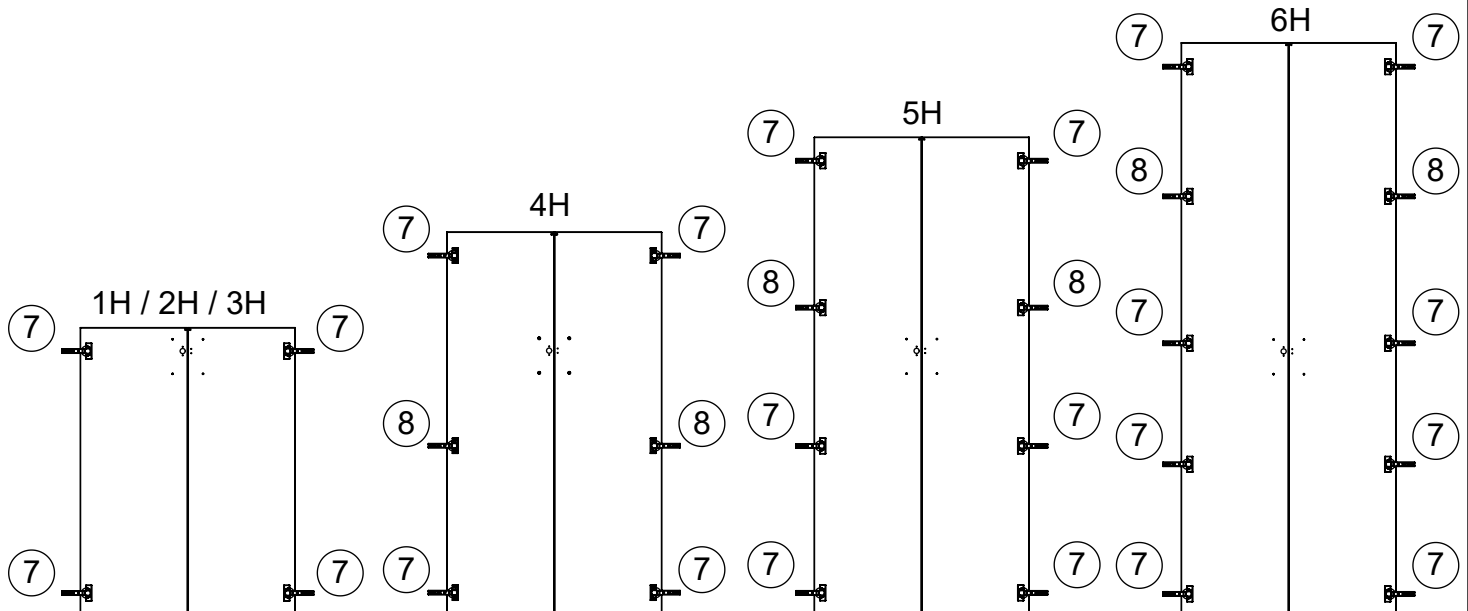
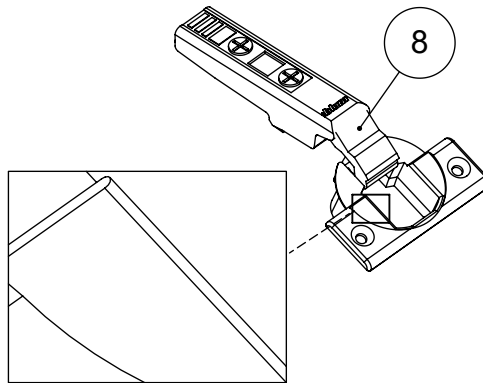
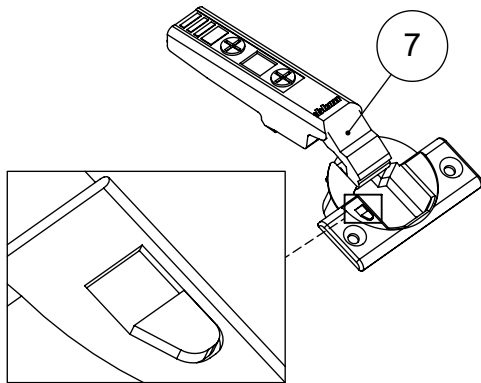
3



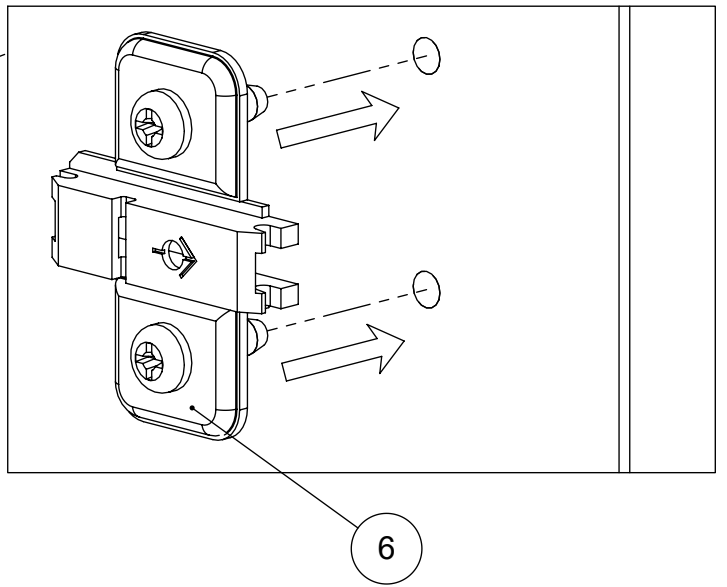
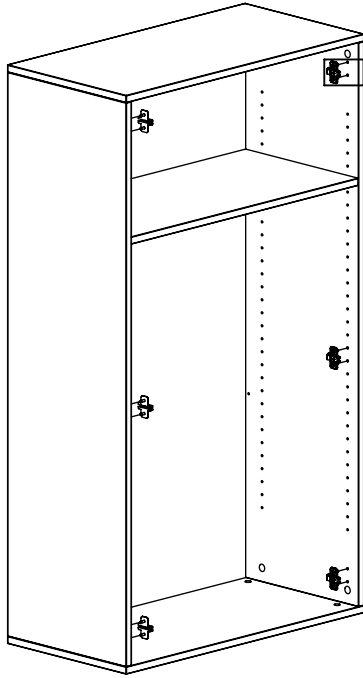
EN *Soft close hinges

DE *Dämpfung Scharniere

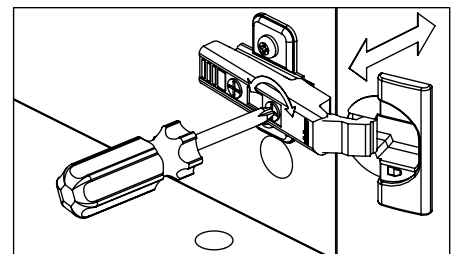
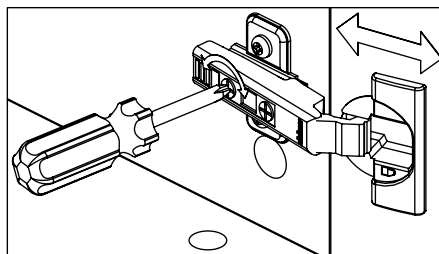
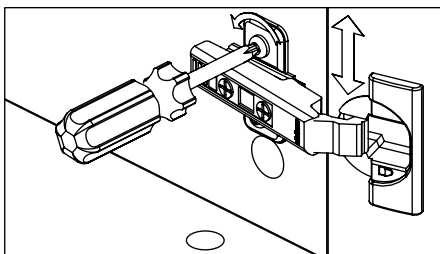
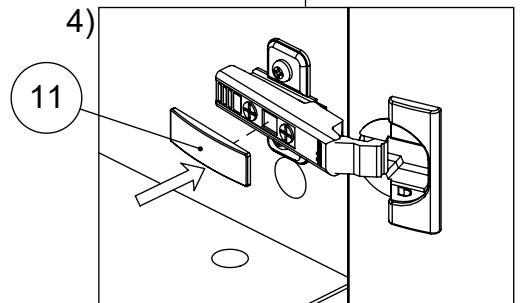
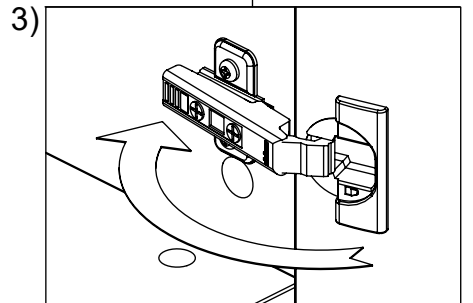
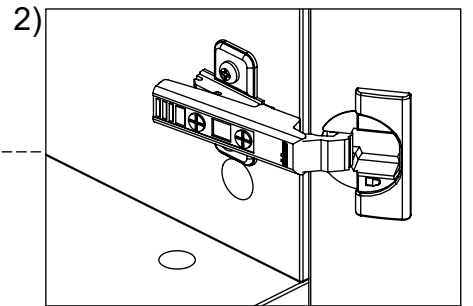
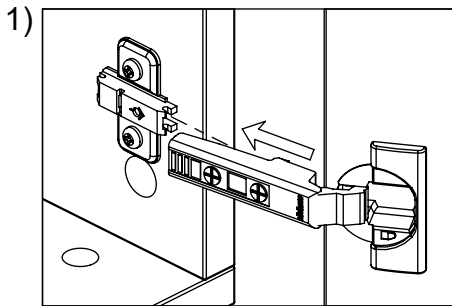
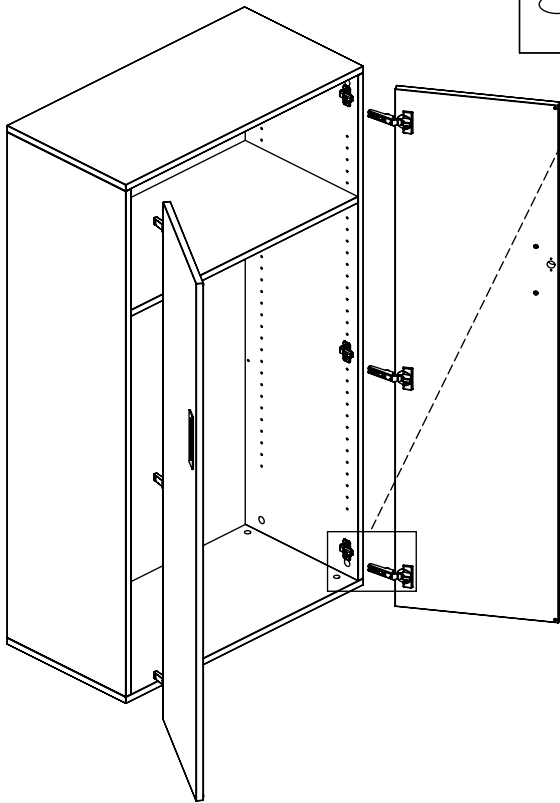
FR *Charnières à fermeture douce

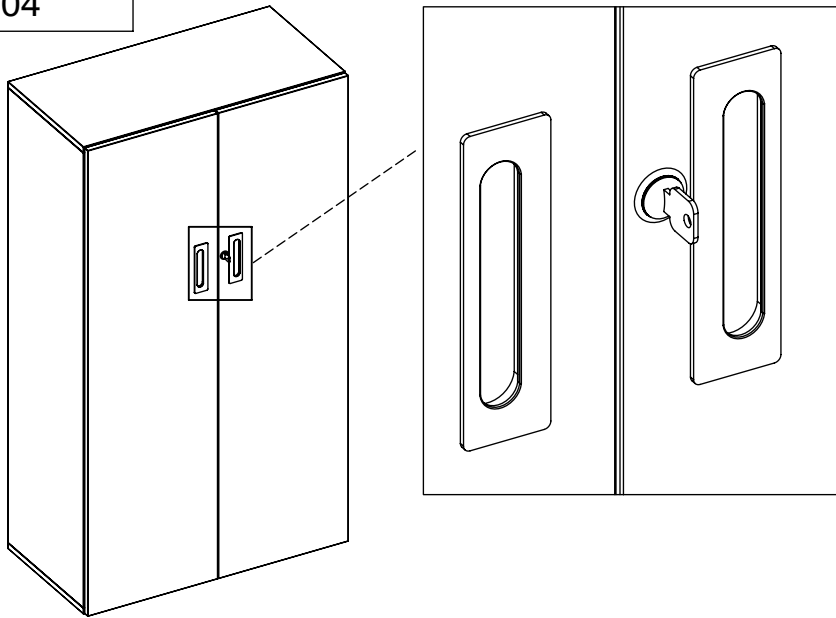


4

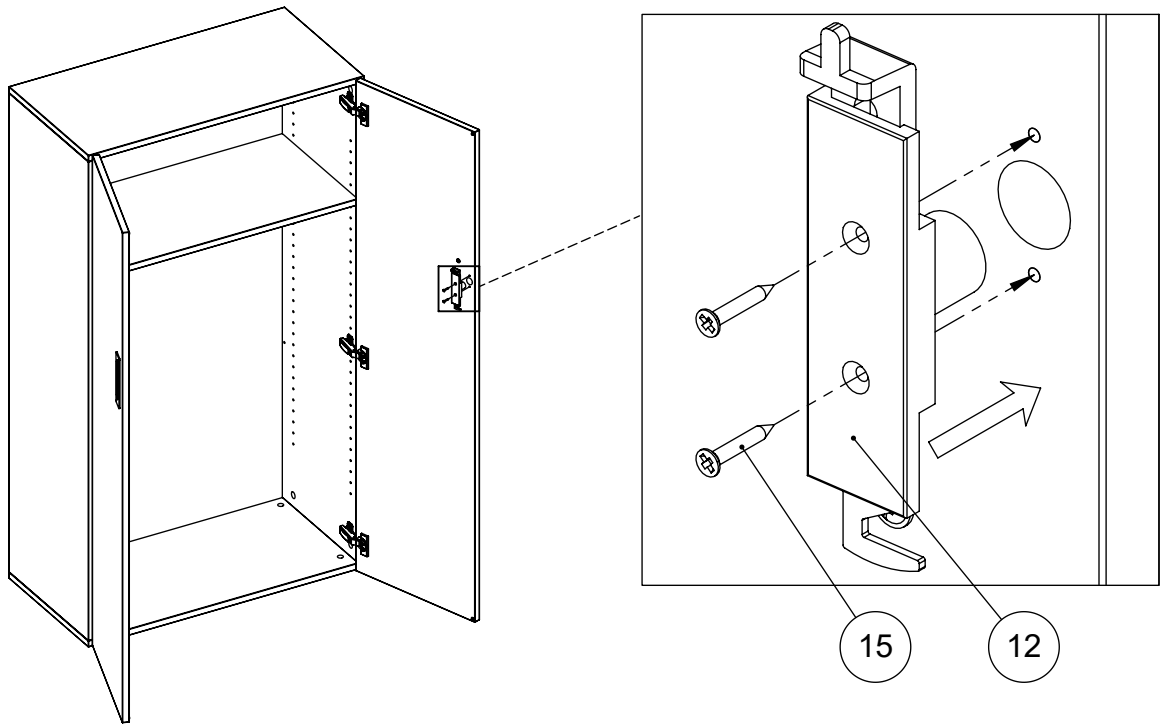


5

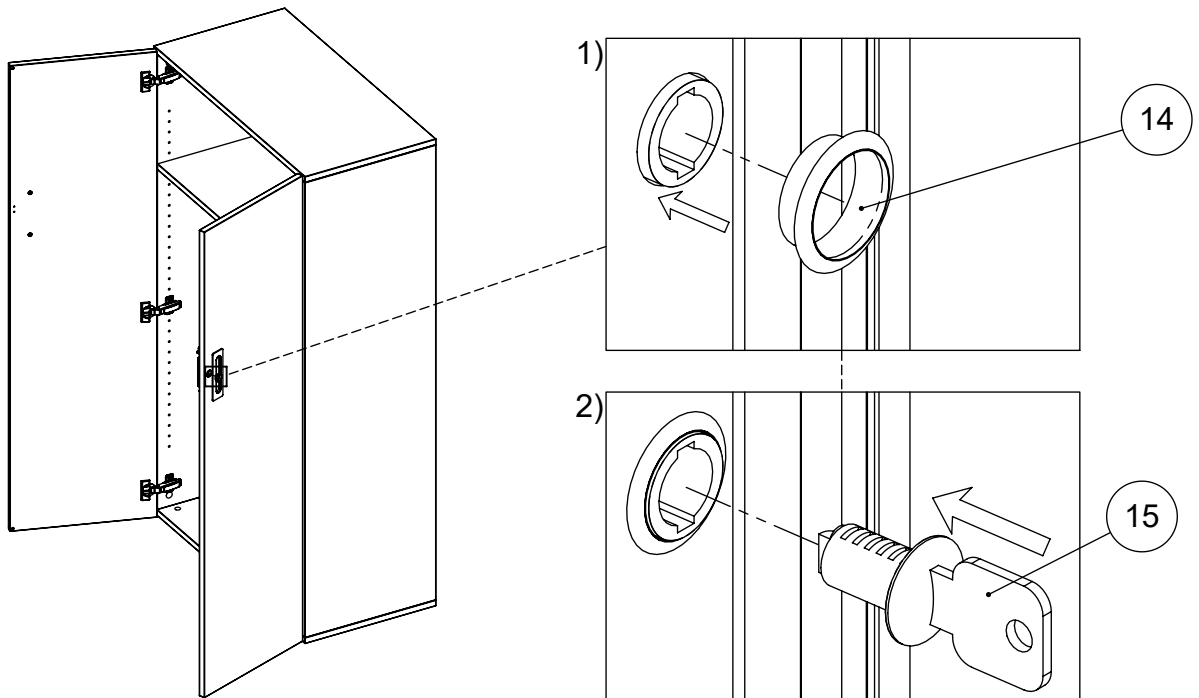




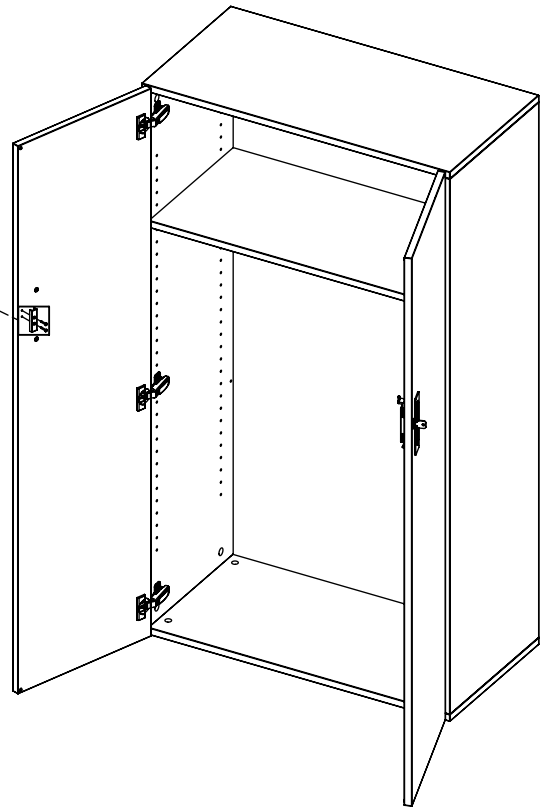
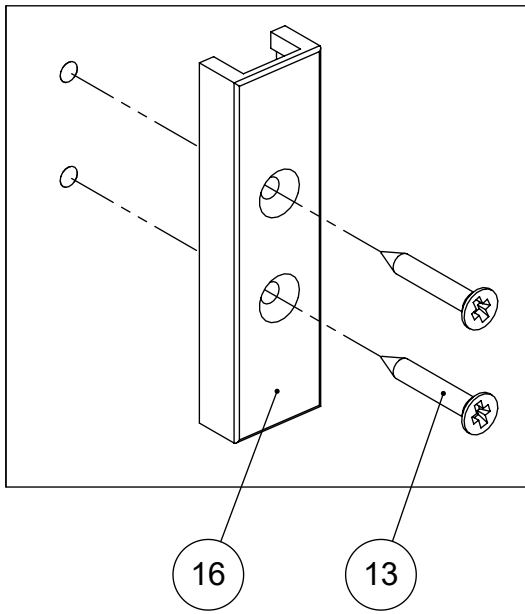
1



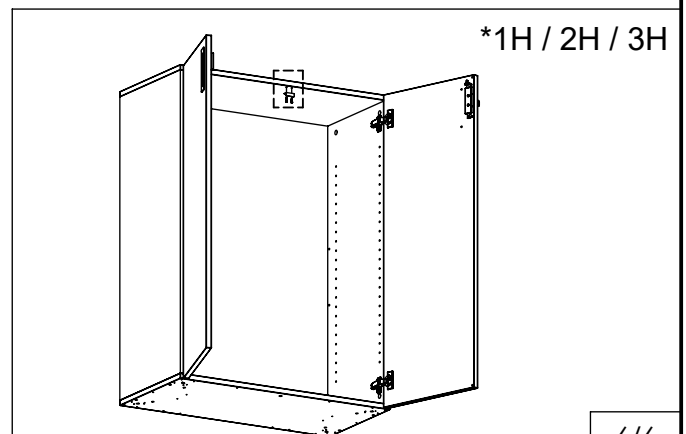
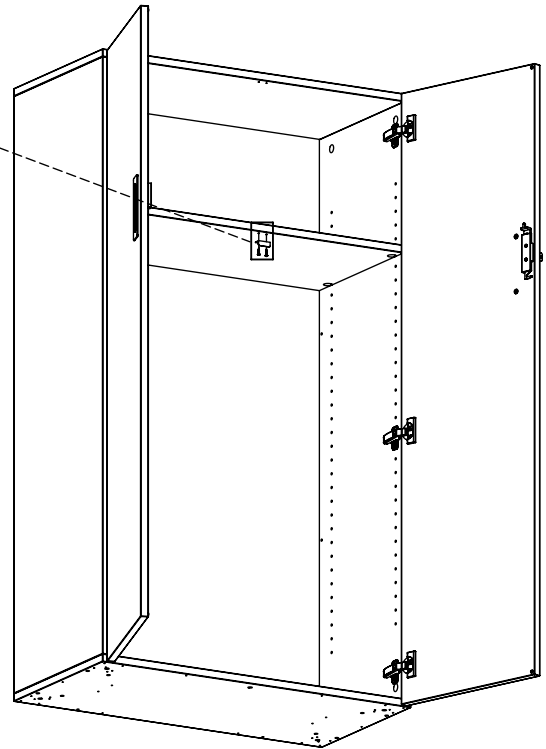
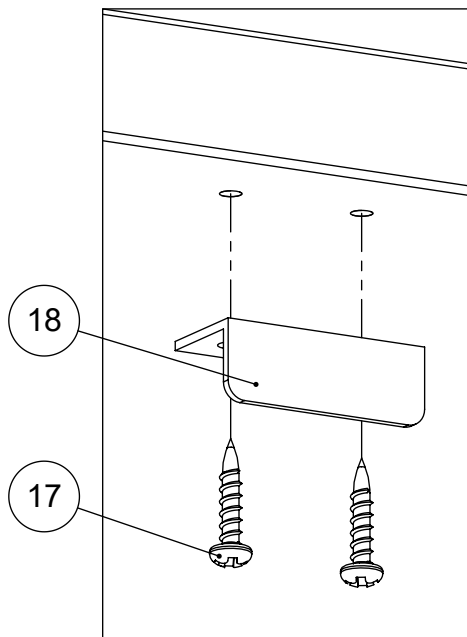
2



3

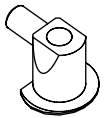
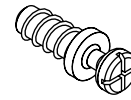
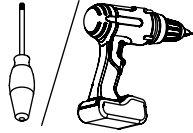


4



M60EC108

EN Assembling scheme
 DE Aufbauanleitung
 FR Schéma d'assemblage

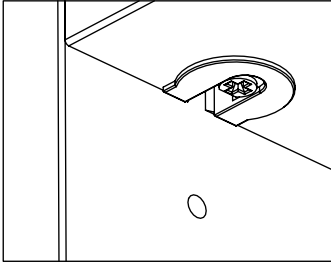


∅ 20x12.5
M42B0049 * *

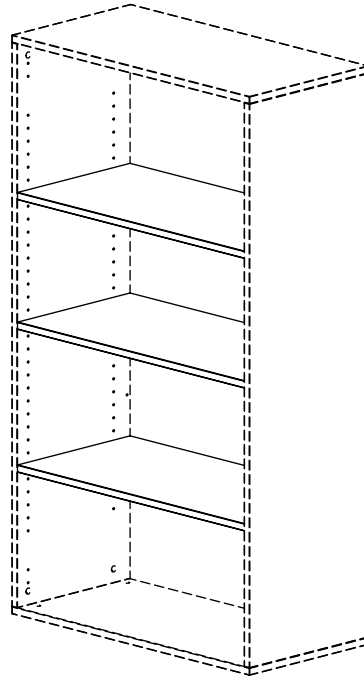
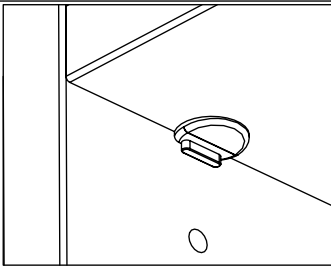
∅ 5x11
M42B0067 * *

M42O0006 *

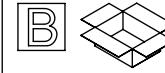
A EN Fixed shelves
 DE Festen Einlegeböden
 FR Tablettes fixes



B EN Removable shelves
 DE Abnehmbare Einlegeböden
 FR Étagères amovibles



a - x*



b - x*

EN Depends on order option
 DE Hängt von der Bestelloption ab
 FR Dépend de l'option de commande

A EN Note position of the fixed shelves
 DE Position der festen Regale notieren
 FR Notez la position des étagères fixes

