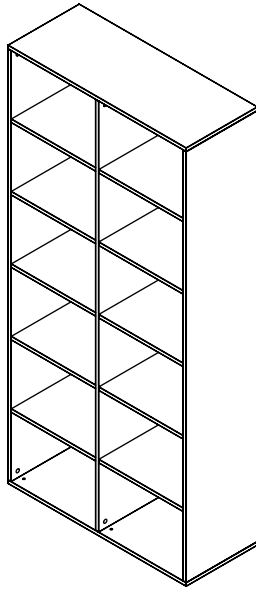
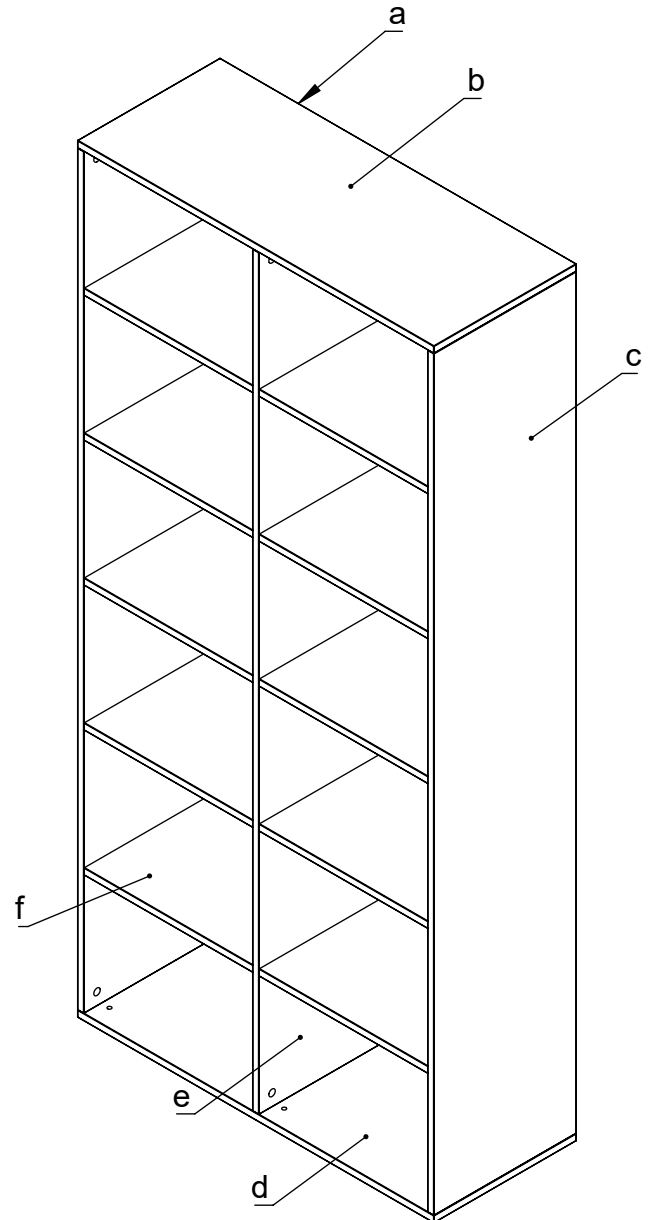
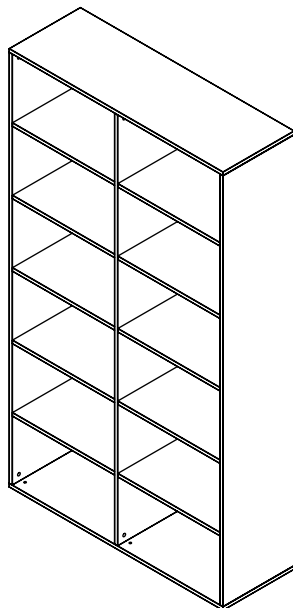


M60EC129								
EN	Assembling scheme		$\varnothing 15/18$ M42B0001	x12	$5/11 \times 34$ M42B0022	x12	$\varnothing 8 \times 30$ M42H0001	x12
DE	Montageschema							
FR	Schéma d'assemblage							
<p>a - x1</p>			<p>b - x1 c - x2 d - x1</p>			<p>e - x1 f - x10</p>		
			$\varnothing 4/18$ M45A3010		$\varnothing 10/13$ M45A2031		4.5×45 M42A0110	
			$\varnothing 5 \times 8$ M42B0050		$\varnothing 20 \times 12.5$ M42B0049		M42Z0018	
							x1	

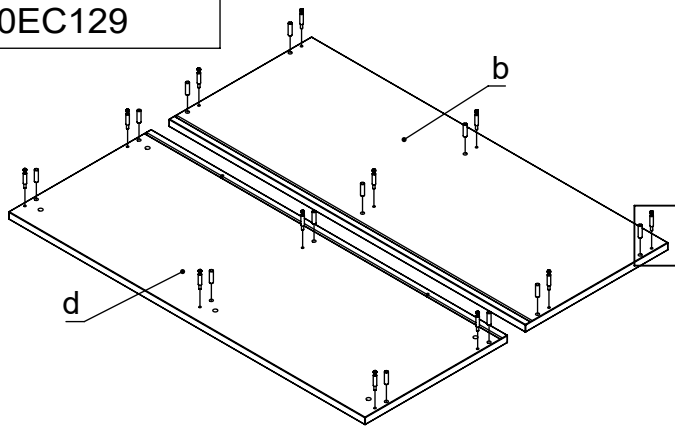
C6N100



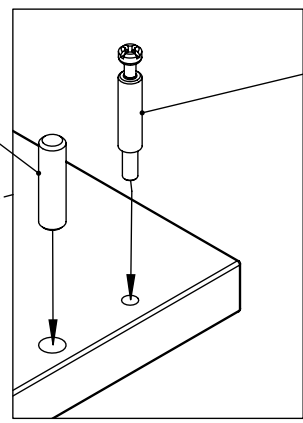
C6N120



1

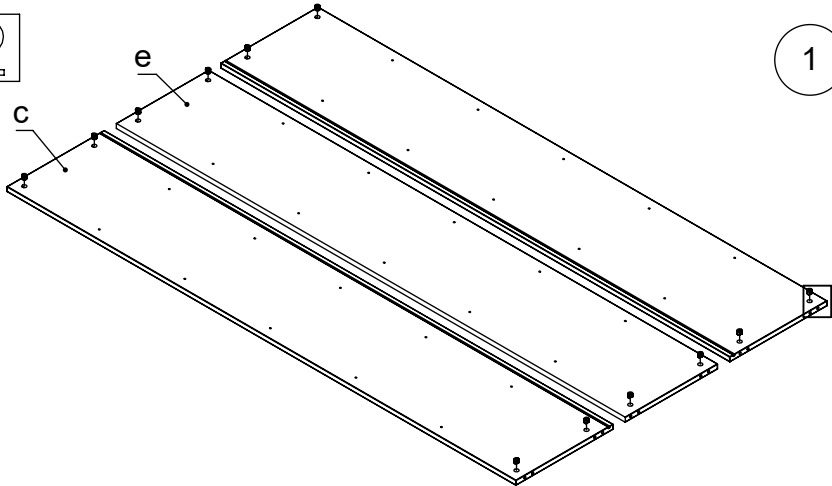


3

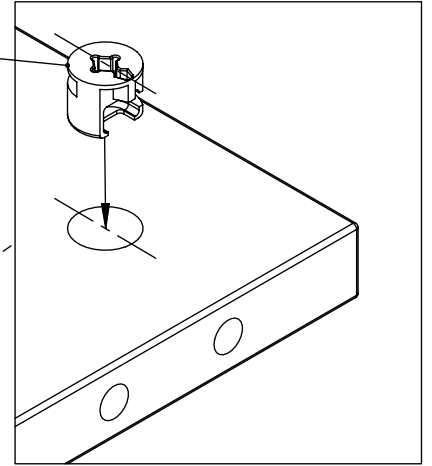


2

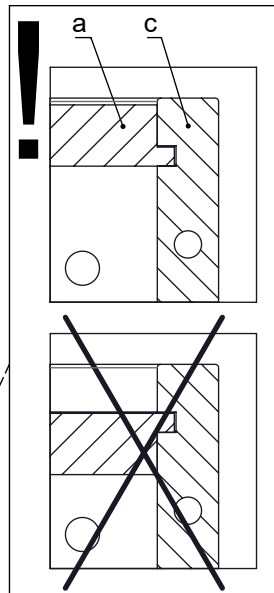
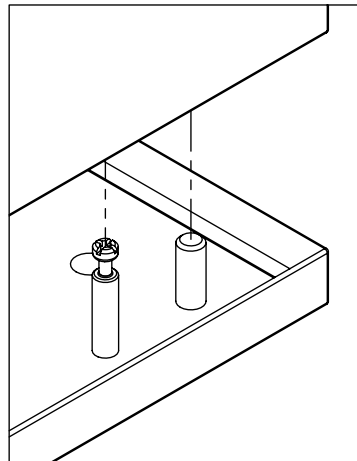
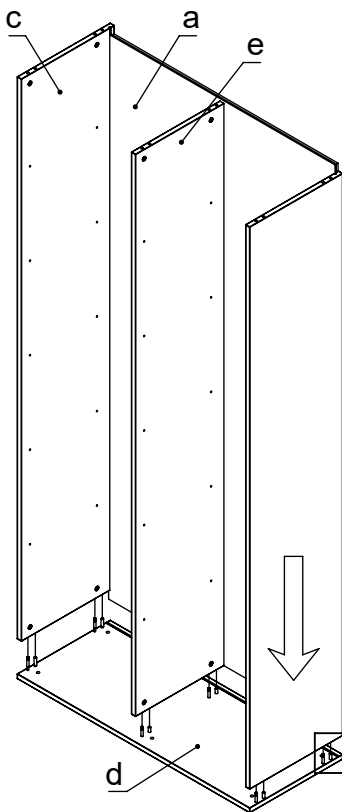
2



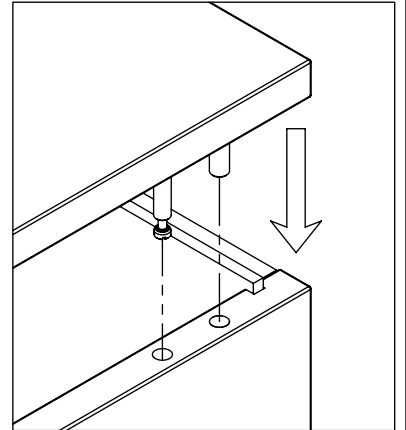
1



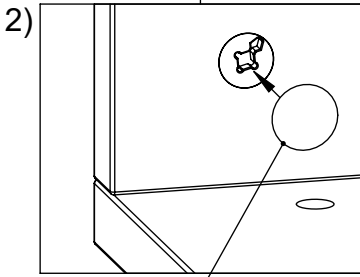
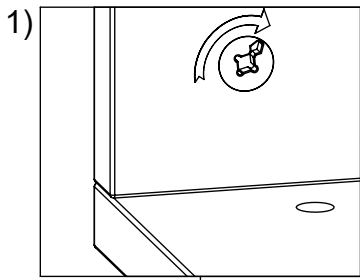
3



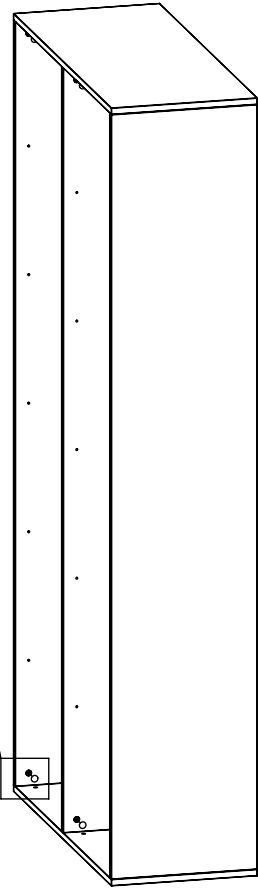
4



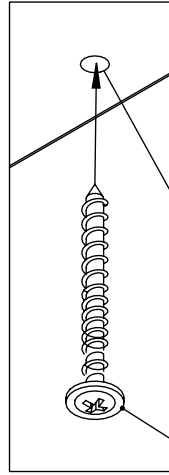
5



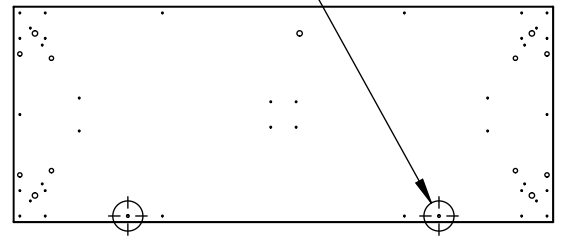
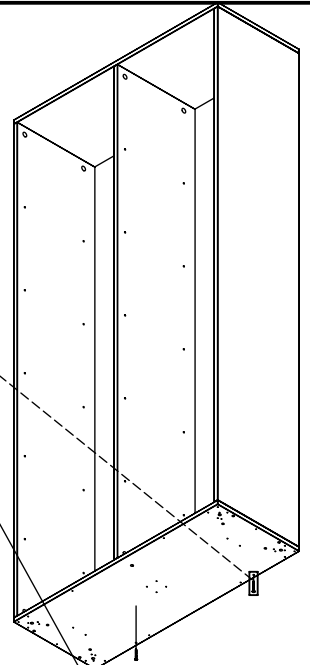
4



6



6

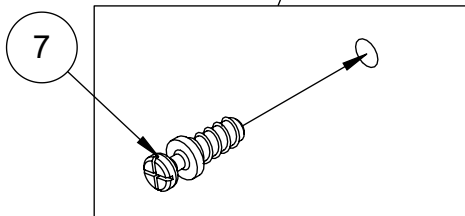
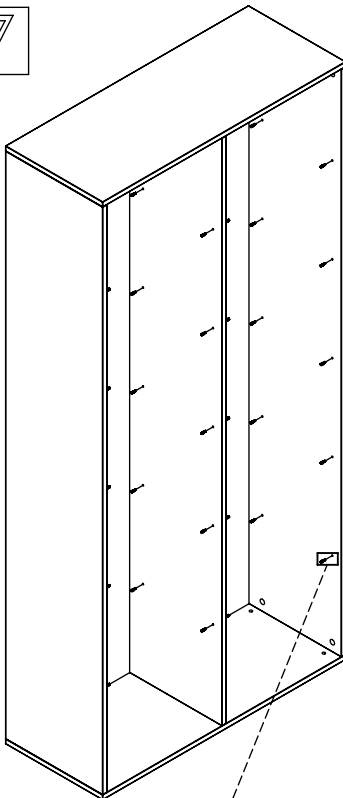


EN Important! Use fasteners to ensure stability.

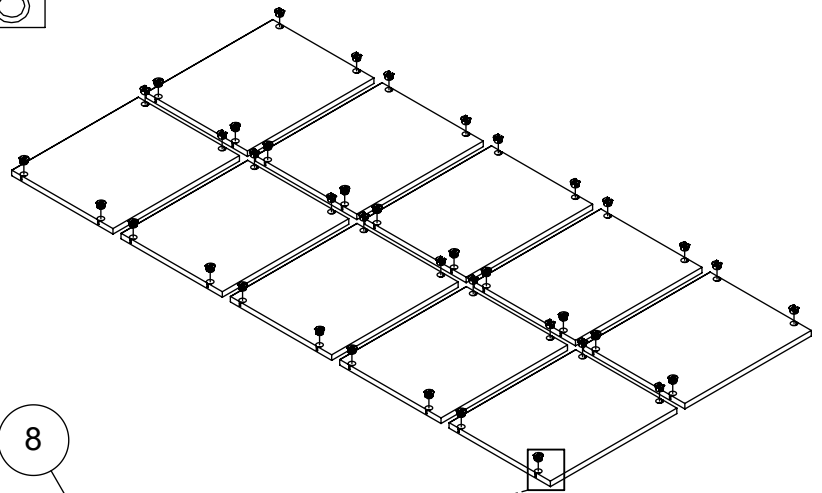
DE Achtung! Verwenden Sie Befestigungselemente, um die Stabilität zu gewährleisten.

FR Importante! Utilisez des attaches pour assurer la stabilité.

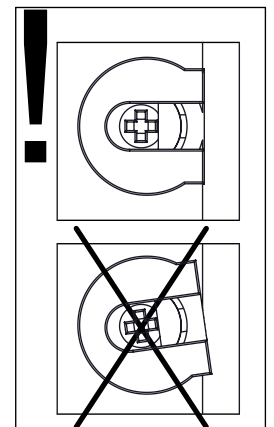
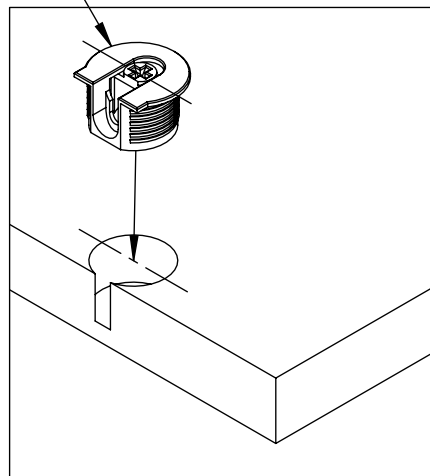
7



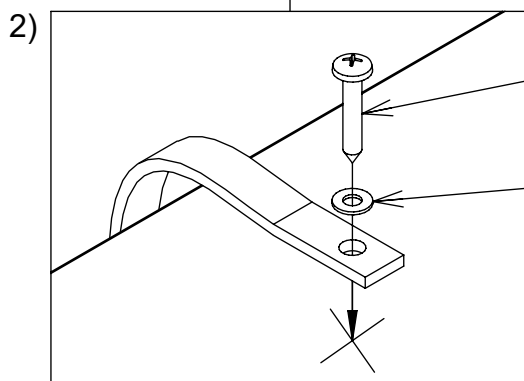
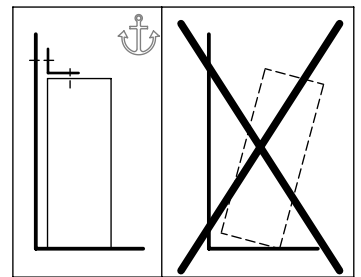
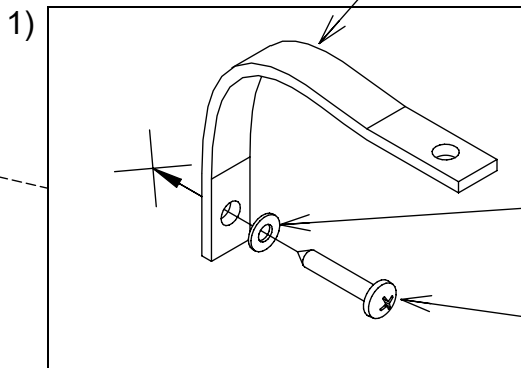
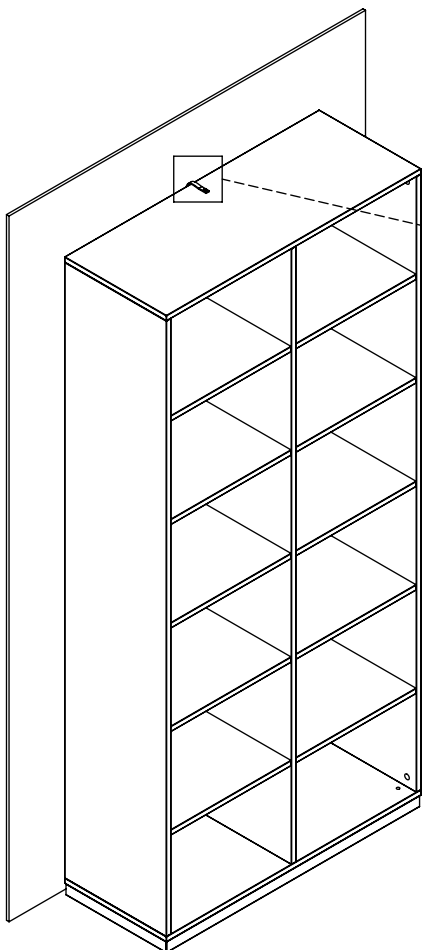
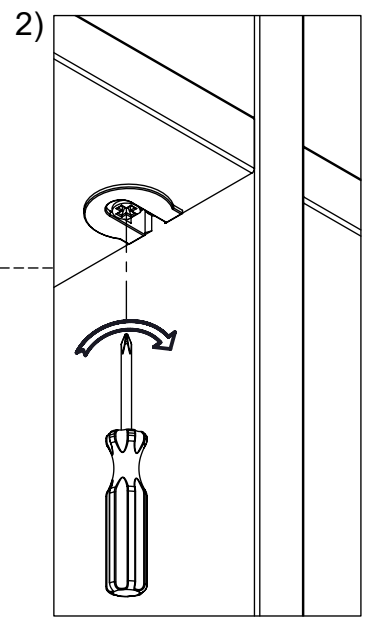
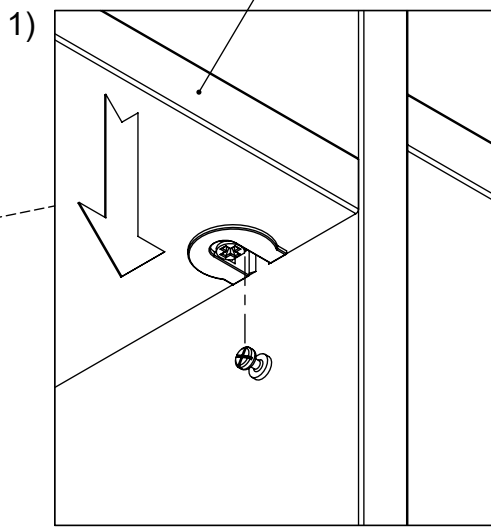
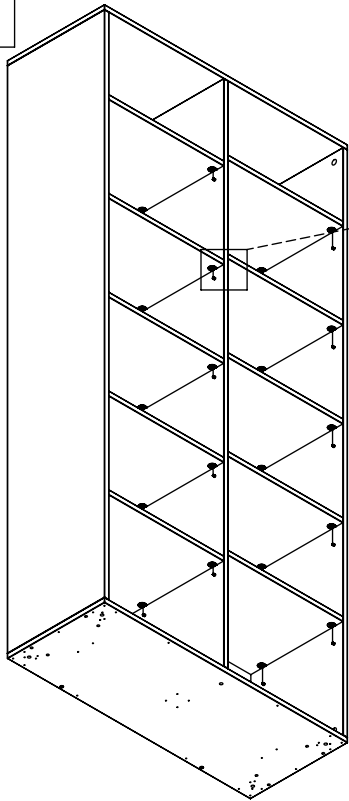
8



8



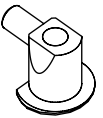
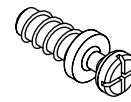
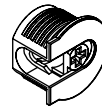
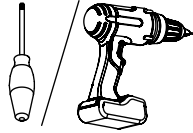
9



*	EN	Screw to the wall is chosen by installer according to the wall type
	DE	Die Schraube an der Wand wird durch die Installation ausgewählt, je nach Wandtyp
	FR	Installateur devrait fournir la visserie selon la structure de mur

M60EC108

EN Assembling scheme
 DE Aufbauanleitung
 FR Schéma d'assemblage

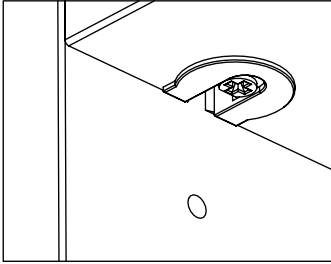


∅ 20x12.5
 M42B0049 * *

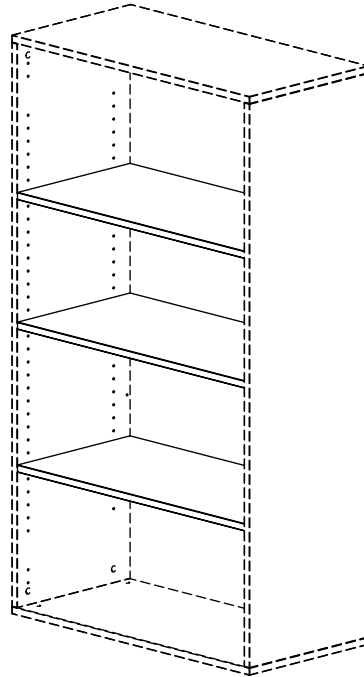
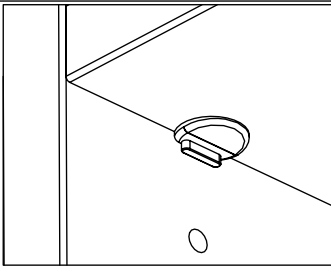
∅ 5x11
 M42B0067 * *

M42O0006 *

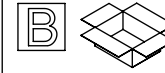
A EN Fixed shelves
 DE Festen Einlegeböden
 FR Tablettes fixes



B EN Removable shelves
 DE Abnehmbare Einlegeböden
 FR Étagères amovibles



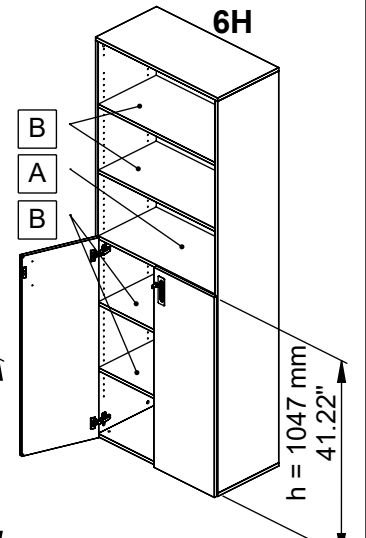
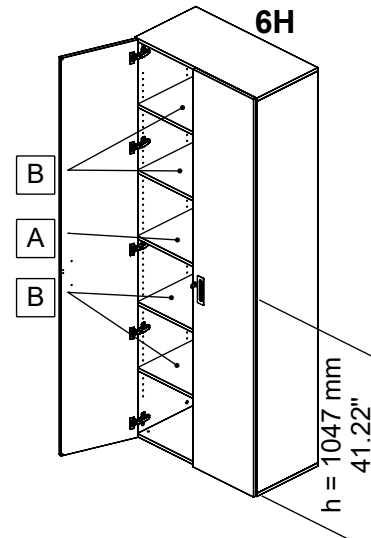
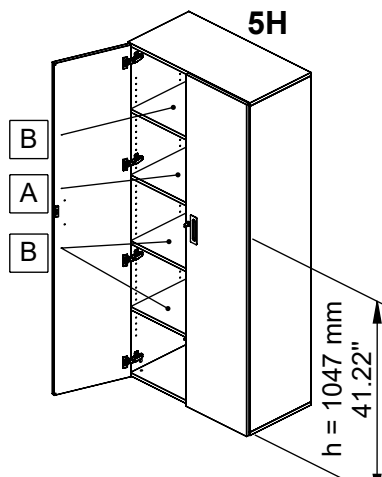
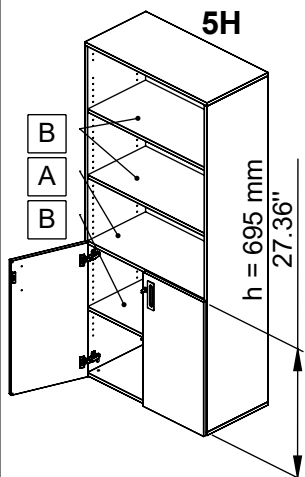
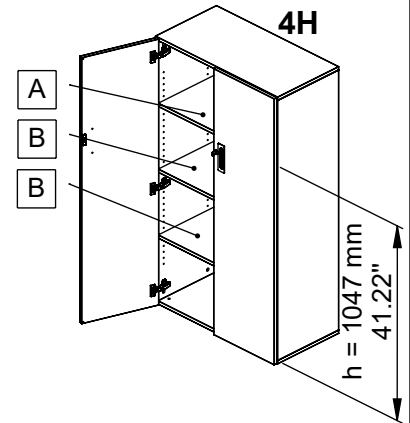
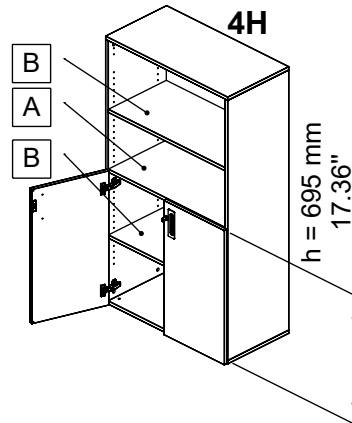
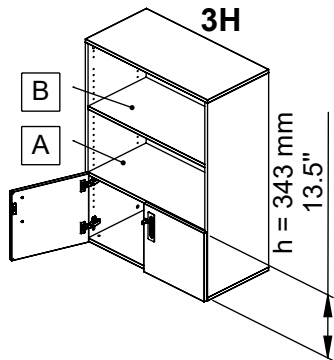
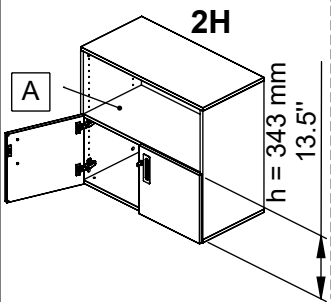
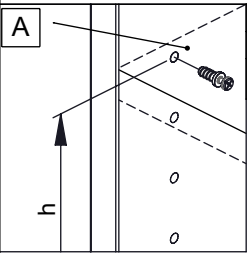
a - x*

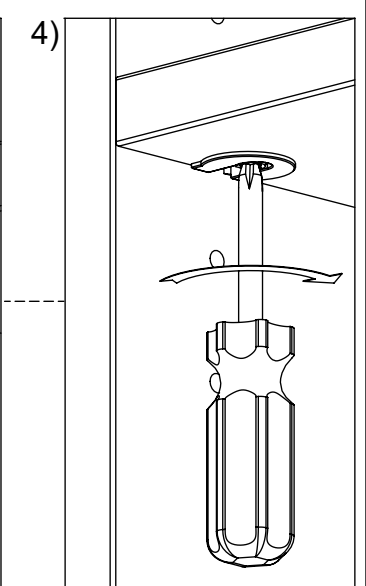
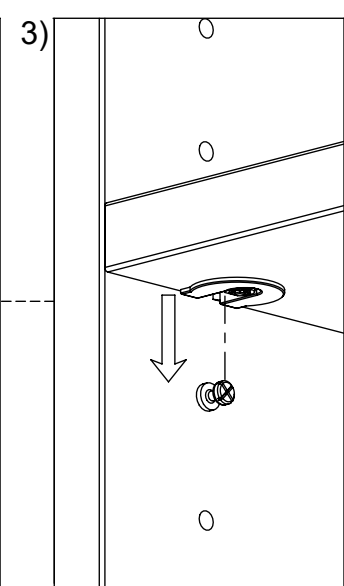
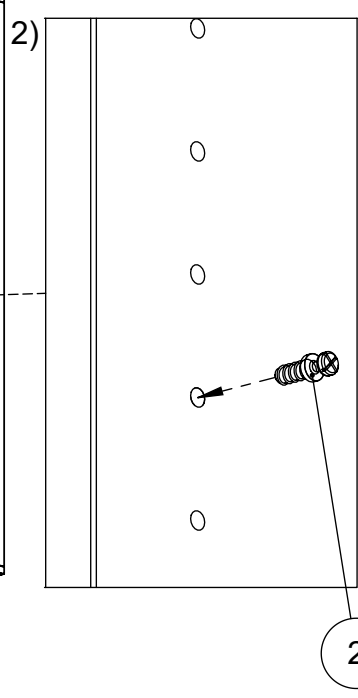
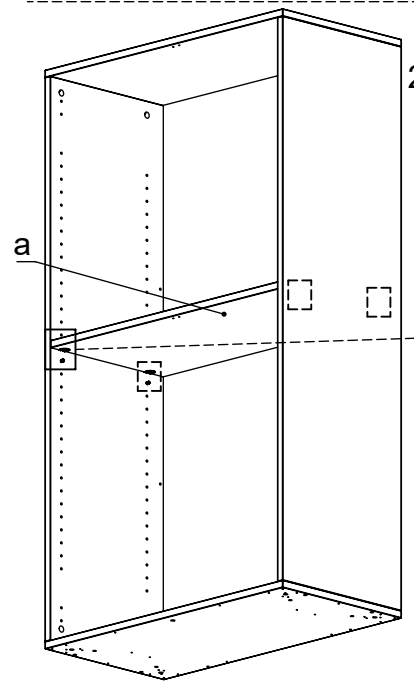
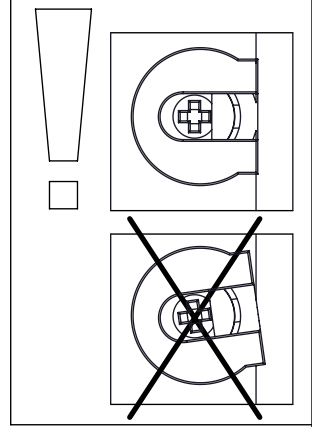
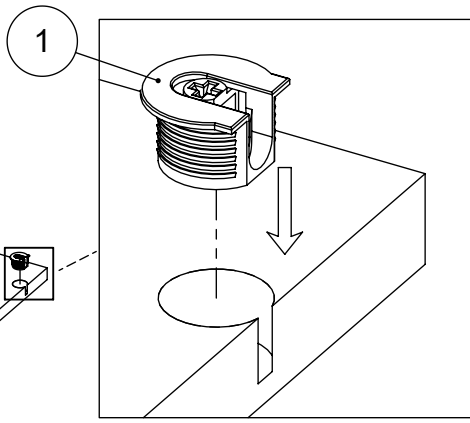
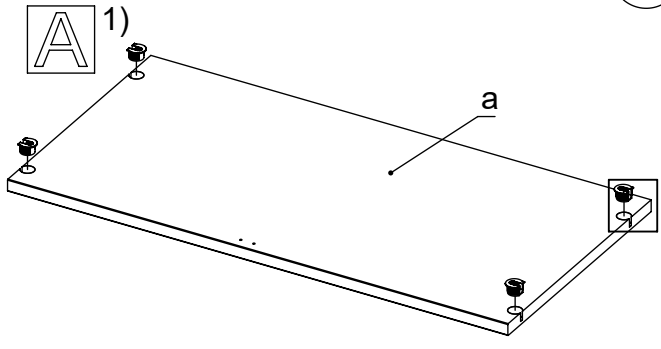


b - x*

EN Depends on order option
 DE Hängt von der Bestelloption ab
 FR Dépend de l'option de commande

A EN Note position of the fixed shelves
 DE Position der festen Regale notieren
 FR Notez la position des étagères fixes





B

