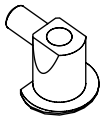
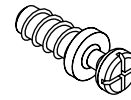
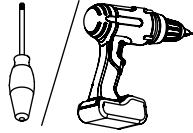
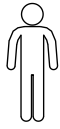


# M60EC108

EN Assembling scheme  
 DE Aufbauanleitung  
 FR Schéma d'assemblage



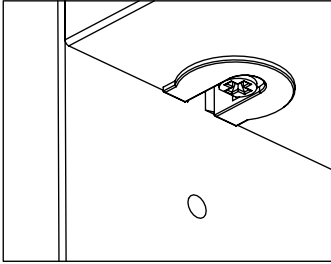
∅ 20x12.5  
 M42B0049 \* \*

∅ 5x11  
 M42B0067 \* \*

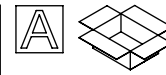
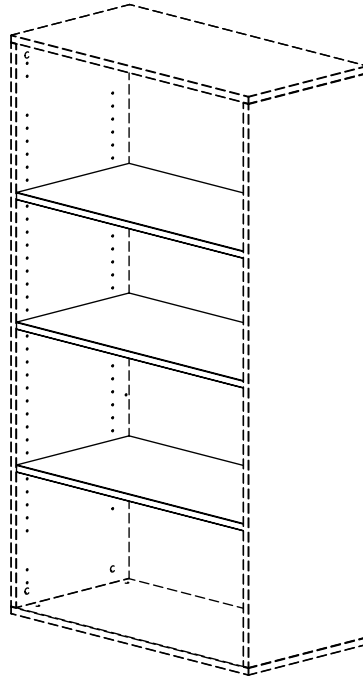
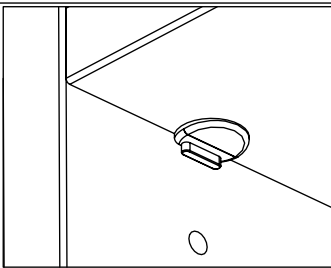
M42O0006



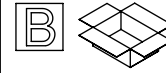
**A** EN Fixed shelves  
 DE Festen Einlegeböden  
 FR Tablettes fixes



**B** EN Removable shelves  
 DE Abnehmbare Einlegeböden  
 FR Étagères amovibles



a - x\*



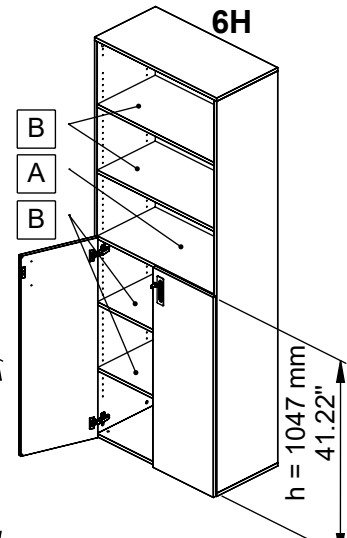
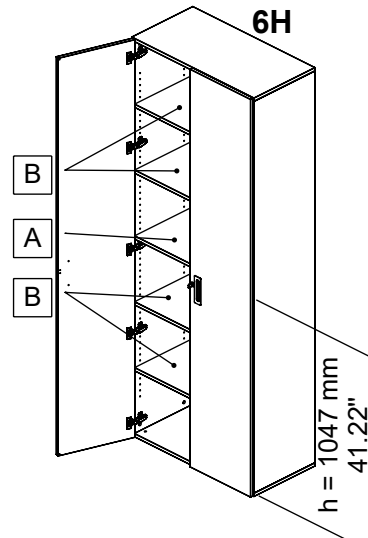
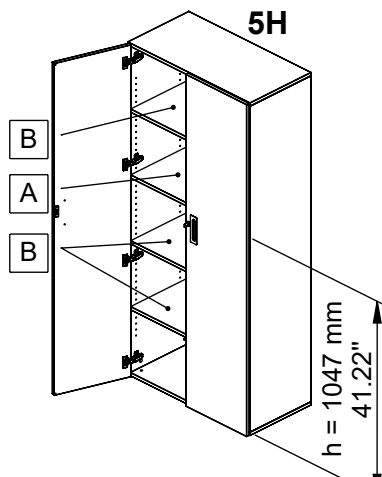
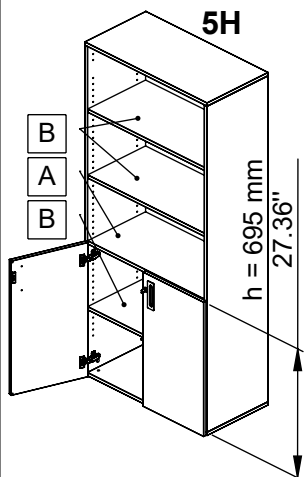
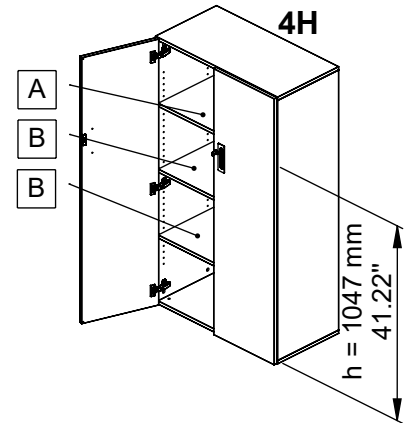
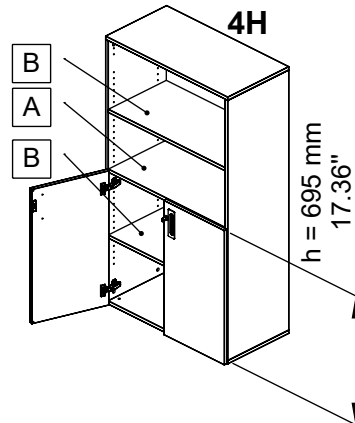
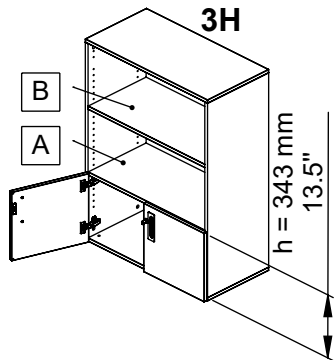
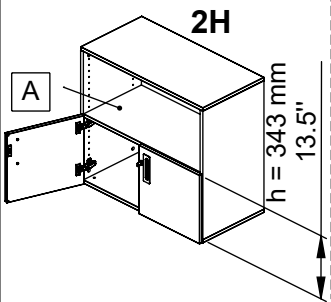
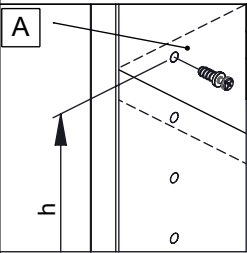
b - x\*

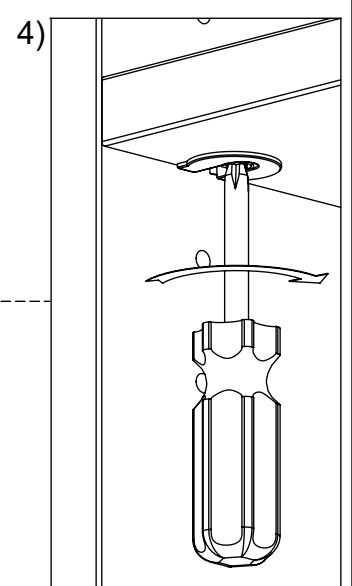
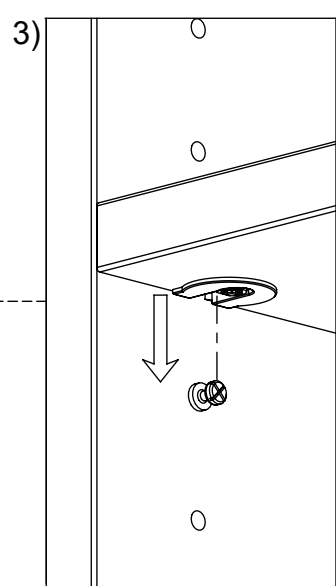
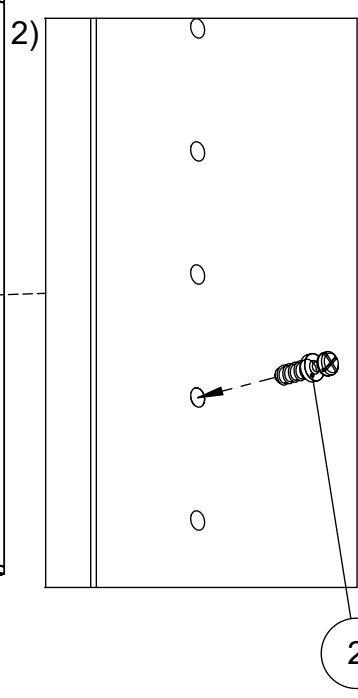
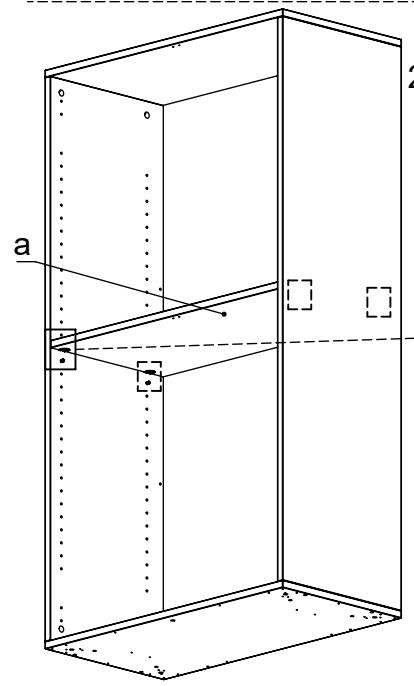
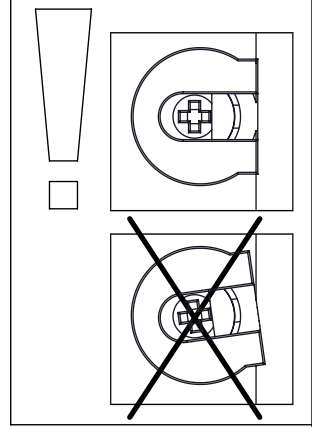
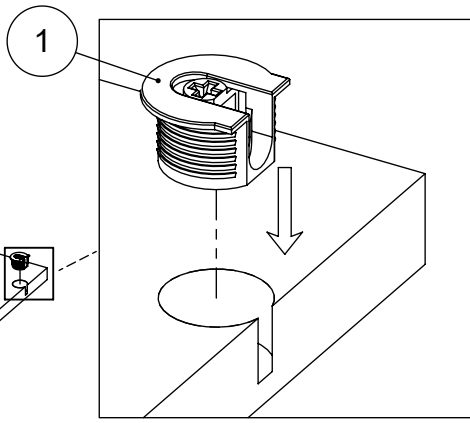
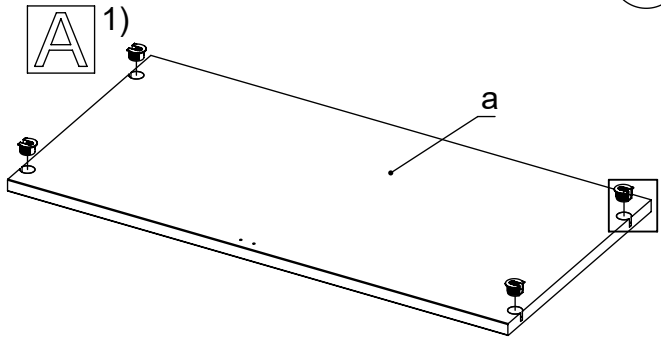
EN Depends on order option

DE Hängt von der Bestelloption ab

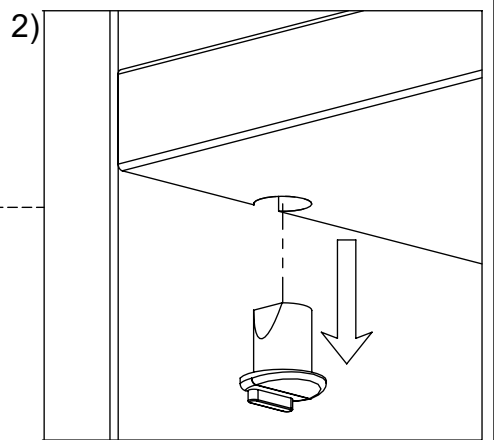
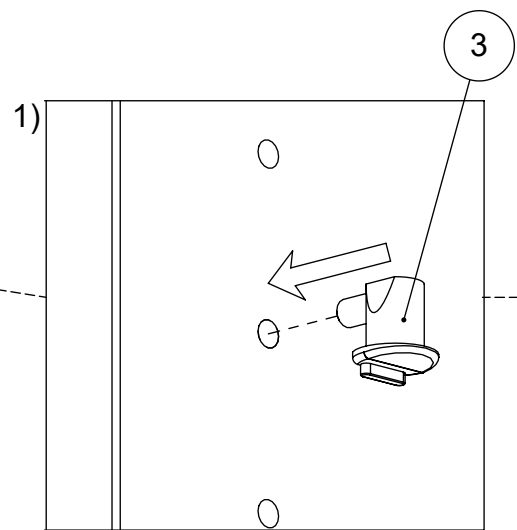
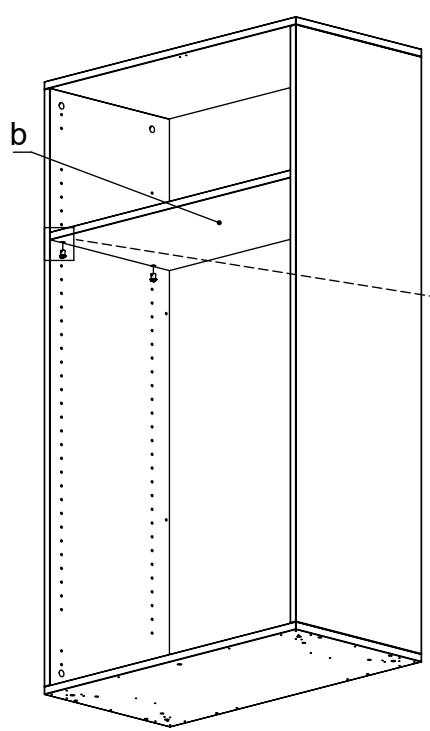
FR Dépend de l'option de commande

**A** EN Note position of the fixed shelves  
 DE Position der festen Regale notieren  
 FR Notez la position des étagères fixes



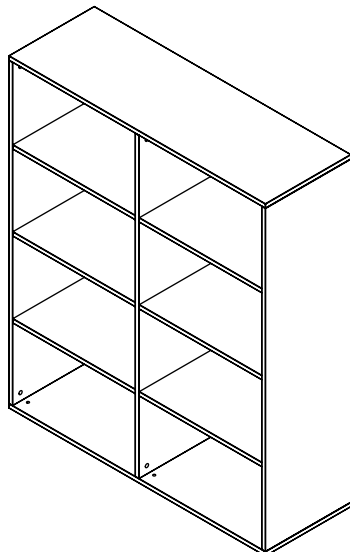


**B**

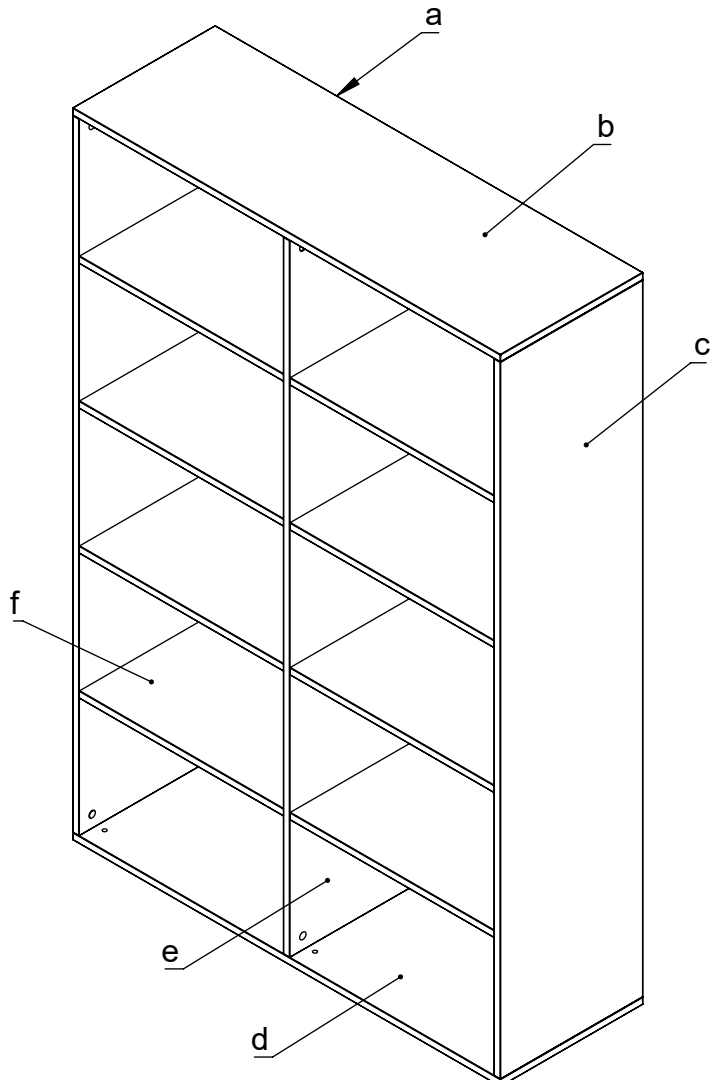
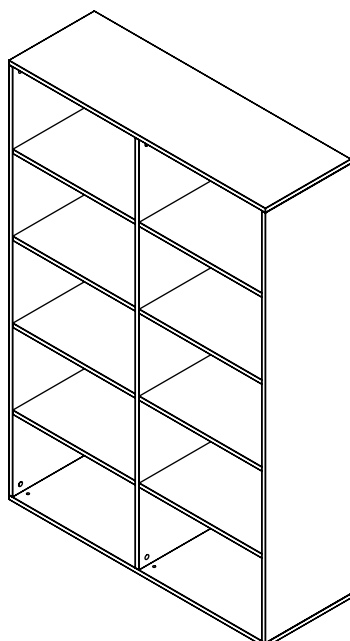


<b>M60EC106</b>											
EN	Assembling scheme			$\frac{15}{18}$ M42B0001	x12	$\frac{5}{11} \times 34$ M42B0022	x12	$\varnothing 8 \times 30$ M42H0001	x12		
DE	Montageschema										
FR	Schéma d'assemblage			$\varnothing 4/18$ M45A3010		$\varnothing 10/13$ M45A2031		$4.5 \times 45$ M42A0110			
<p>a - x2</p>		<p>b - x1</p> <p>c - x2</p> <p>d - x1</p>		<p>e - x1</p> <p>f - x*</p>							
				$\varnothing 20 \times 12.5$ M42B0049		*		$\varnothing 5 \times 8$ M42B0050		*	

C4N120

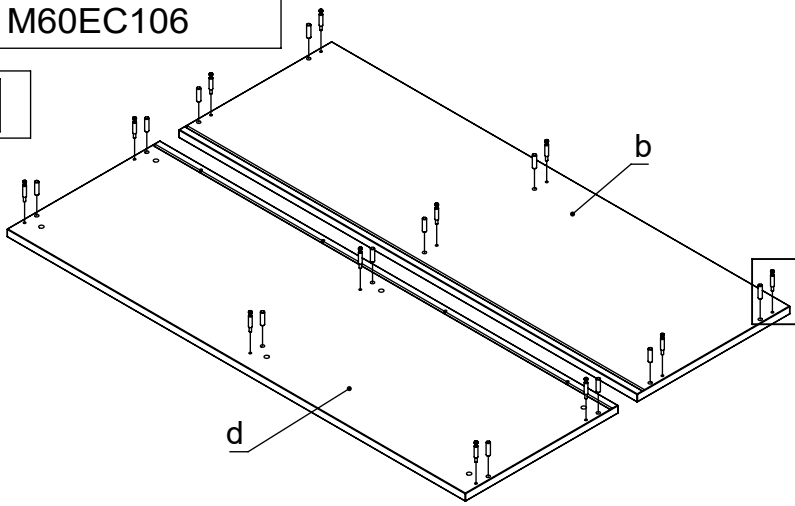


C5N120

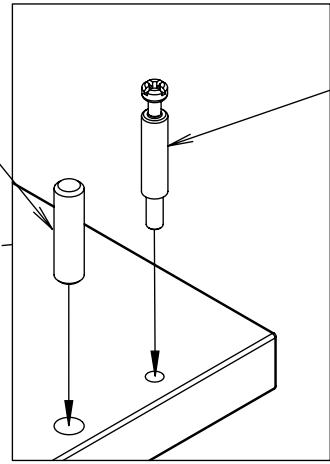


EN \*Configuration depends on order option  
 DE \*Die Konfiguration hängt davon der Bestelloption ab  
 FR \*La configuration dépend de l'option de commande

1

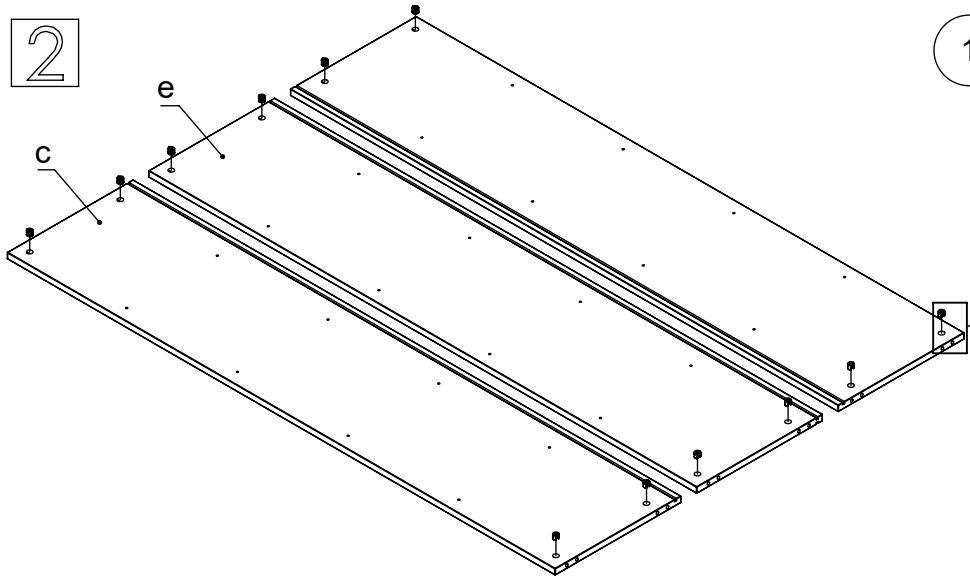


3

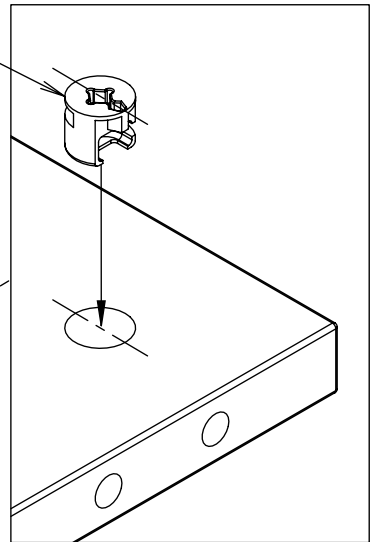


2

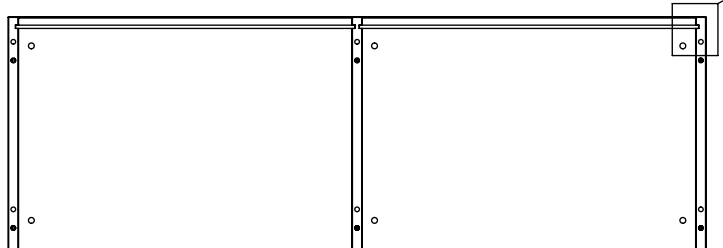
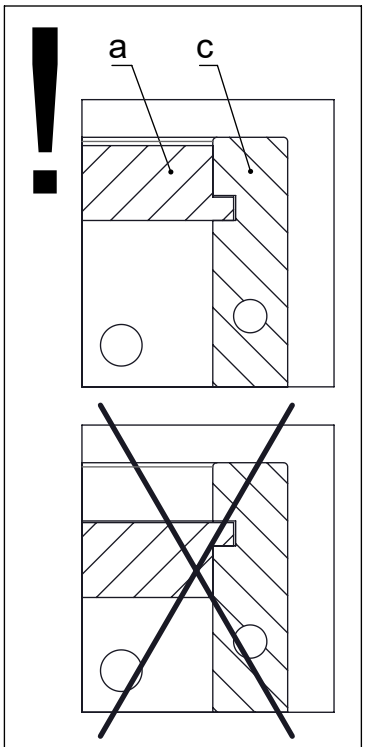
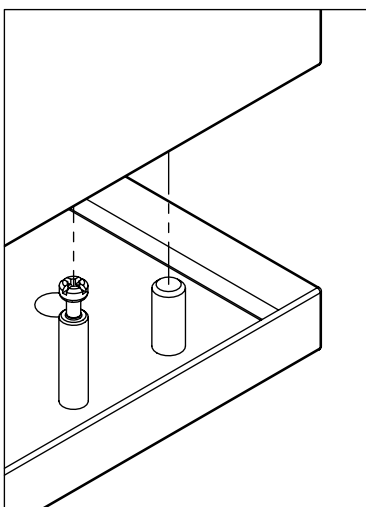
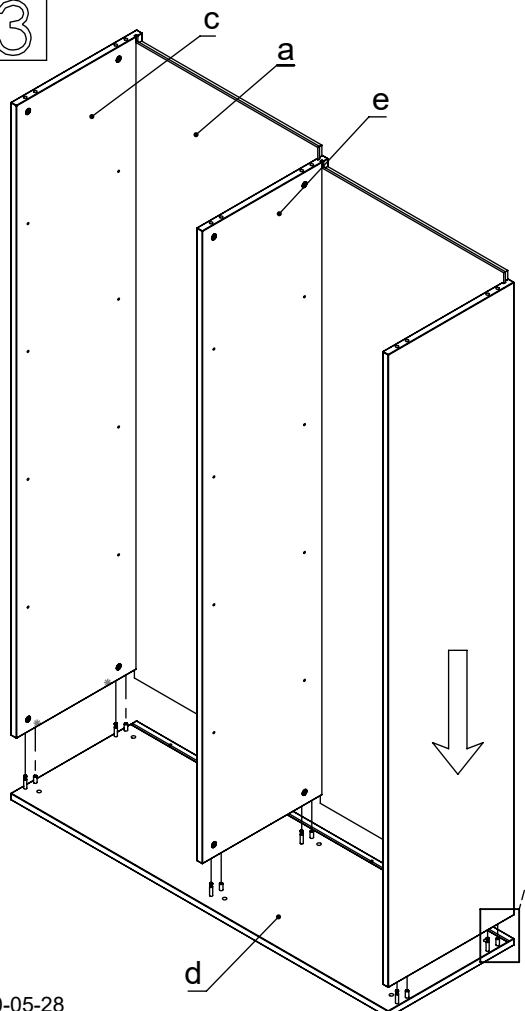
2



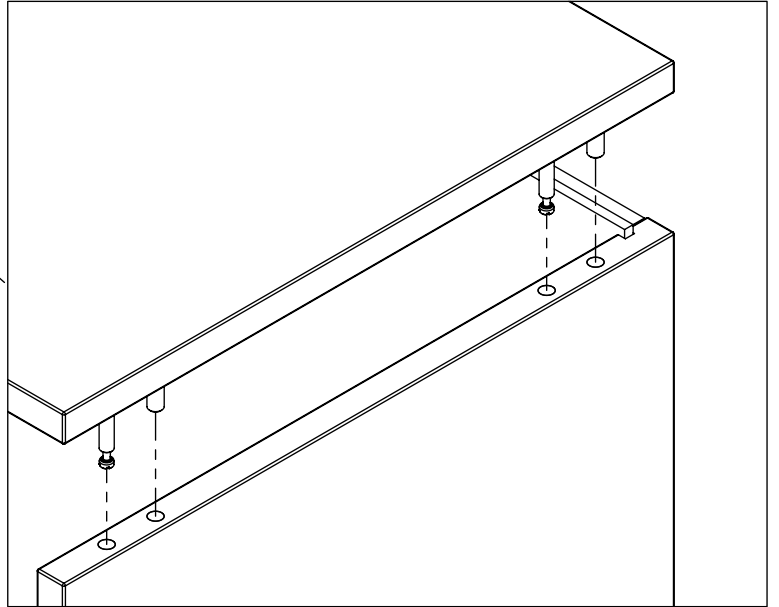
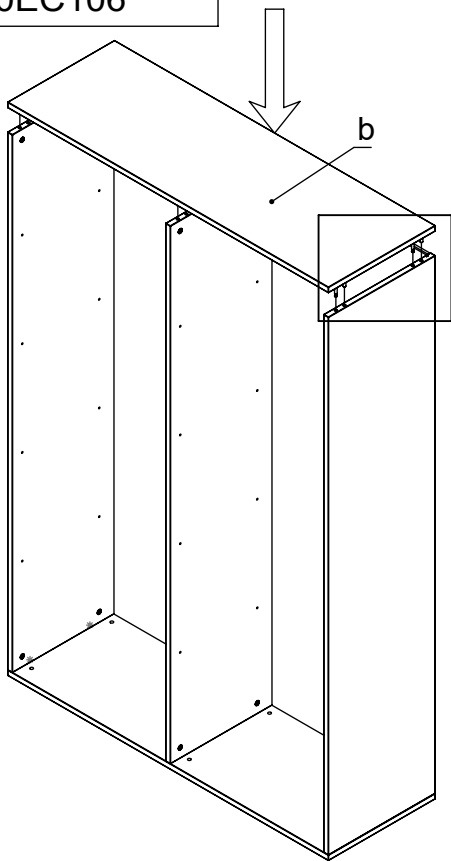
1



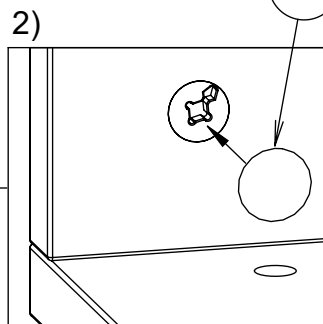
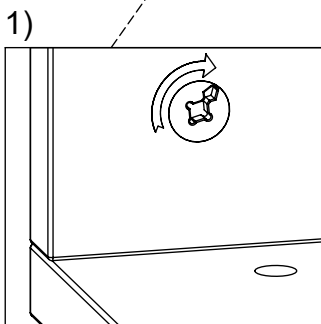
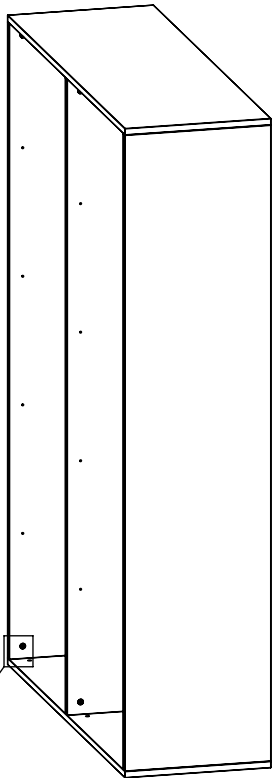
3



4

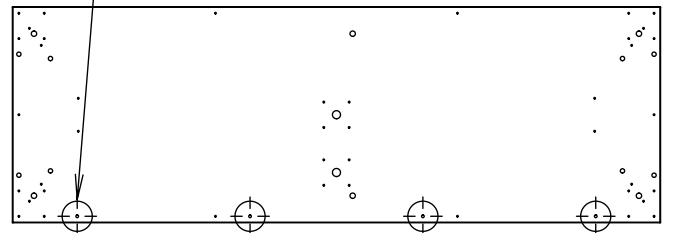
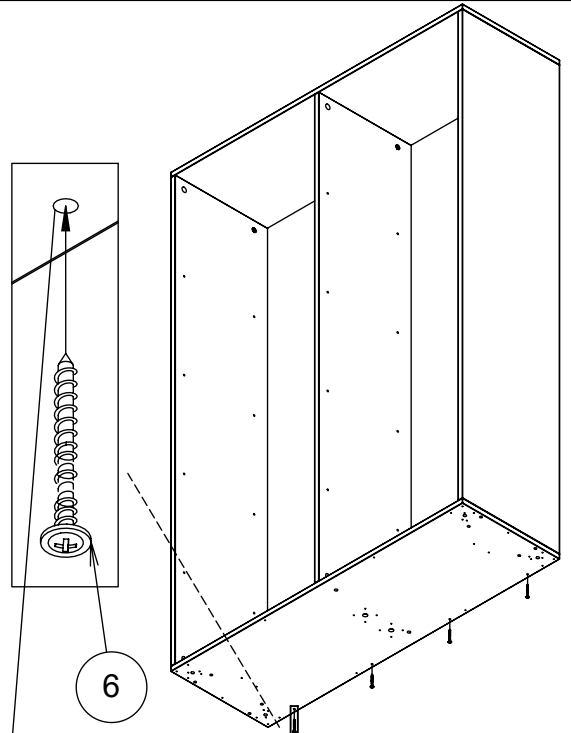


5



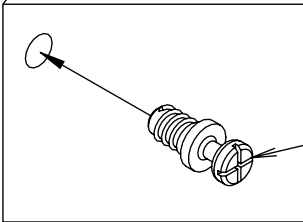
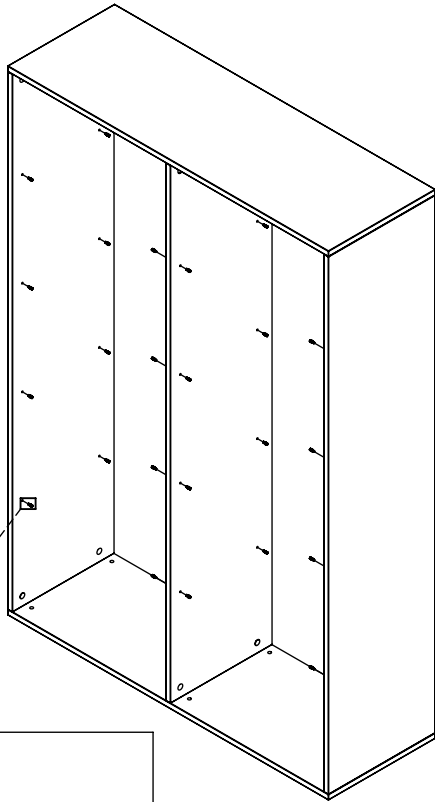
4

6



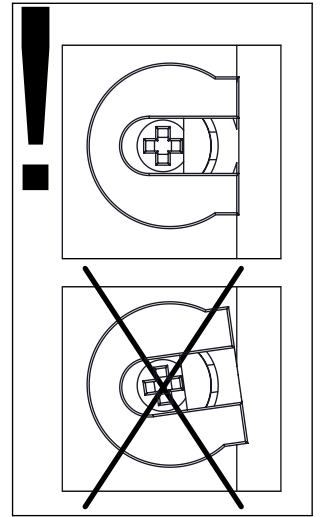
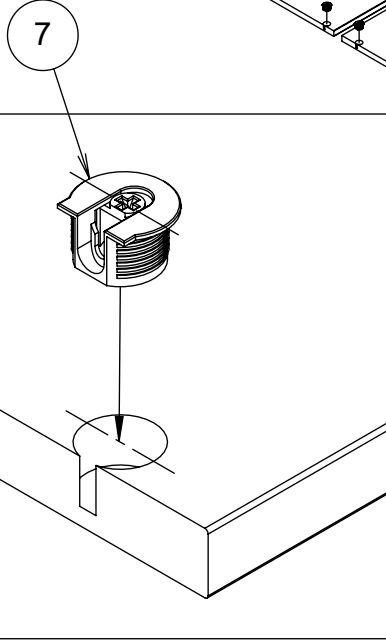
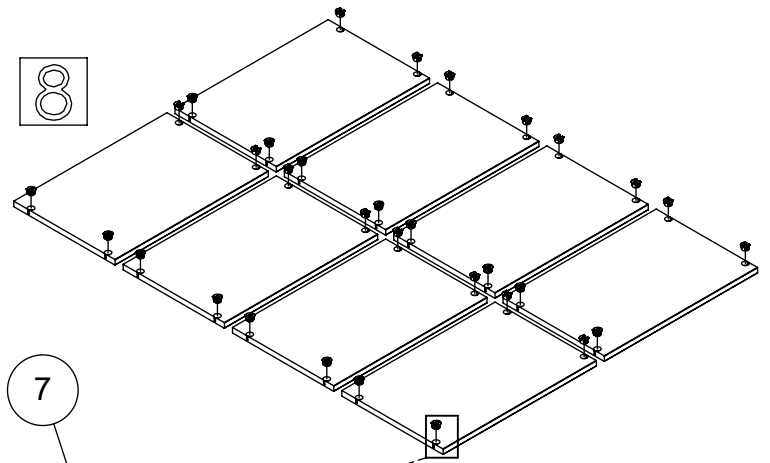
<b>EN</b>	Important! Use fasteners to ensure stability.
<b>DE</b>	Achtung! Verwenden Sie Befestigungselemente, um die Stabilität zu gewährleisten.
<b>FR</b>	Importante! Utilisez des attaches pour assurer la stabilité.

7

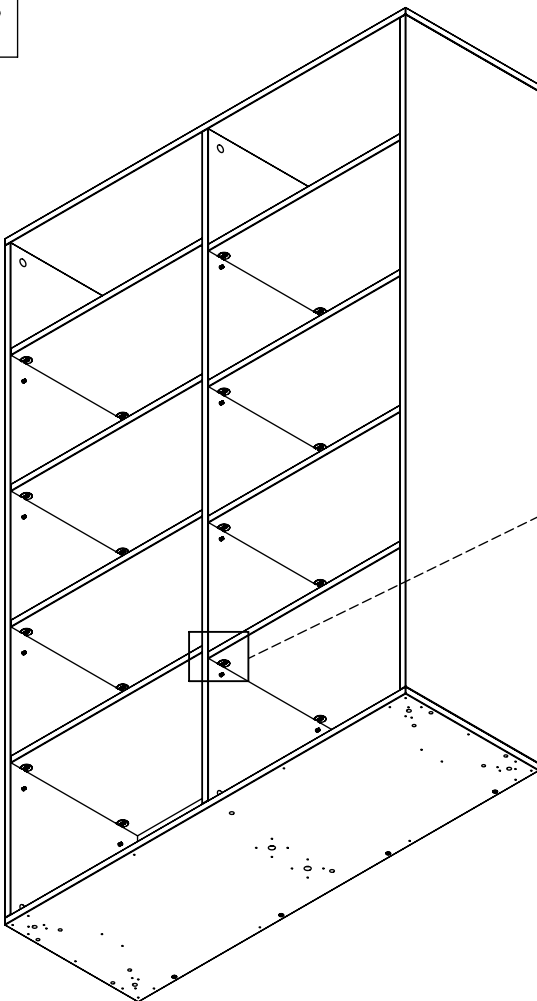


8

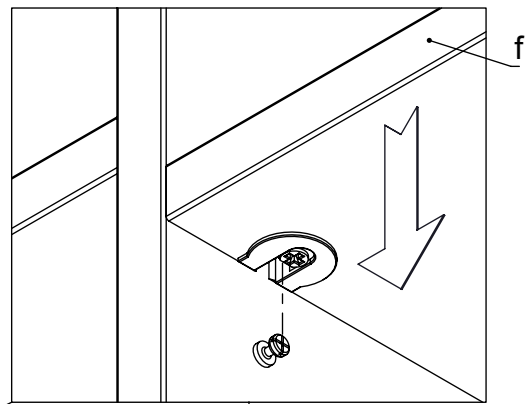
8



9



1)



2)

