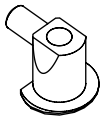
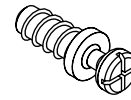
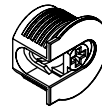
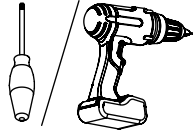
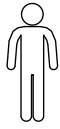


# M60EC108

EN Assembling scheme  
 DE Aufbauanleitung  
 FR Schéma d'assemblage

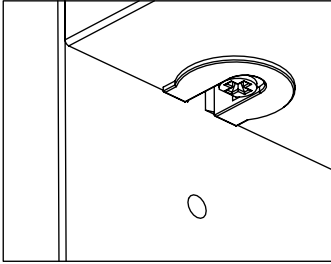


∅ 20x12.5  
 M42B0049 \* \*

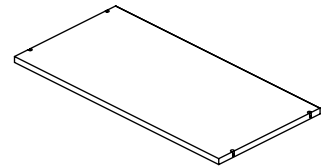
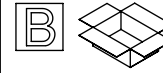
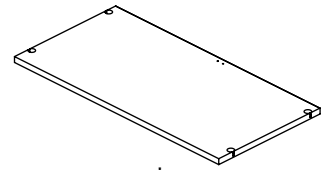
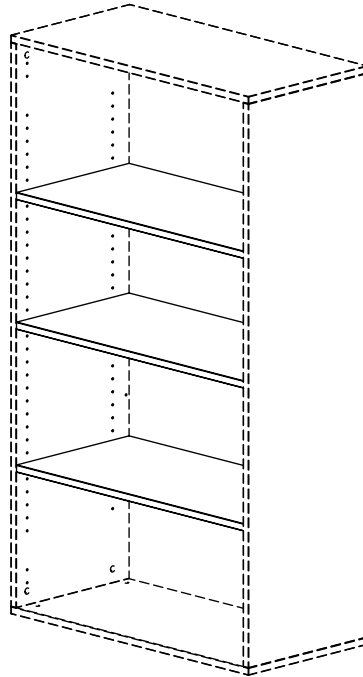
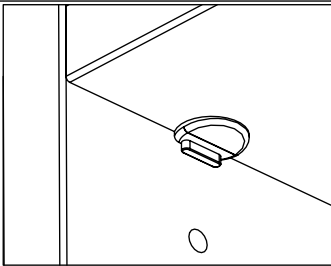
∅ 5x11  
 M42B0067 \* \*

M42O0006 \*

**A** EN Fixed shelves  
 DE Festen Einlegeböden  
 FR Tablettes fixes

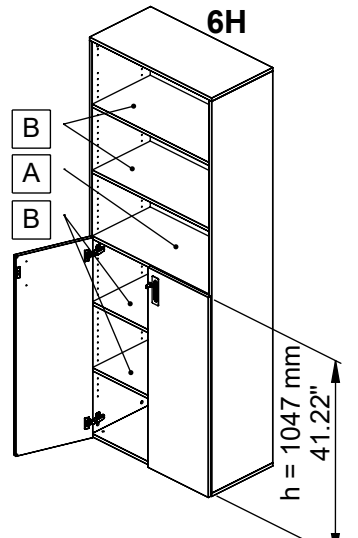
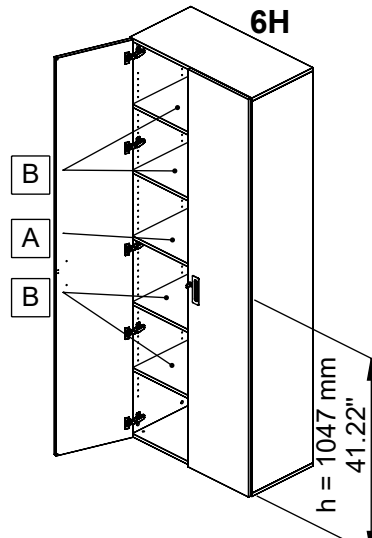
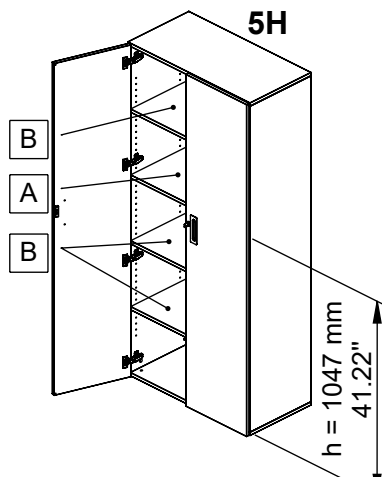
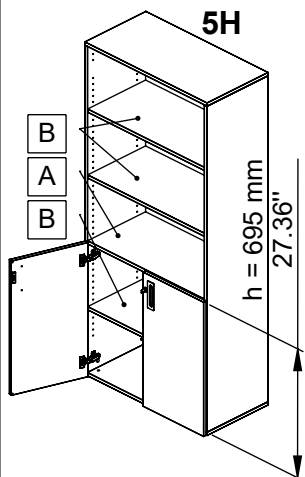
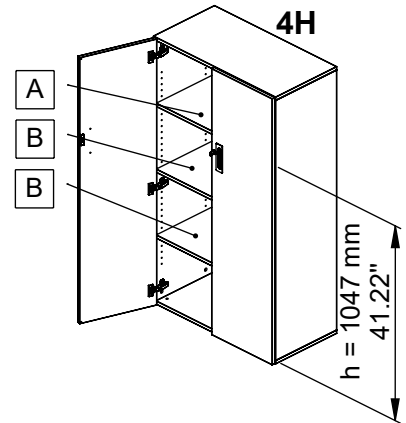
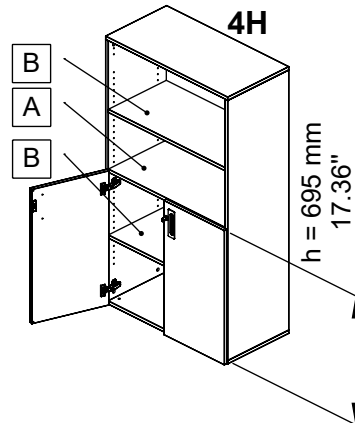
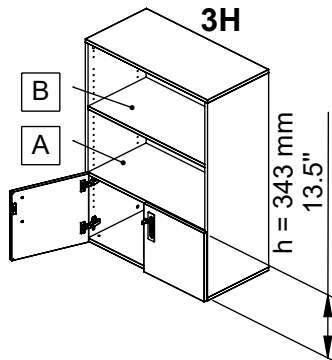
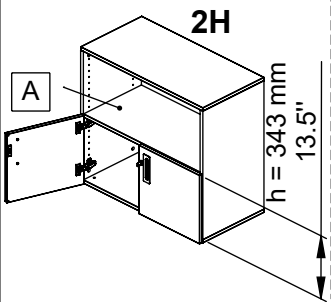
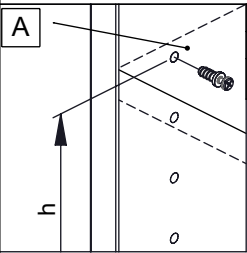


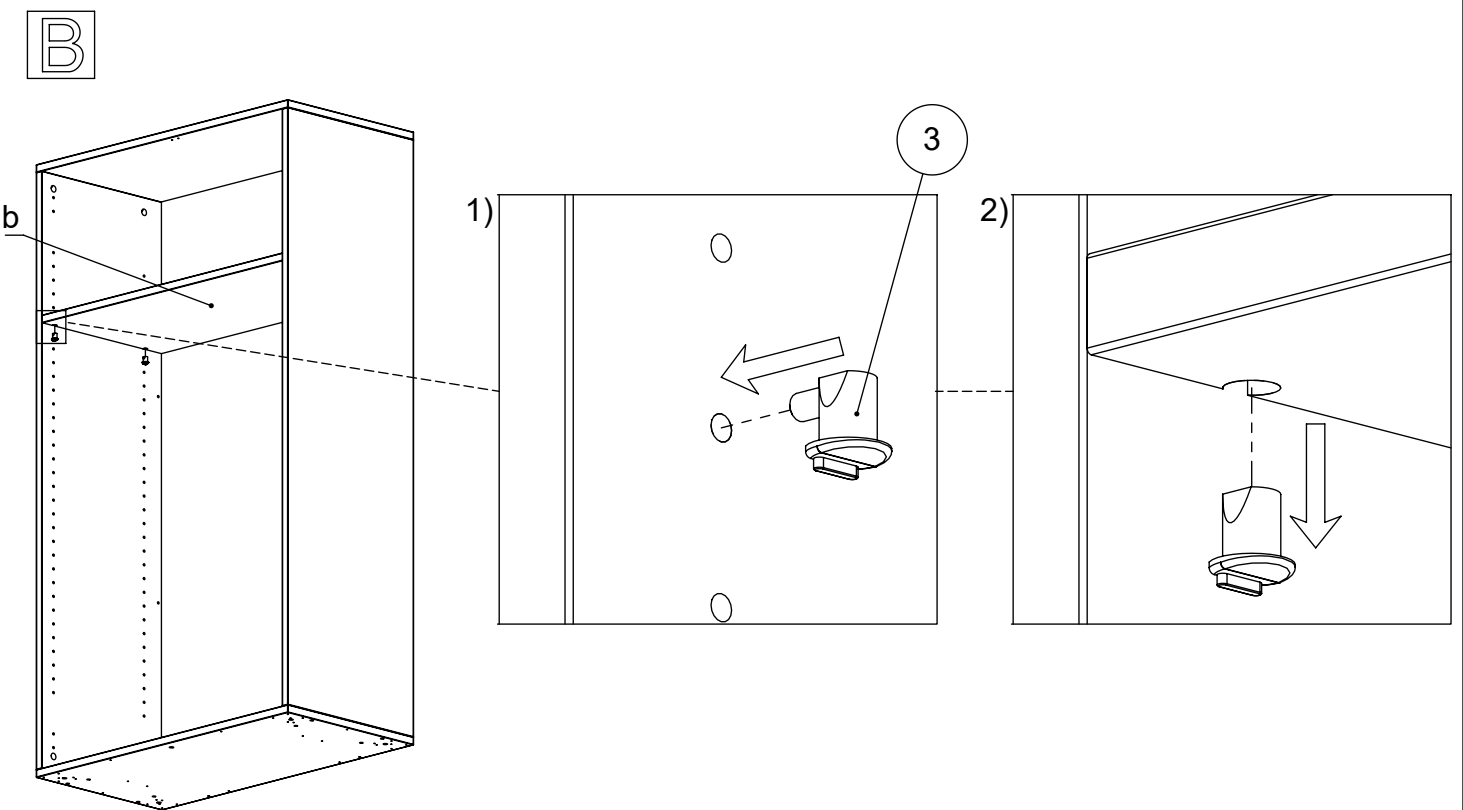
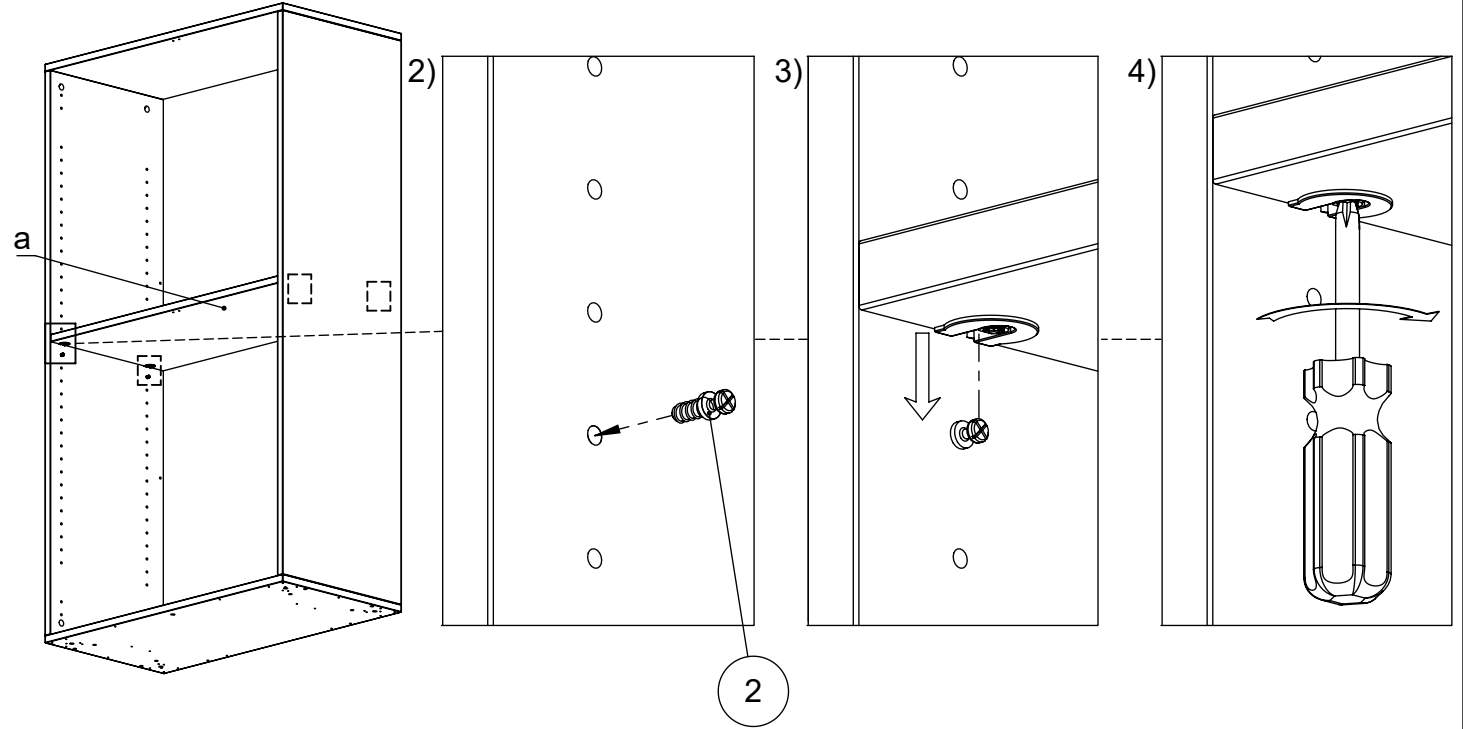
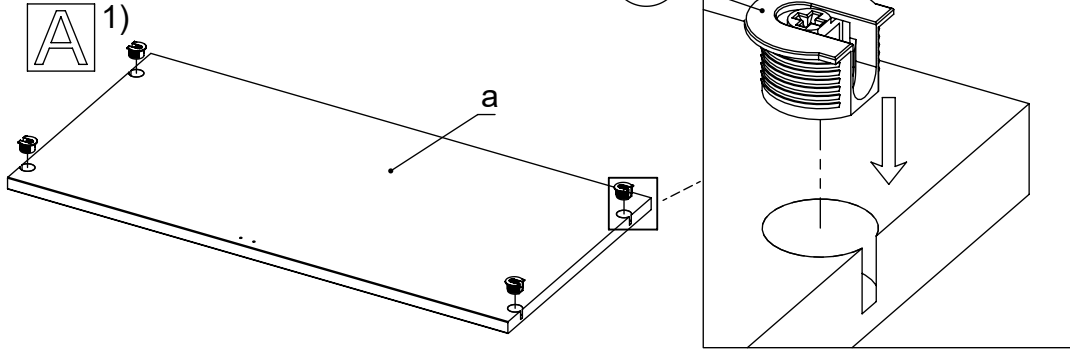
**B** EN Removable shelves  
 DE Abnehmbare Einlegeböden  
 FR Étagères amovibles



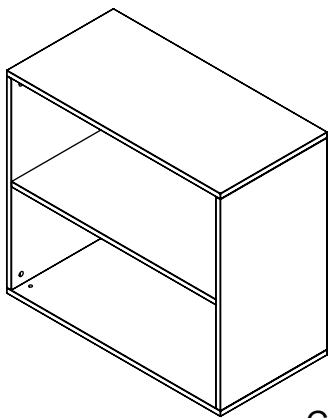
EN Depends on order option  
 DE Hängt von der Bestelloption ab  
 FR Dépend de l'option de commande

**A** EN Note position of the fixed shelves  
 DE Position der festen Regale notieren  
 FR Notez la position des étagères fixes

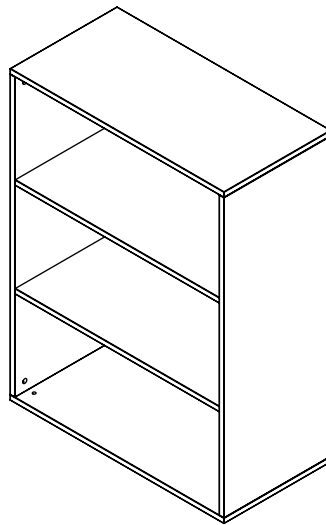




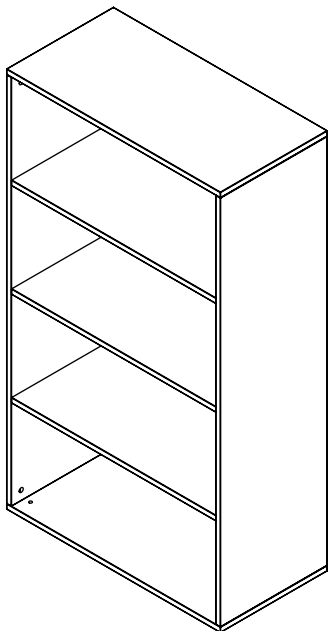
|                            |                     |        |  |                                |    |  |    |                                       |    |
|----------------------------|---------------------|--------|--|--------------------------------|----|--|----|---------------------------------------|----|
| <b>M60EC101</b>            |                     |        |  |                                |    |  |    |                                       |    |
| EN                         | Assembling scheme   |        |  | $\frac{15}{18}$<br>M42B0001    | x8 | $\frac{5}{11} \times 34$<br>M42B0022     | x8 | $\varnothing 8 \times 30$<br>M42H0001 | x8 |
| DE                         | Montageschema       |        |  |                                |    |  |    |                                       |    |
| FR                         | Schéma d'assemblage |        |  | $\varnothing 4/18$<br>M45A3010 | x8 | $\varnothing 10/13$<br>M45A2031          | x4 | $4.5 \times 45$<br>M42A0110           | x2 |
| a - x2<br>c - x1<br>e - x1 |                     | b - x1 |  | d - x*                         |    |  |    |                                       |    |
|                            |                     |        |  |                                |    | $\varnothing 20 \times 12.5$<br>M42B0049 | *  | $\varnothing 5 \times 11$<br>M42B0067 | *  |



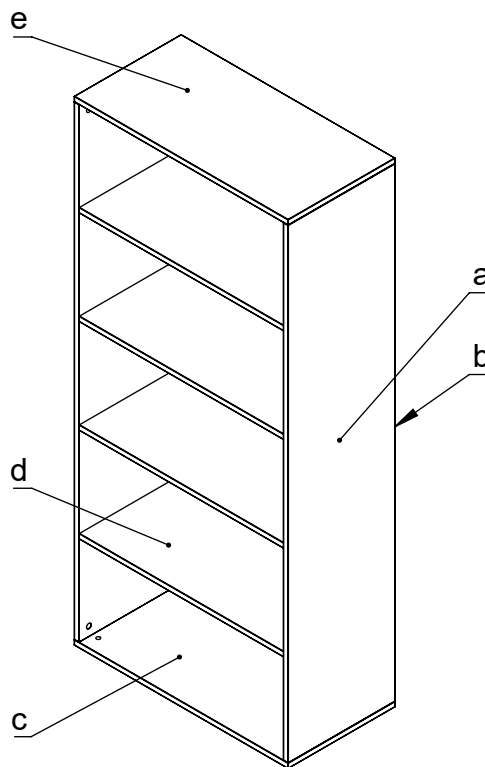
C2N080



C3N080



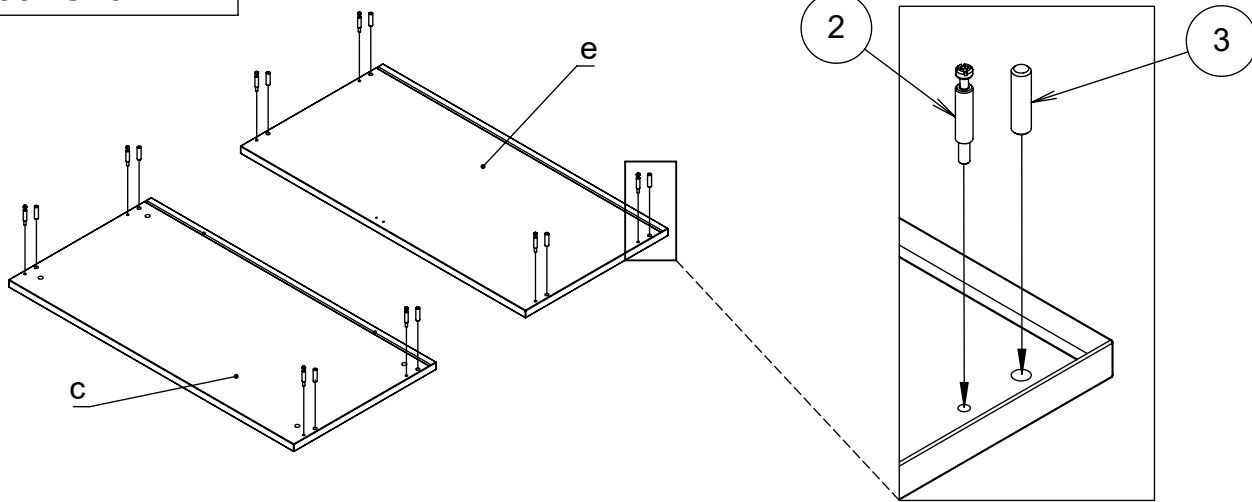
C4N080



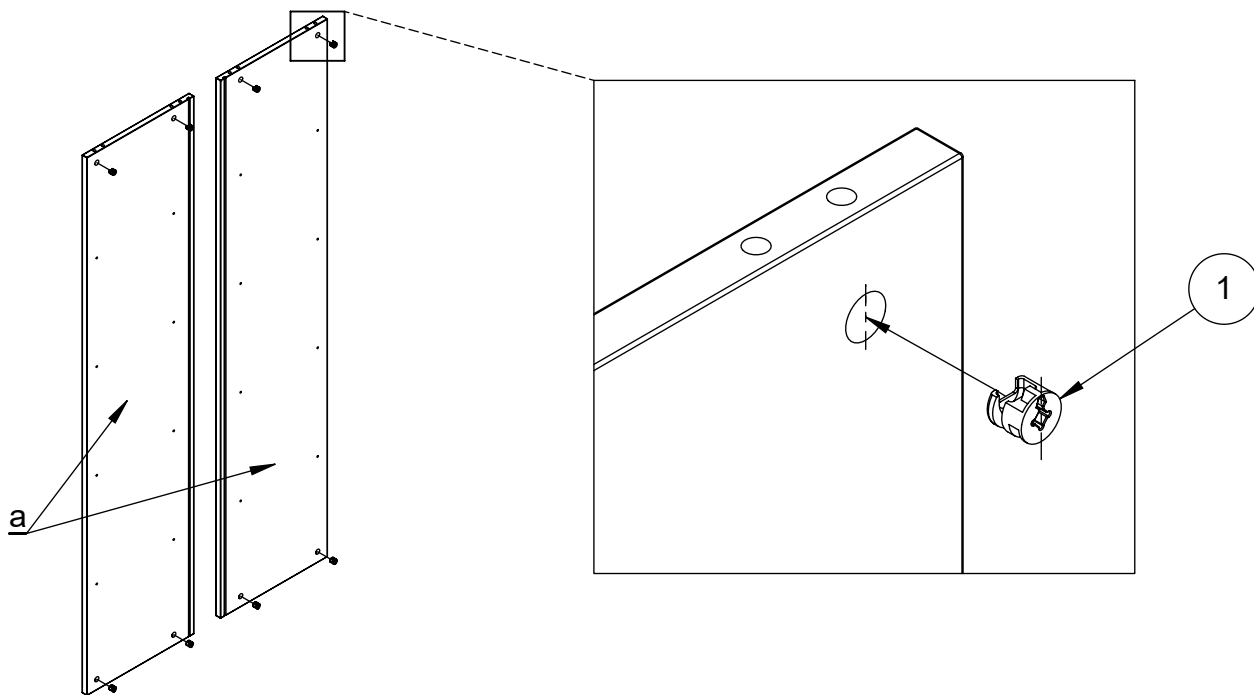
C5N080

|           |   |
|-----------|---|
| <b>EN</b> | *Configuration depends on order option              |
| <b>DE</b> | *Die Konfiguration hängt davon der Bestelloption ab |
| <b>FR</b> | *La configuration dépend de l'option de commande    |

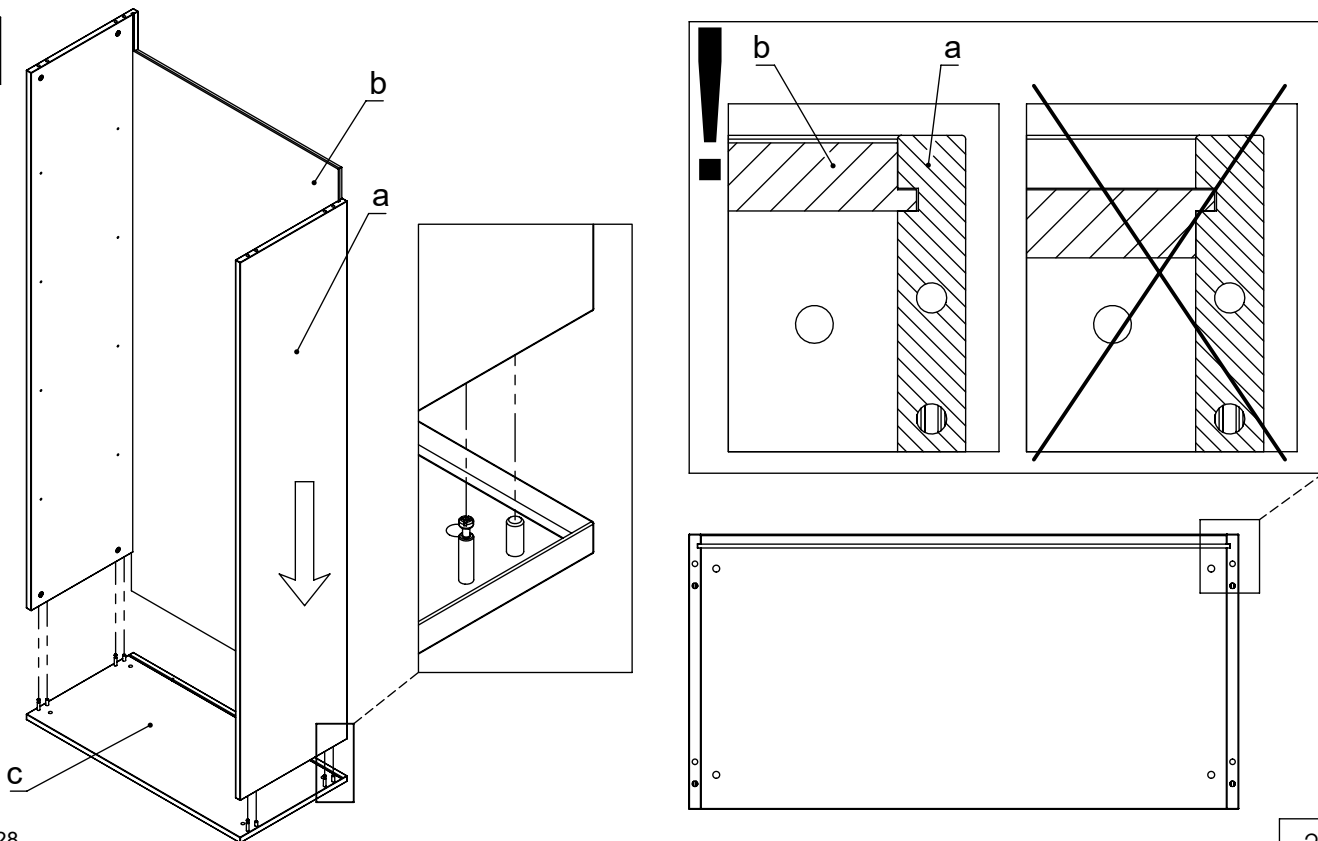
1



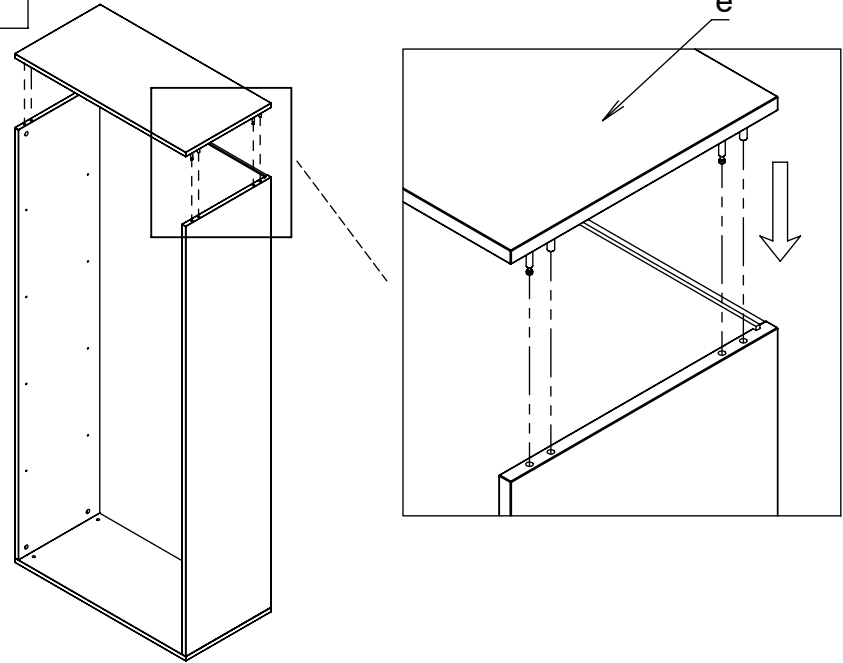
2



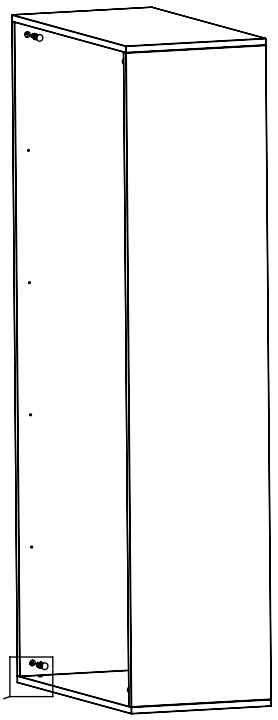
3



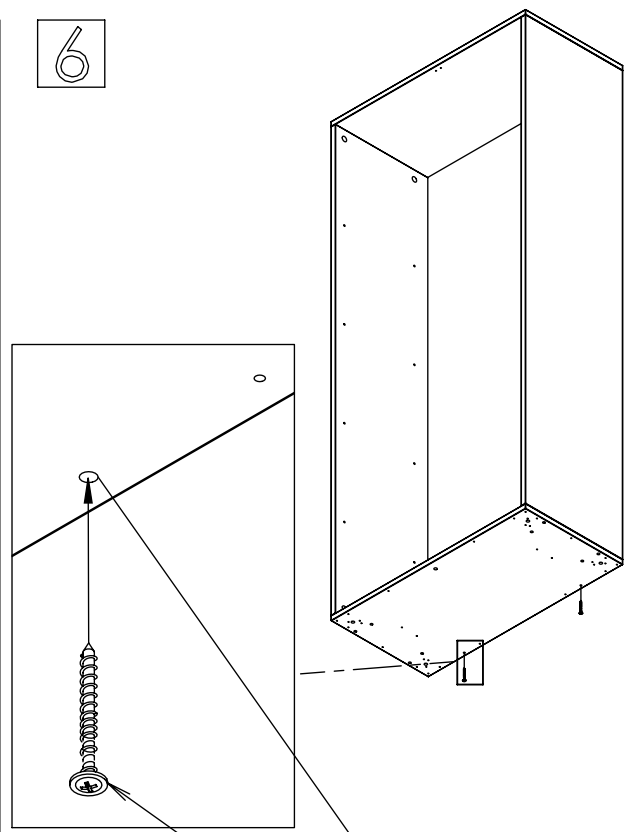
4



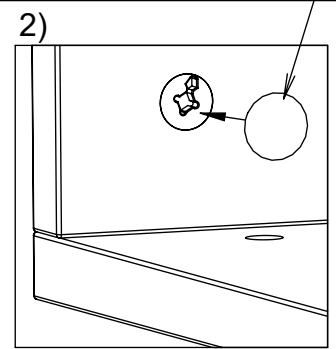
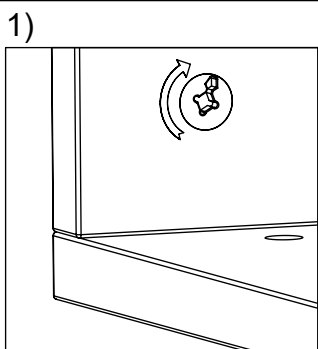
5



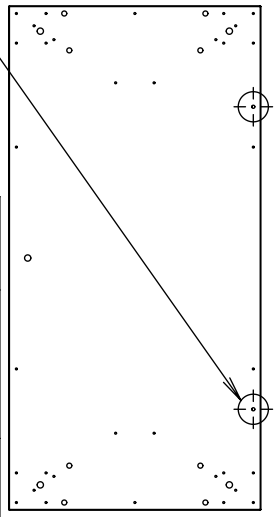
6



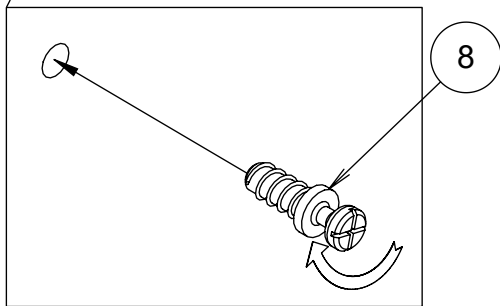
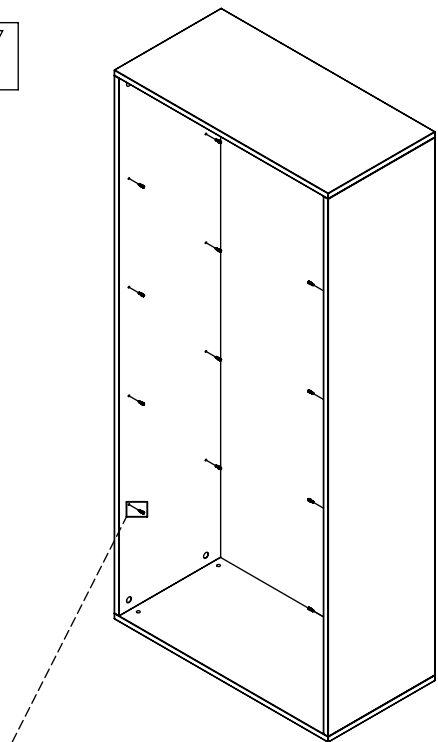
4



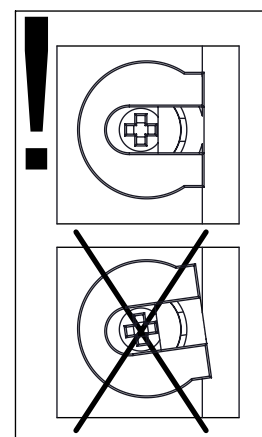
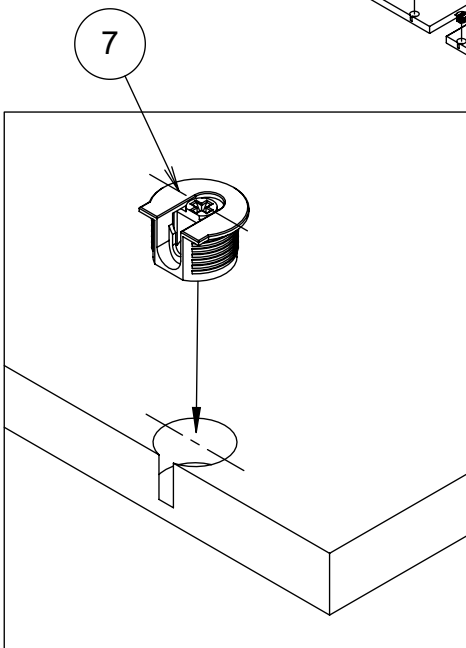
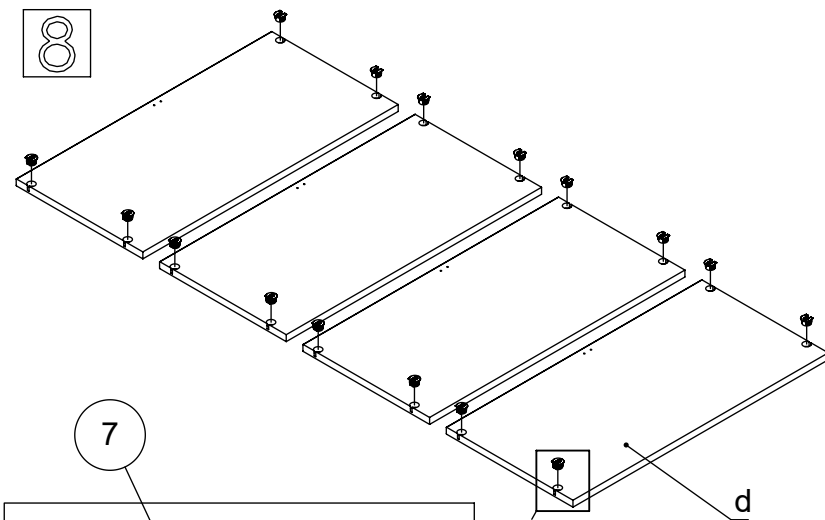
|           |  |
|-----------|--|
| <b>EN</b> | Important! Use fasteners to ensure stability.                                    |
| <b>DE</b> | Achtung! Verwenden Sie Befestigungselemente, um die Stabilität zu gewährleisten. |
| <b>FR</b> | Importante! Utilisez des attaches pour assurer la stabilité.                     |



7



8



9

