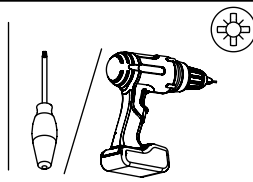


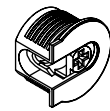
# M60EC109

EN Assembling scheme  
 DE Aufbauanleitung  
 FR Schéma d'assemblage

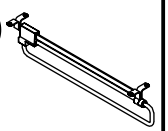


00 : 05

1



2



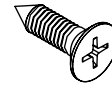
∅ 20x12.5  
M42B0049

\*

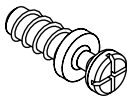
M51E0002

\*

3



4



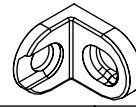
4,0x15  
M42A0056

\*

∅ 5x11  
M42B0067

\*

5



6



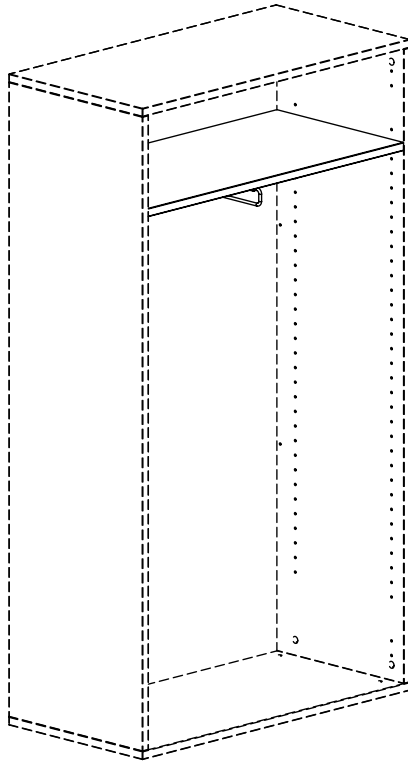
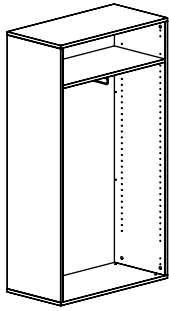
20x17  
M42J0027

\*

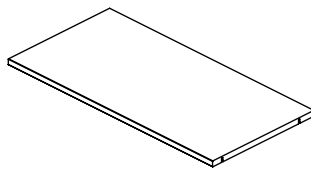
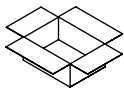
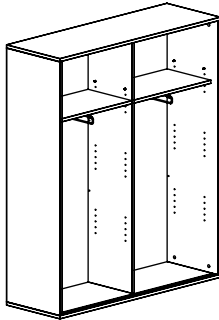
6,3x13  
M42C0029

\*

A



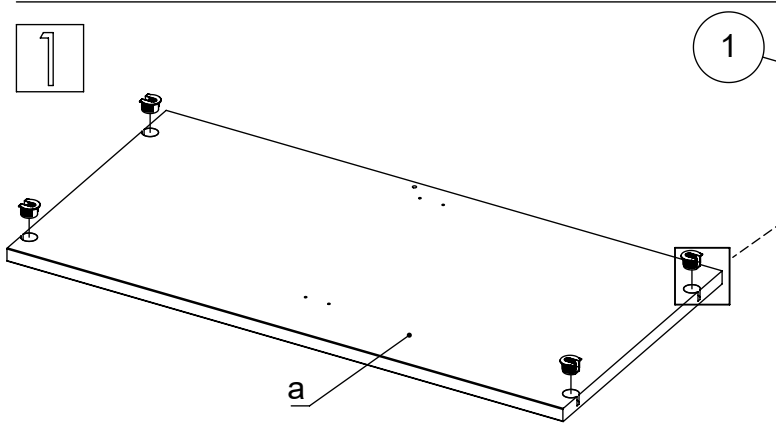
B



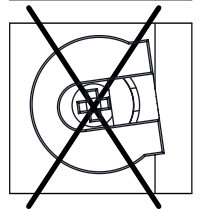
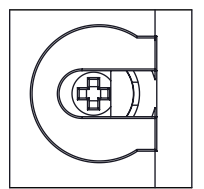
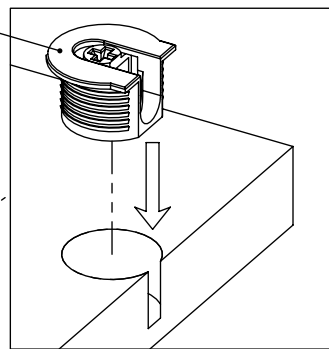
a

	*	1	2	3	4	5	6	a
A		x4	x1	x5	x4	x1	x1	x1
B		x8	x2	x8	x8	-	-	x2

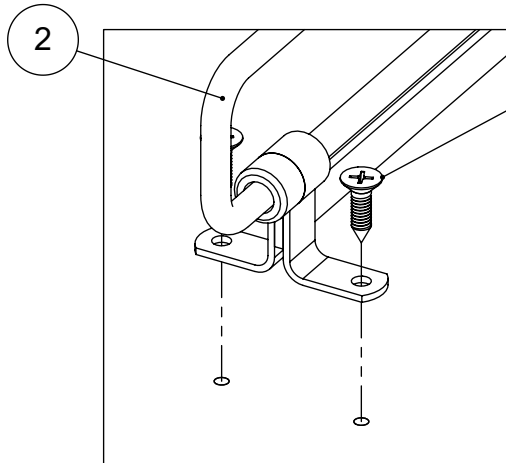
1



1

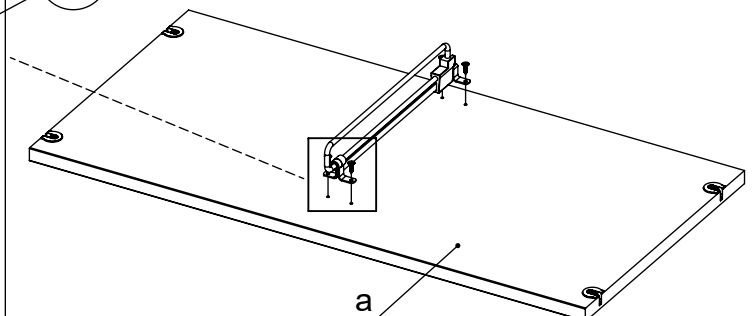


2



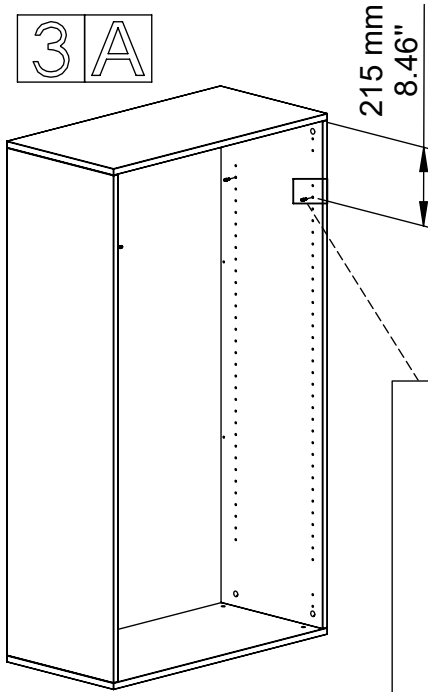
2

3

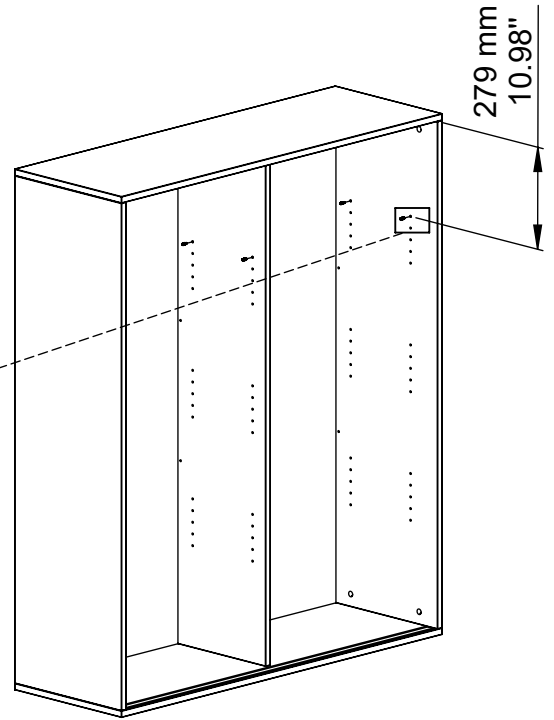
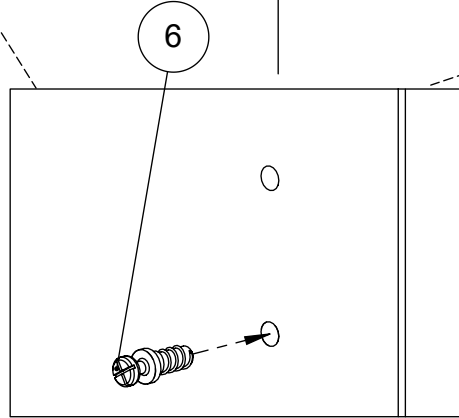


a

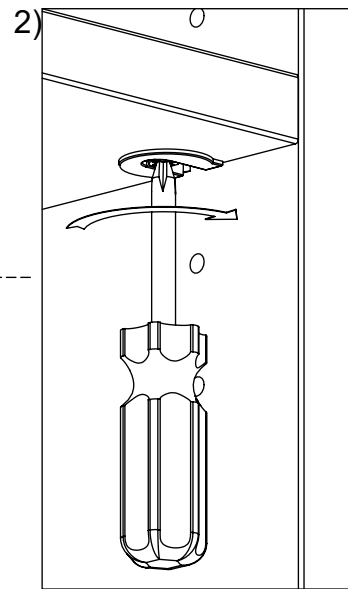
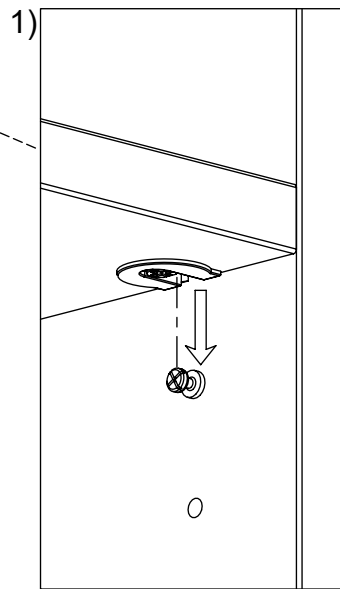
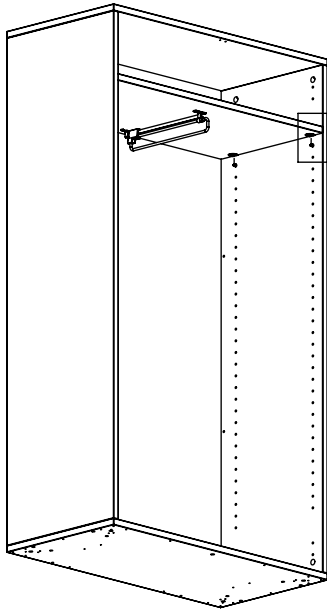
3 A



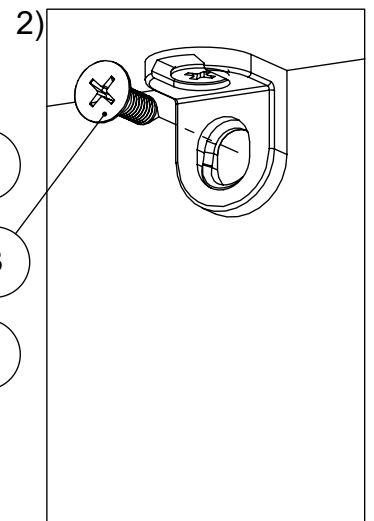
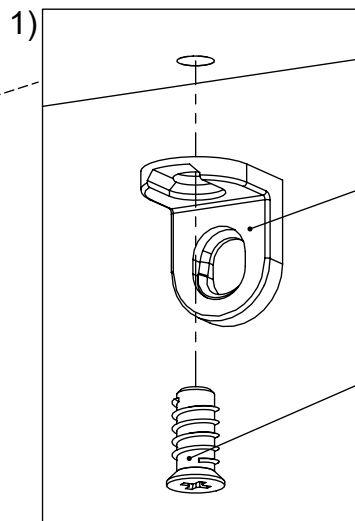
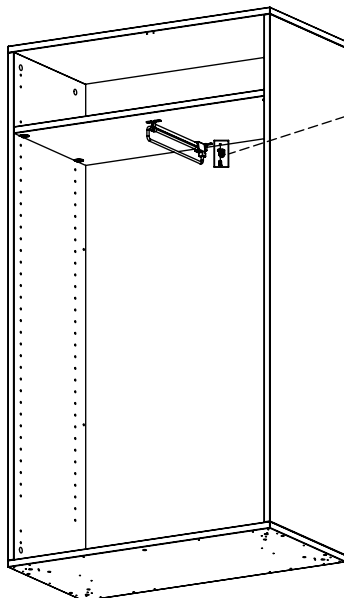
B



4

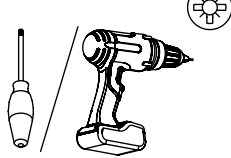
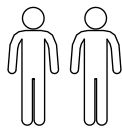


5 A

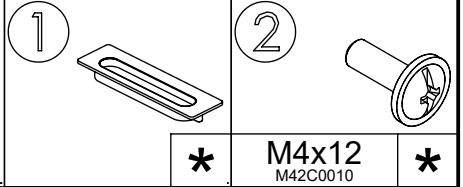


# M60EC004

EN Assembling scheme  
 DE Aufbauanleitung  
 FR Schéma d'assemblage

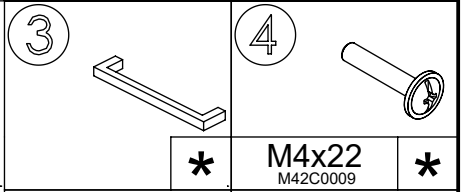
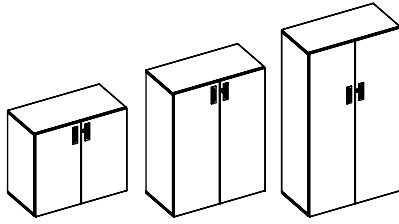


00 : 10



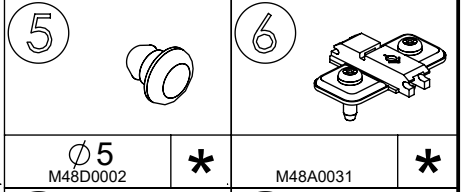
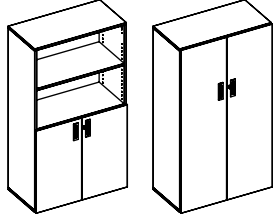
\* M4x12 M42C0010 \*

EN Variety of the sizes  
 DE Vielzahl der Größen  
 FR Variété des tailles



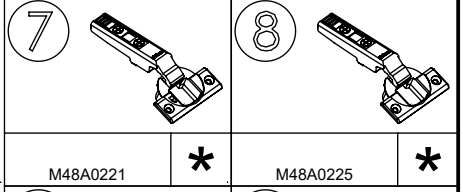
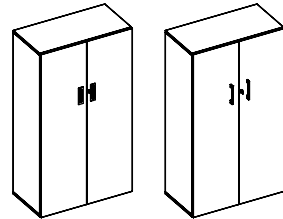
\* M4x22 M42C0009 \*

EN Type of the door  
 DE Art der Tür  
 FR Type de porte



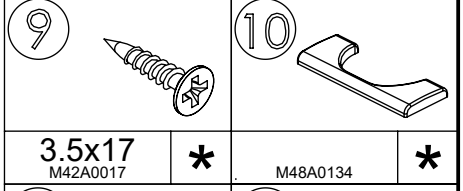
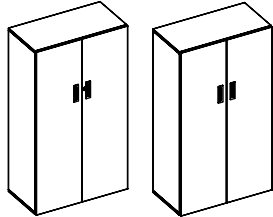
∅5 M48D0002 \* M48A0031 \*

EN Type of the door handle  
 DE Art des Türgriffs  
 FR Type de poignée de porte

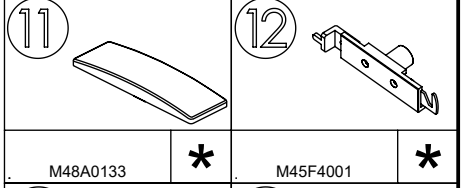


M48A0221 \* M48A0225 \*

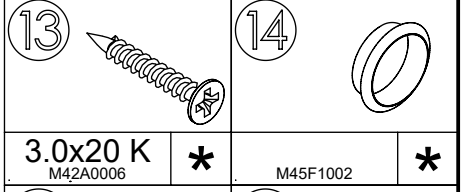
EN With or without the lock  
 DE Mit oder ohne Schloss  
 FR Avec ou sans la serrure



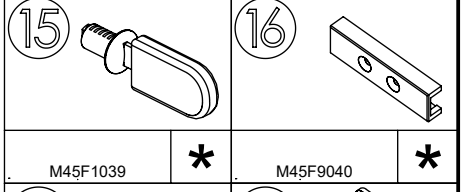
3.5x17 M42A0017 \* M48A0134 \*



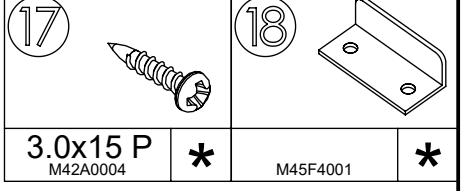
M48A0133 \* M45F4001 \*



3.0x20 K M42A0006 \* M45F1002 \*

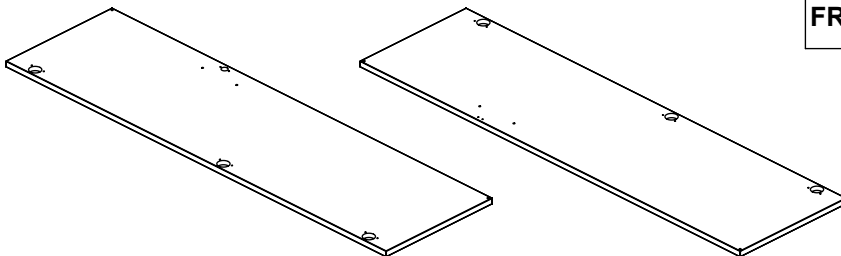
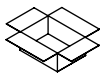
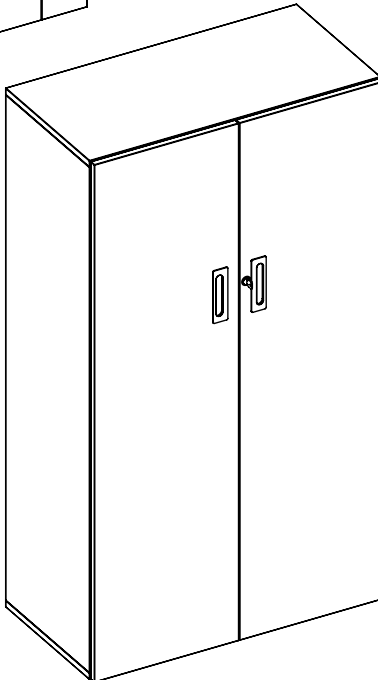


M45F1039 \* M45F9040 \*



3.0x15 P M42A0004 \* M45F4001 \*

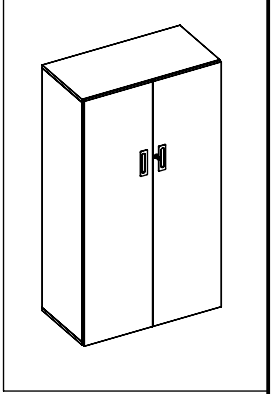
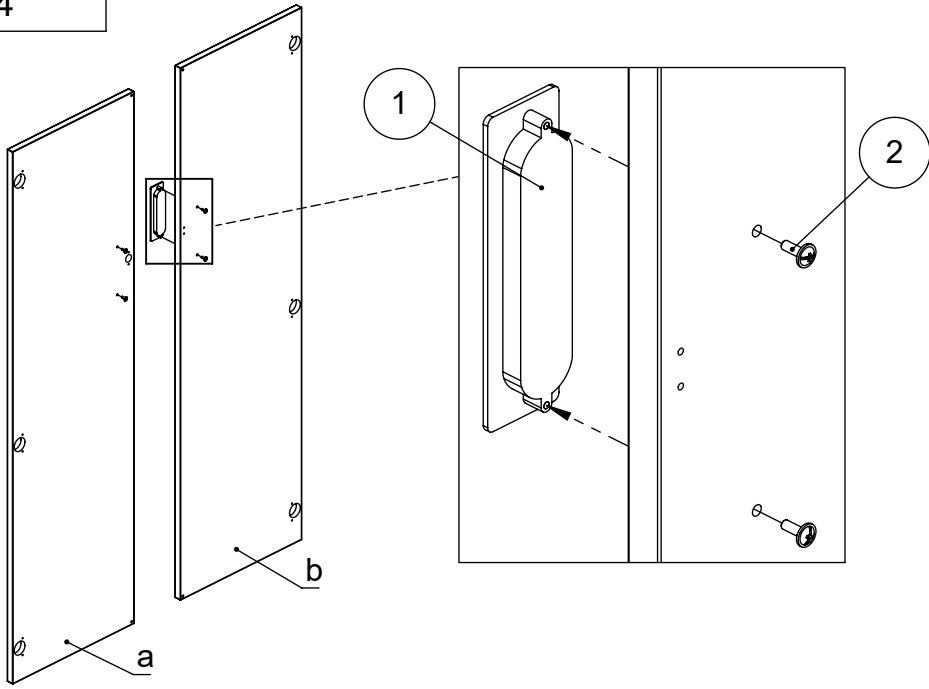
EN \*Quantity depends on the type of the cabinet.  
 DE \*Menge hängt von der Art des Schranks ab.  
 FR \*La quantité dépend du type d'armoire.



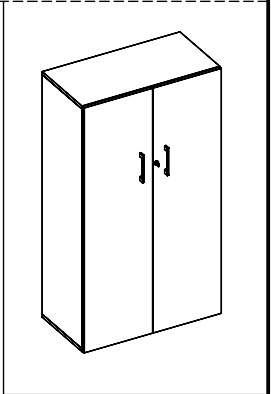
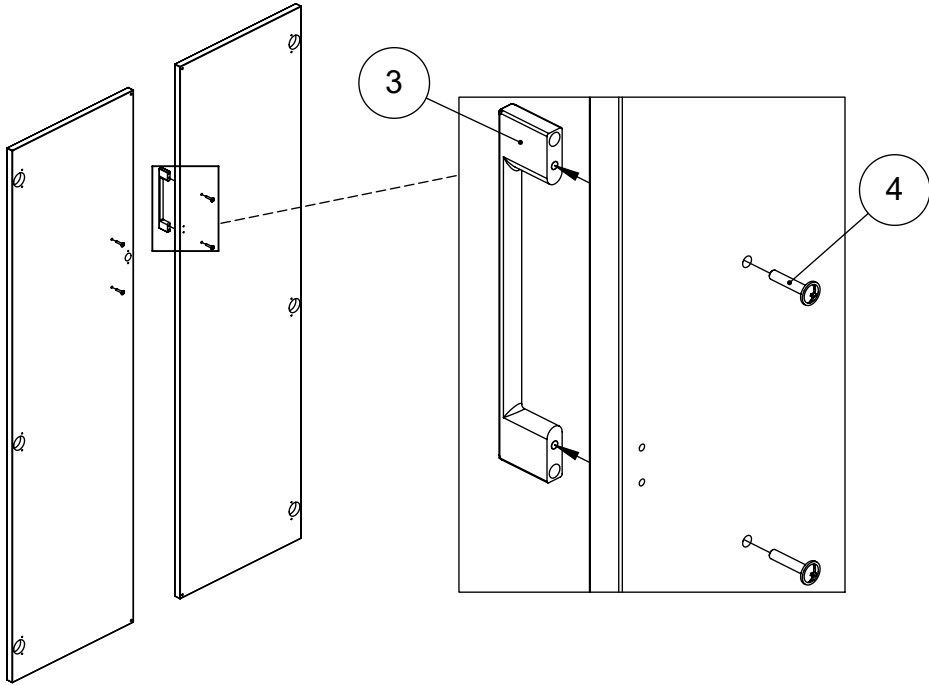
a - x1

b - x1

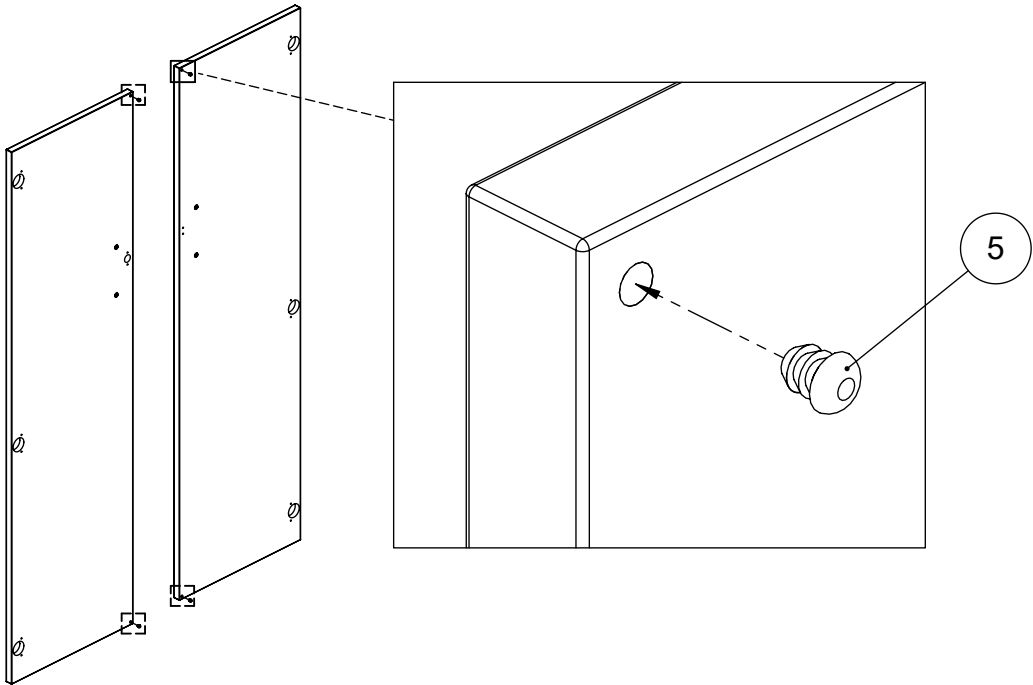
1A



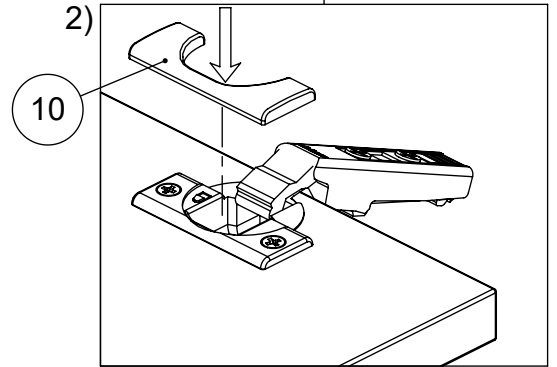
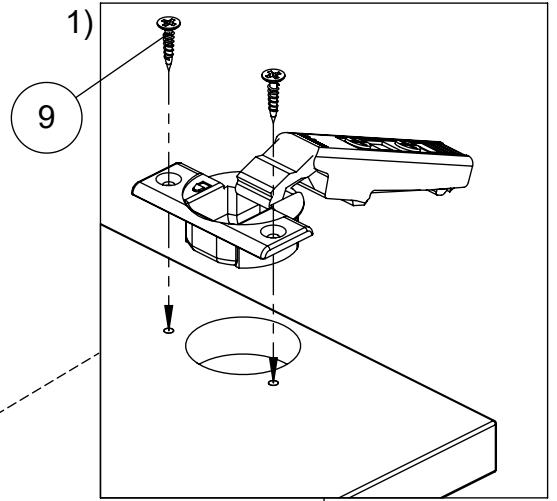
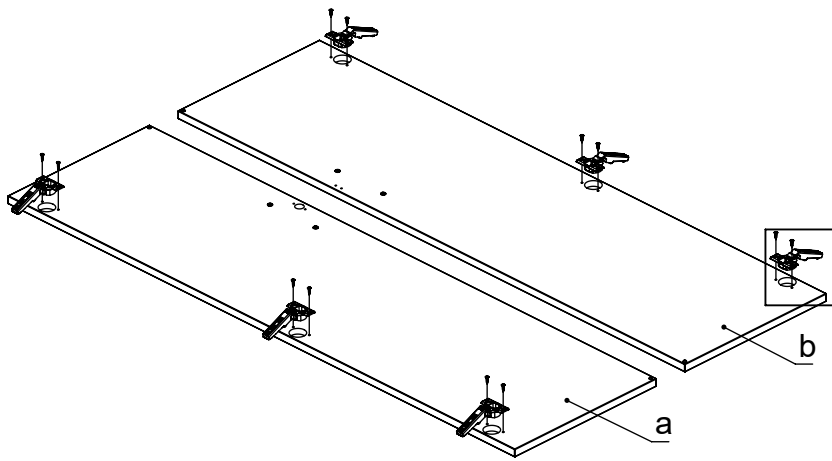
1B



2



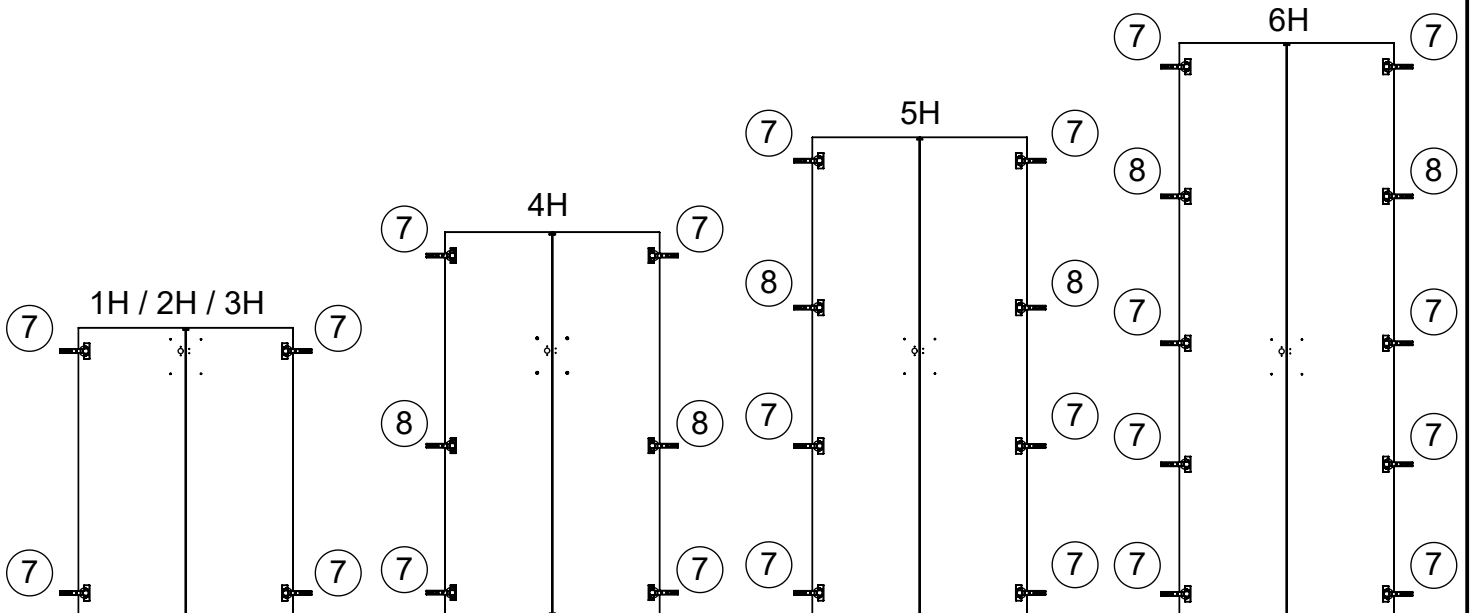
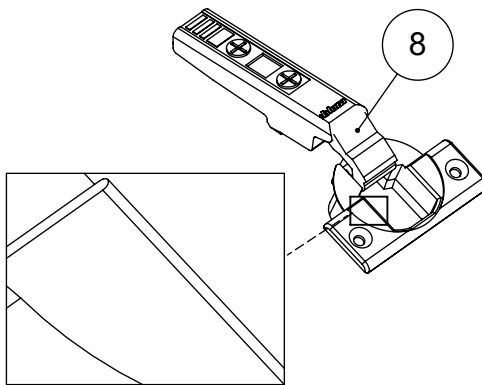
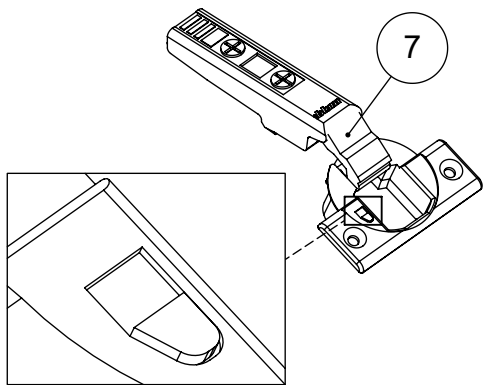
3



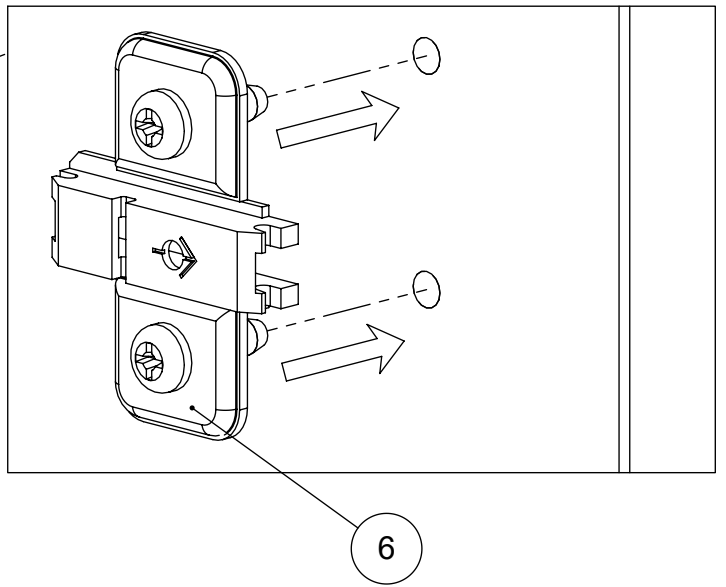
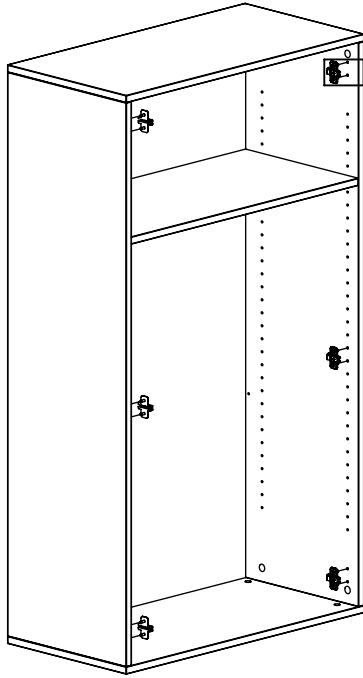
EN \*Soft close hinges

DE \*Dämpfung Scharniere

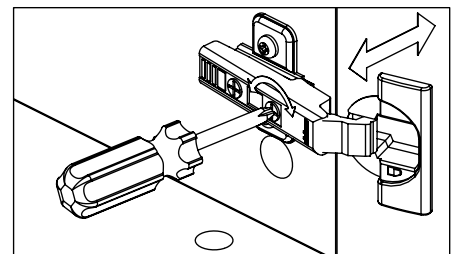
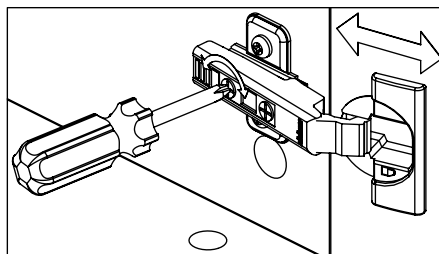
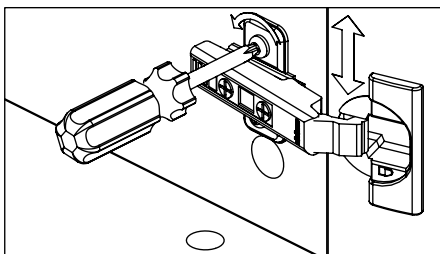
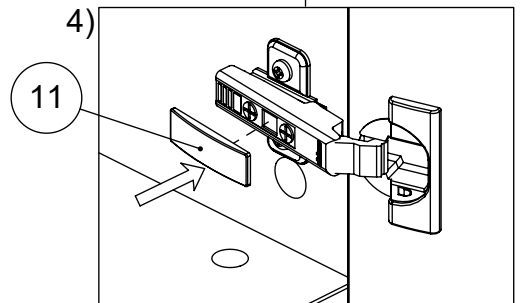
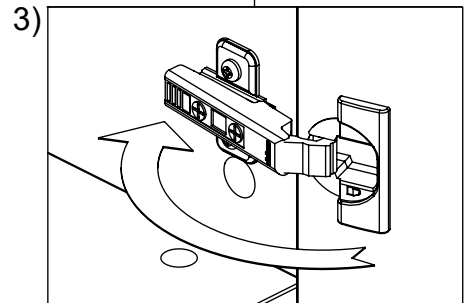
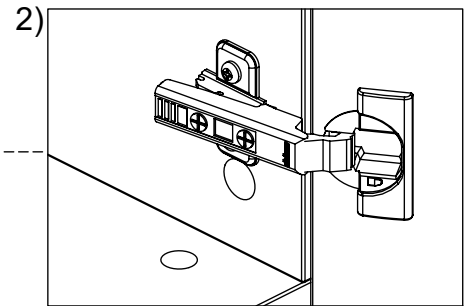
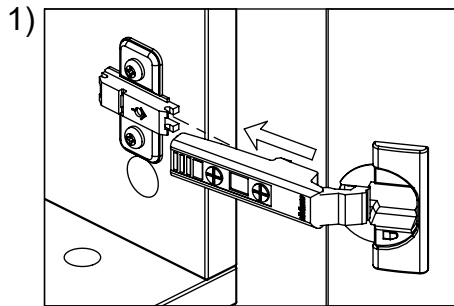
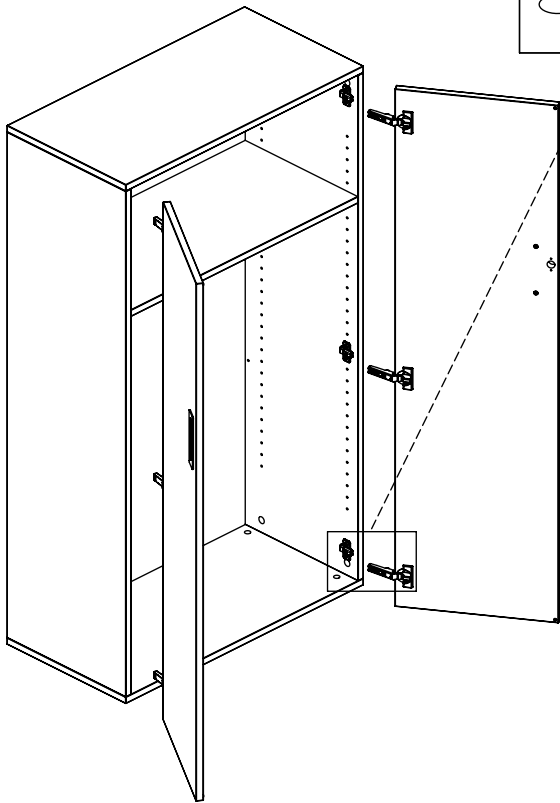
FR \*Charnières à fermeture douce

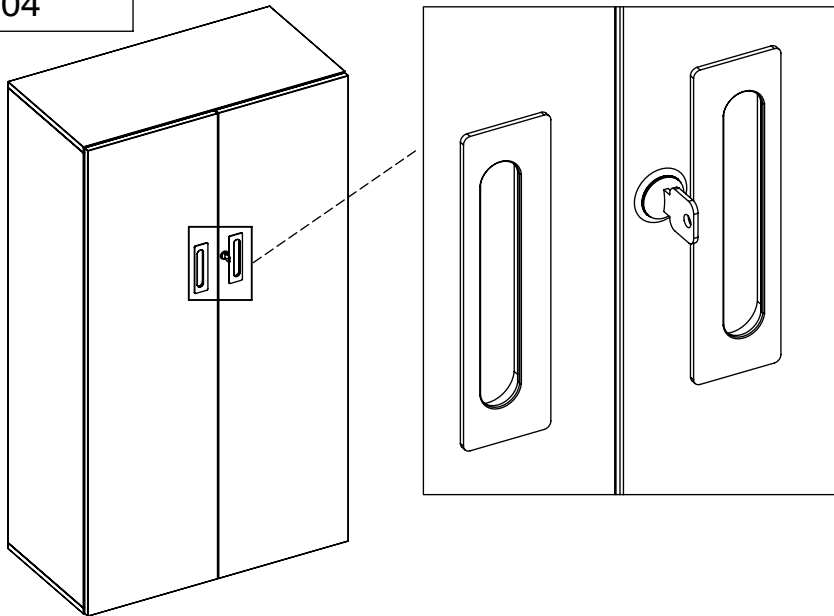


4

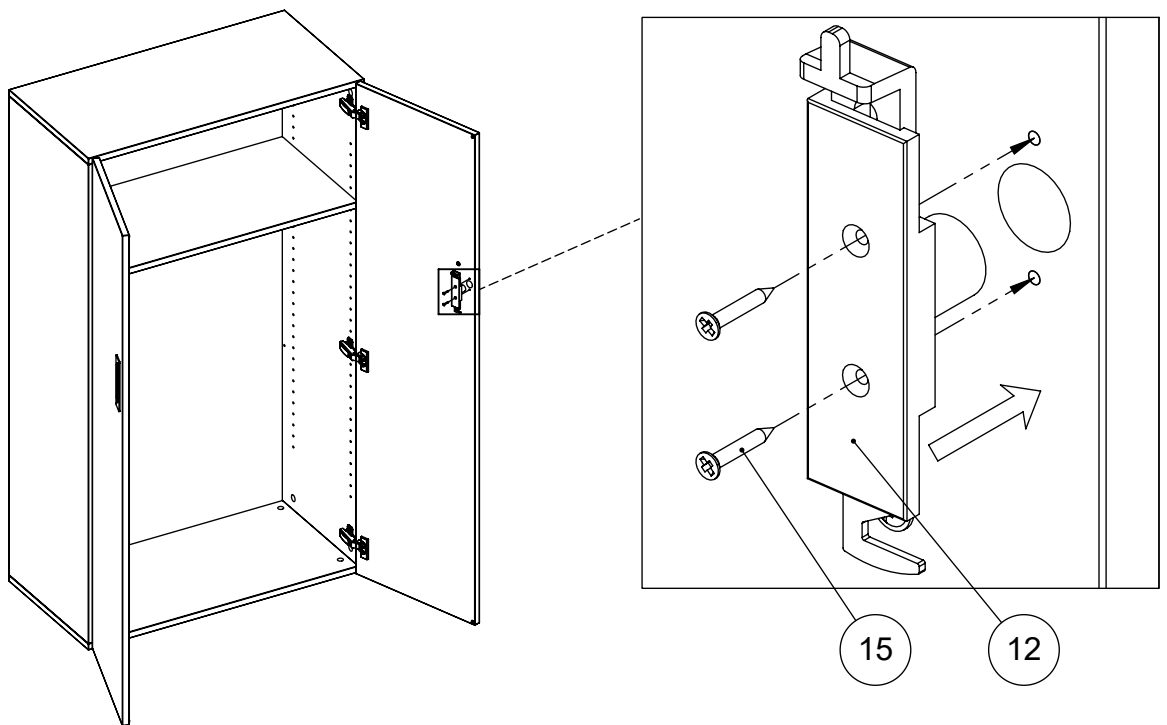


5

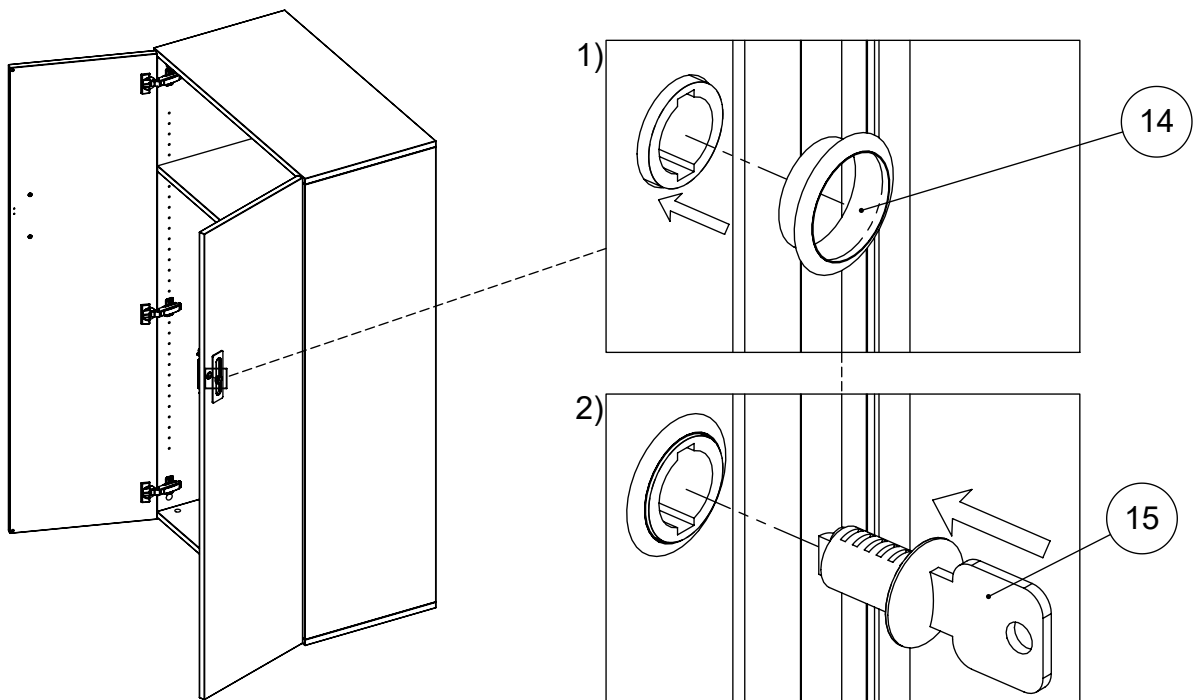




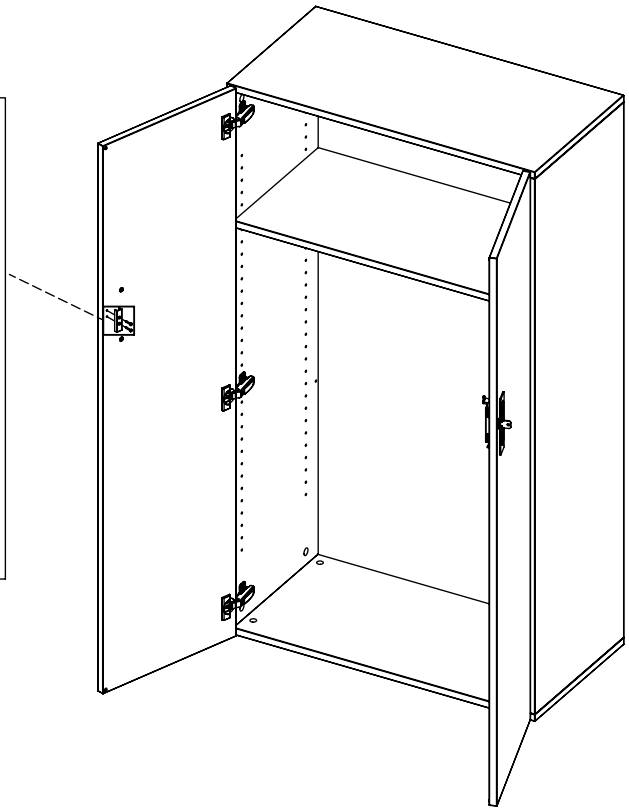
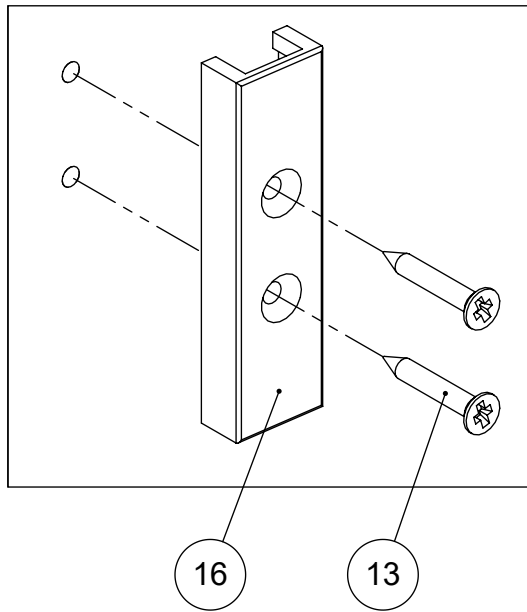
1



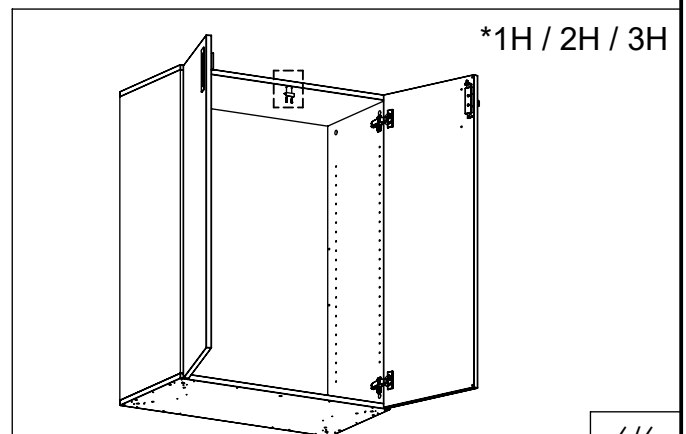
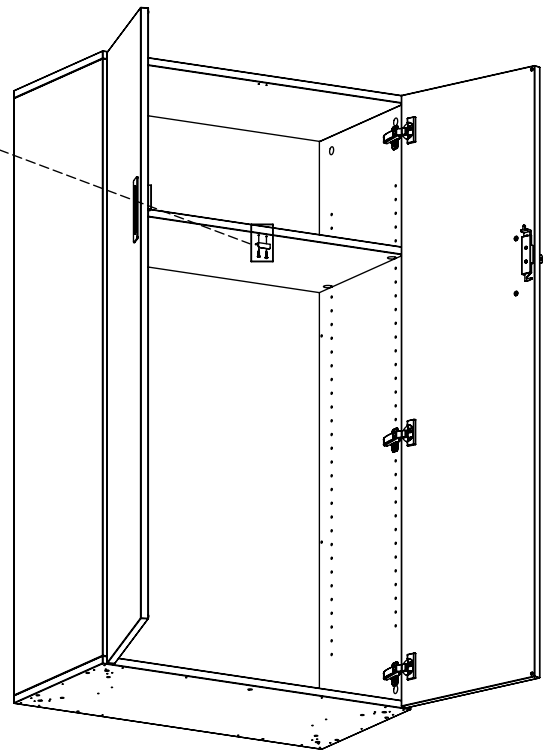
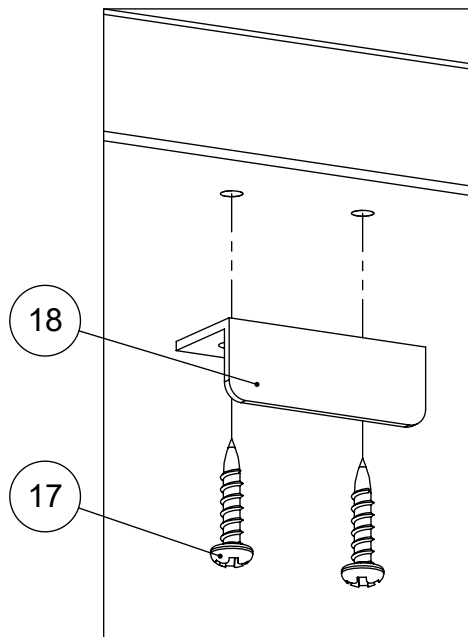
2



3

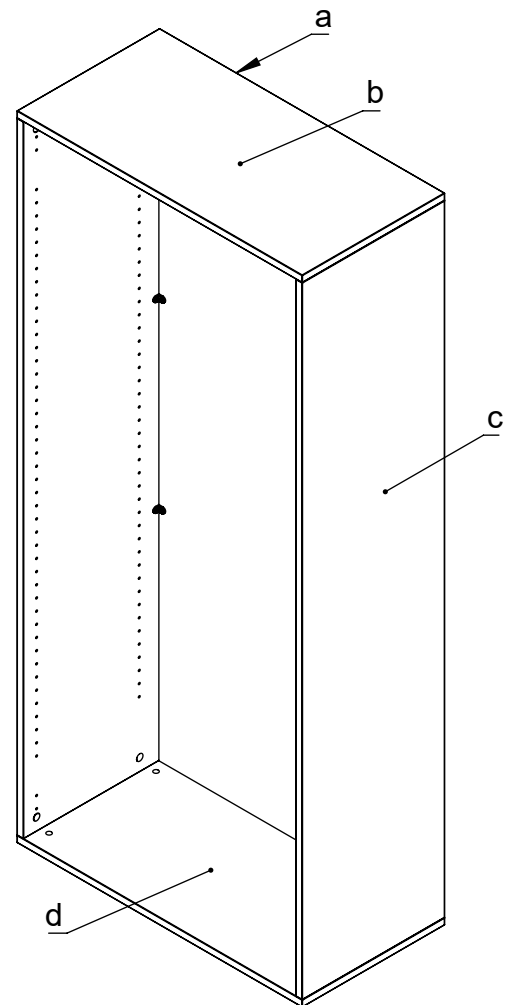
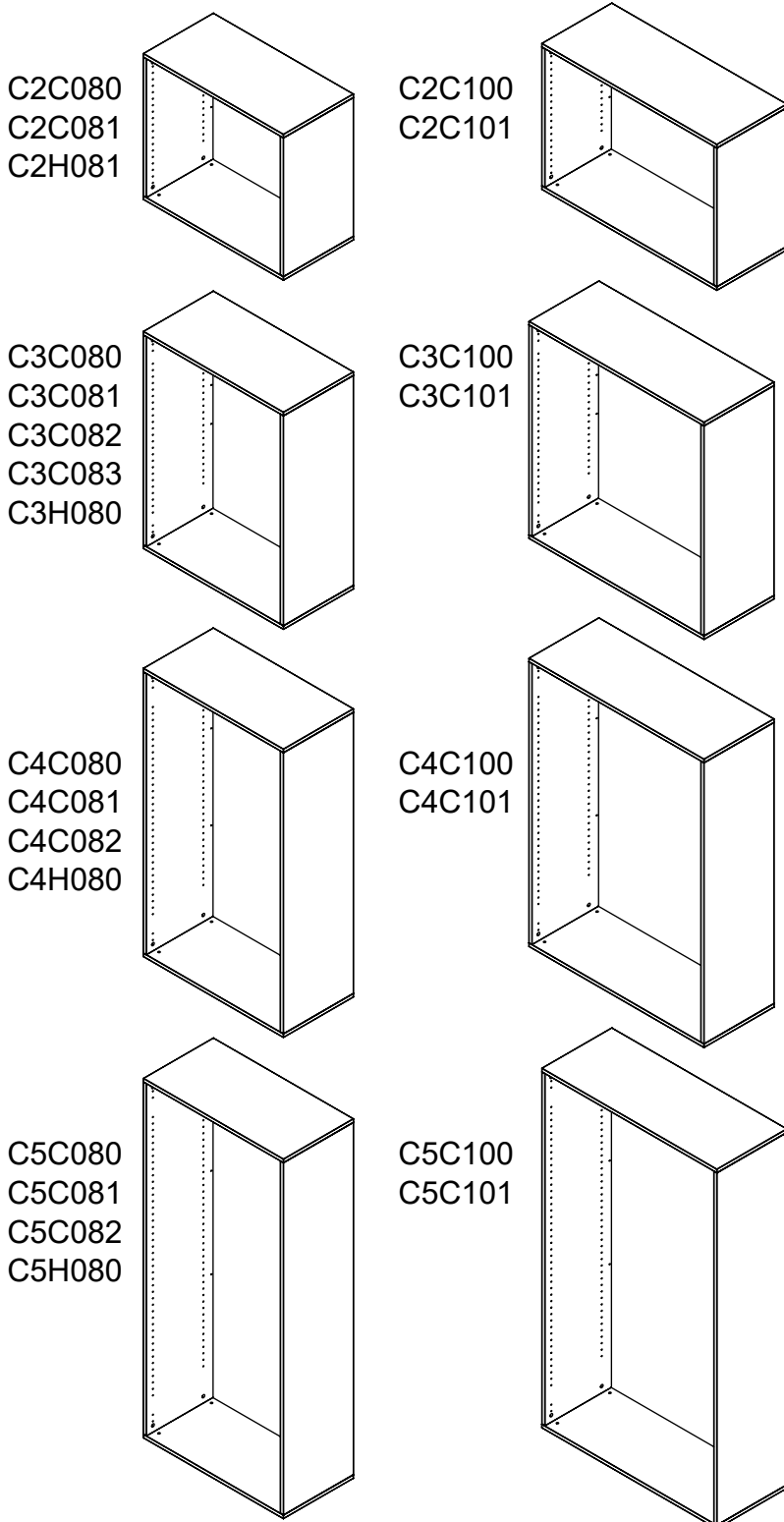


4



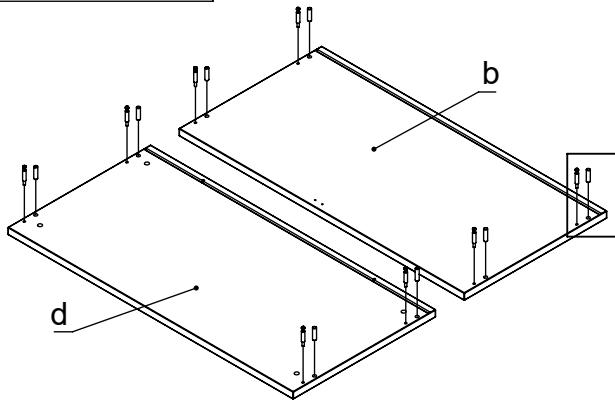


<b>M60EC103</b>				1		2		3	
EN	Assembling scheme			15/18 M42B0001	x8	5/11x34 M42B0022	x8	∅8x30 M42H0001	x8
DE	Montageschema			4		5		6	
FR	Schéma d'assemblage			7		8		9	
a - x1		b - x1		c - x2		d - x1			
				∅4/18 M45A3013		∅10/13 M45A2029		4.5x45 M42A0110	
				7		8		9	
				4,0x15 M42A0056		6,3x13 M42C0029		20x17 M42J0027	
				*		*		*	

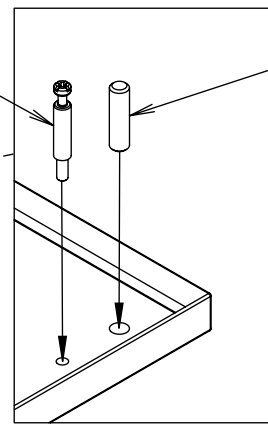


EN	*Configuration depends on order option
DE	*Die Konfiguration hängt davon der Bestelloption ab
FR	*La configuration dépend de l'option de commande

1

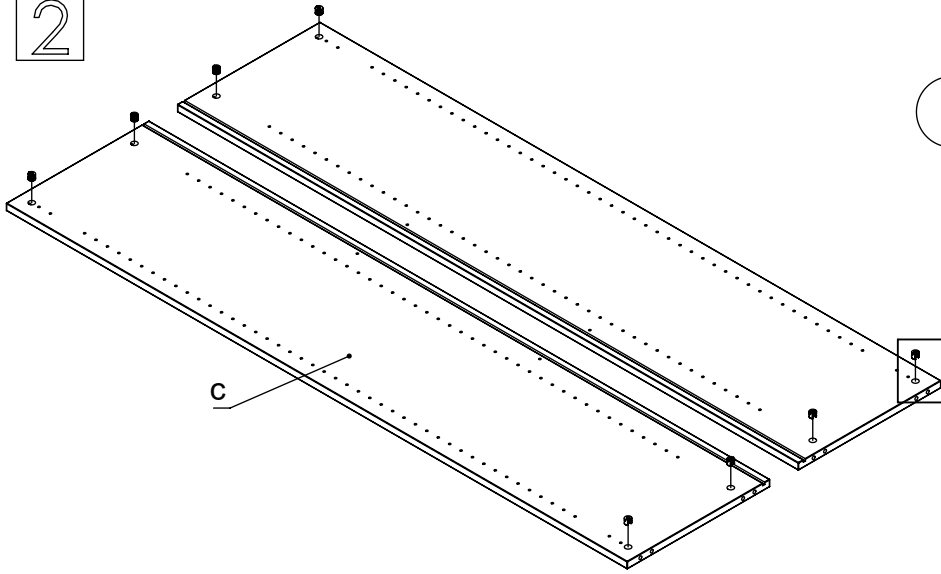


2

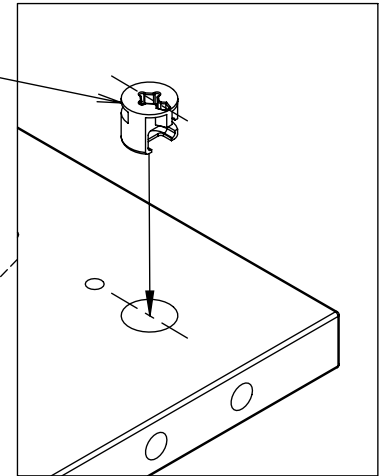


3

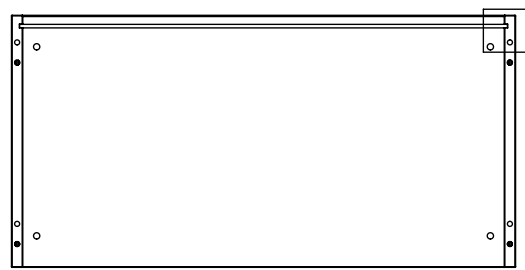
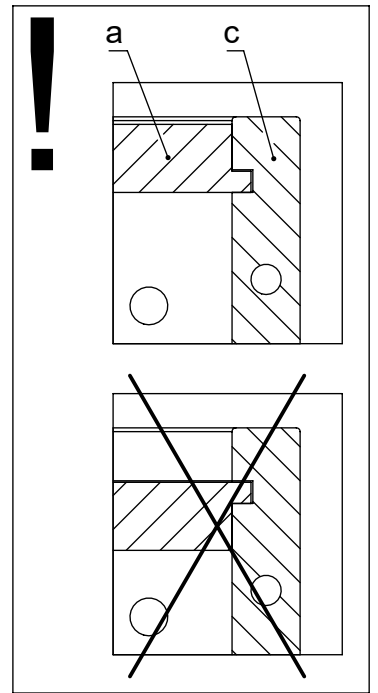
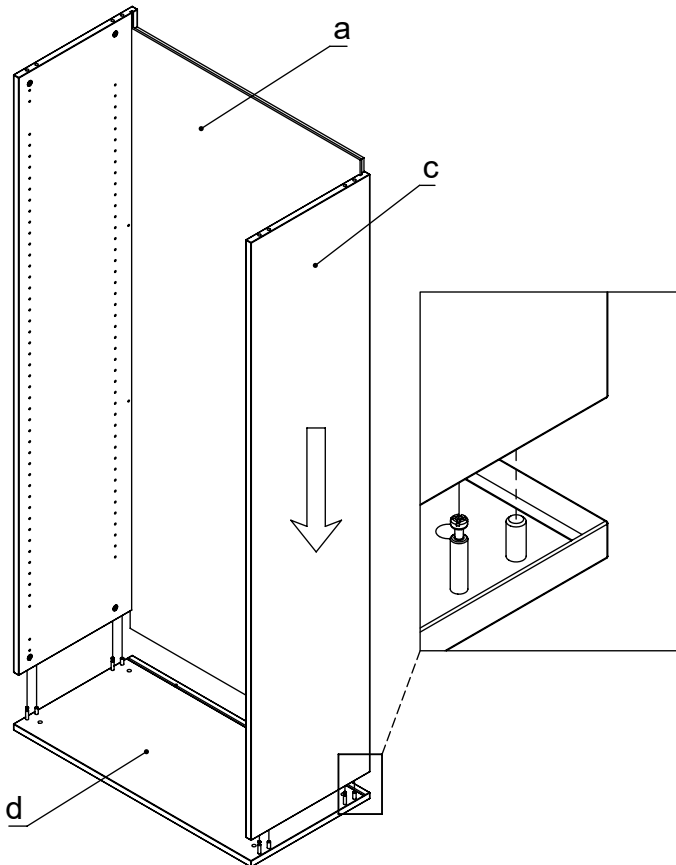
2



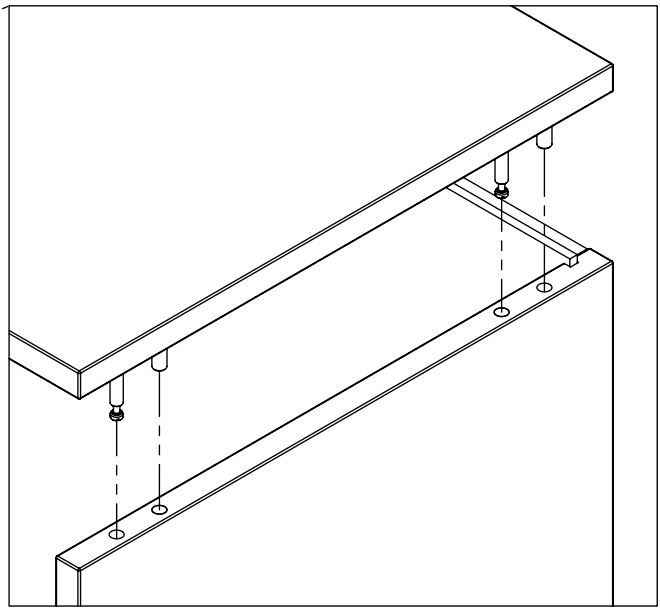
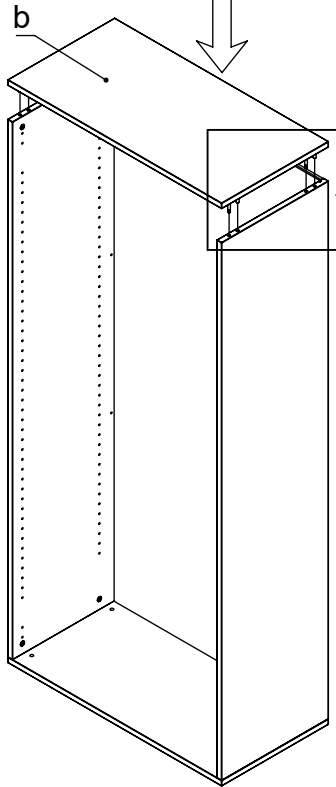
1



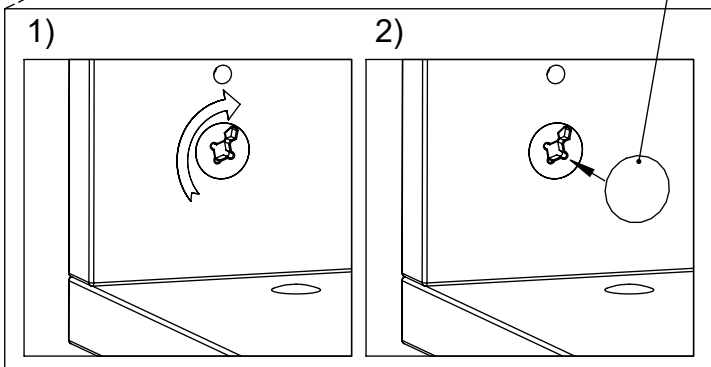
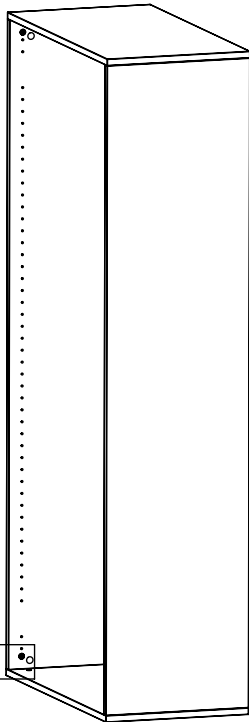
3



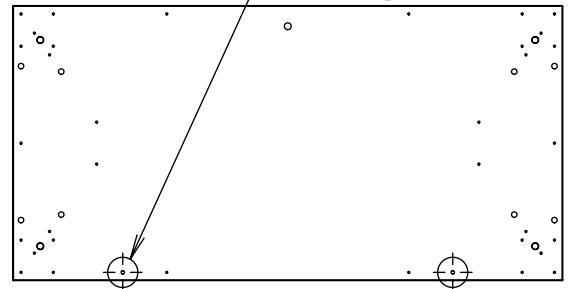
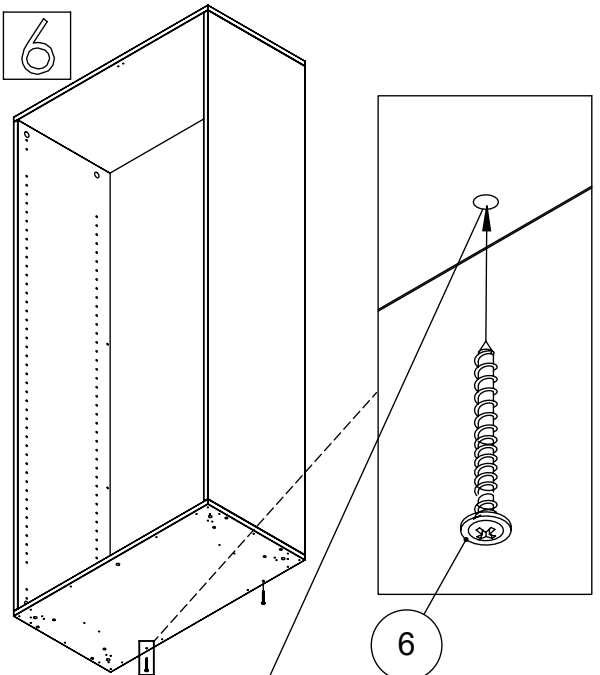
4



5

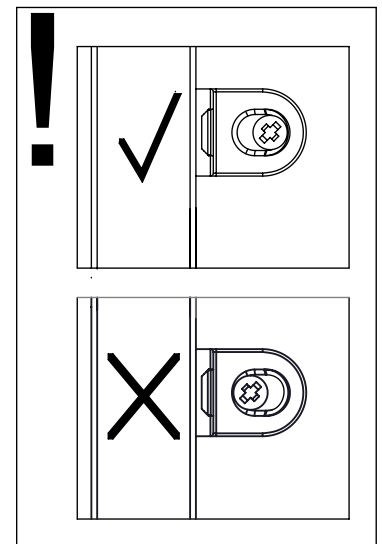
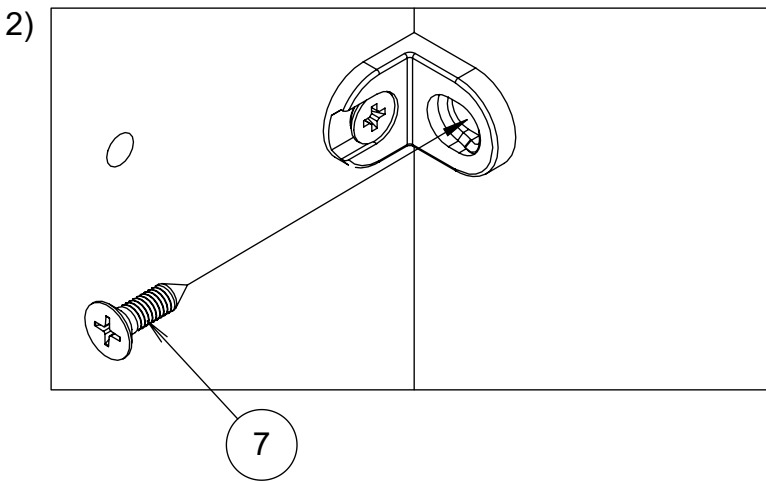
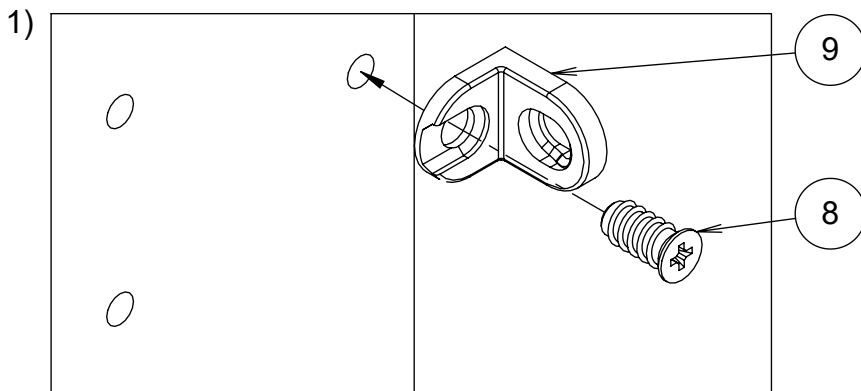
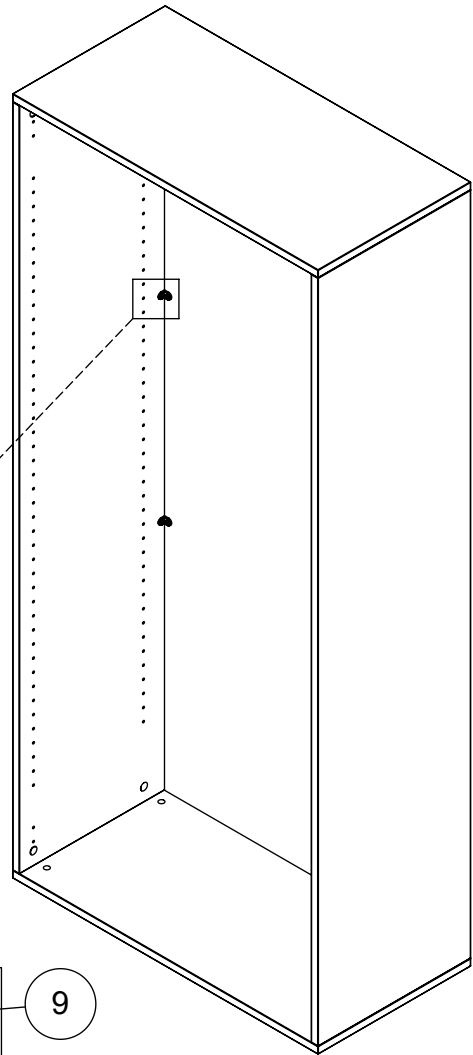


6



**EN** Important! Use fasteners to ensure stability.  
**DE** Achtung! Verwenden Sie Befestigungselemente, um die Stabilität zu gewährleisten.  
**FR** Importante! Utilisez des attaches pour assurer la stabilité.

7



<b>EN</b>	Important! Use fasteners to ensure stability.
<b>DE</b>	Achtung! Verwenden Sie Befestigungselemente, um die Stabilität zu gewährleisten.
<b>FR</b>	Importante! Utilisez des attaches pour assurer la stabilité.