

# POLYTONE-L Besucher-, Konferenz- und Esszimmerstühle

Design von Scagnellato & Ferrarese | Italie



## EIGENSCHAFTEN

- Stapelbar
- Verschiedene Basen erhältlich: Schlitten, 4-Fuß mit Gleitschienen, 4-Fuß mit Armlehnen und Gleitschienen, 4-Fuß mit Rollen, 4-Fuß mit Armlehnen und Rollen oder hoher 4-Fuß-Hocker
- Erhältlich mit Kunststoff- oder gepolstertem Sitz

## QUALITÄTSSTANDARD

- LST EN 16139:2013

## TECHNISCHE INFORMATIONEN

### Arten

- Besucher-, Konferenz- und Esszimmerstühle
- Barhocker

### Sitz und Rückenlehne

- Der Sitz und die Rückenlehne sind aus hochwertigem PP-Kunststoff (Polypropylen) hergestellt;
- Der gepolsterte Sitz ist aus 20 mm dickem Schaumstoff (Dichte HR5050) und mit Stoff bezogen oder in Lederoptik.

### Unterteil

- Pulverbeschichteter 4-Fuß-Rahmen, Ø18 mm Stahlrohr, Kunststoffgleitschienen mit oder ohne Filz;
- Pulverbeschichteter 4-Fuß-Rahmen mit Armlehnen, Ø18 mm Stahlrohr, Kunststoffgleitschienen mit oder ohne Filz, Armlehnen aus hochwertigem PP-Kunststoff (Polypropylen), die farblich auf die Rückenlehne abgestimmt sind;
- Pulverbeschichteter 4-Fuß-Rahmen, Ø18 mm Stahlrohr, Rollen für weiche und harte Böden;
- Pulverbeschichteter 4-Fuß-Rahmen mit Armlehnen, Ø18 mm Stahlrohr, Rollen für weiche und harte Böden, Armlehnen aus hochwertigem PP-Kunststoff (Polypropylen), die farblich auf die Rückenlehne abgestimmt sind;
- Pulverbeschichteter Schlittenrahmen, Ø11 mm Stabstahl, klare Kunststoffgleitschienen mit oder ohne Filz;

## Rollen

- Gummifreie Rollen für harten Boden, Ø50 mm;
- PA-freie (Polyamid) Rollen für weichen Boden, Ø50 mm.

## Zubehör

- Klappstisch rechts (nur für Stühle mit Armlehnen) – Kunststoffkörper, Tischplatte aus 16 mm MFC (Melamin) mit ABS-Kante;
- Transportwagen für Stühle (außer mit hohem Rahmen).
- Die Stuhlverbindungen sind sowohl für 4-Fuß- als auch für Schlittenrahmen erhältlich.

## Stapeln

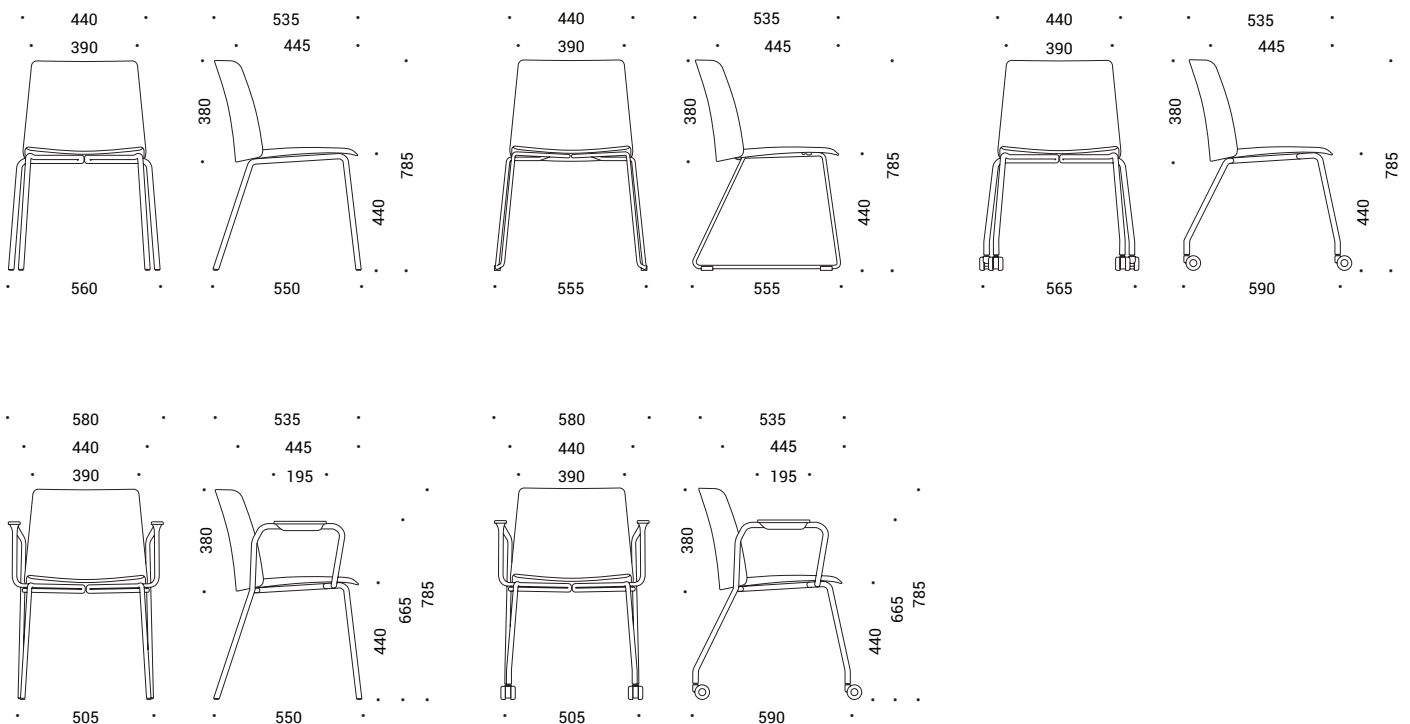
- Stühle mit 4-Fuß-Rahmen können bis zu 6 Stück gestapelt werden;
- Stühle mit Schlittenrahmen – bis zu 10 Stück.;
- Stühle mit Armlehnen – bis zu 5 Stück.

## Stapeln mit Wagen

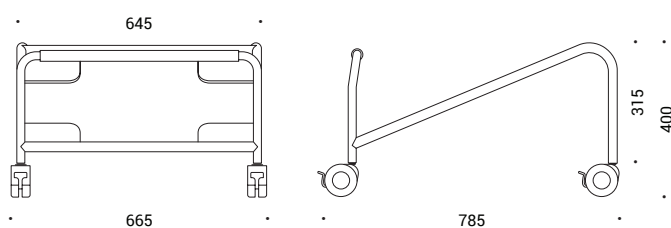
- Stühle mit 4-Fuß-Rahmen können bis zu 10 Stück gestapelt werden;
- Stühle mit Schlittenrahmen – bis zu 16 Stück.;

## SORTIMENT

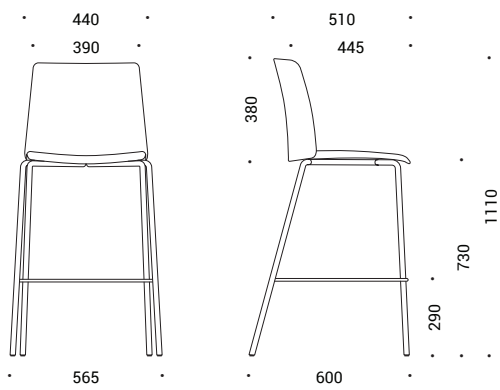
### Besucher-, Konferenz- und Esszimmerstühle



### Rollwagen



Barhocker



Optional



Verbindungen für  
Stühle mit 4-Fuß-Basis



Verbindungen für Stühle  
mit Schlittenbasis



Klapptisch rechts für  
Stühle mit Armlehnen