

EVA.II Stuhlfamilie



QUALITÄTSSTANDARD

- LST EN 1335-1_2000
- LST EN 1335-1_2000/AC_2003
- LST EN 1335-2_2009

TECHNISCHE INFORMATIONEN

Arten

- Hochwertige Bürodrehstühle und Bürodrehstühle.

Sitz

- Schaum aus Polyurethan.

Rückenlehne

- Rahmen aus schwarzem oder weißem Kunststoff;
- Mit Netz verkleidet.

Lendenstütze

- Höhenverstell;
- Aus weißem oder schwarzem Kunststoff.

Armlehnen

- Zwei Arten von festen Armlehnen aus schwarzem Kunststoff;
- Höhenverstellbare schwarzer oder weißer Kunststoffarmlehne;
- 2D (zwei Richtungen) verstellbare Armlehnen mit weichen Polyurethan (PU) Pads.

Mechanismus

- Epron: Mechanismus mit synchronisierter Bewegung von Sitz und Rückenlehne, 5 Einrastpositionen der Rückenlehne, Spannung wird mit einem Drehrad eingestellt;
- Epron Plus: synchronisierter Mechanismus, 5 Einrastpositionen der Rückenlehne, Spannung wird per Hebel des Schnelleinstellmechanismus der Seite eingestellt.

Gas-Heber

- Verchromt oder in schwarzer Ausführung;
- 120 mm Stellbereich.

Unterteil

- Sternförmige Basis, schwarzer Kunststoff mit Glasfaser;
- Extern Ø680 mm.

Rollen

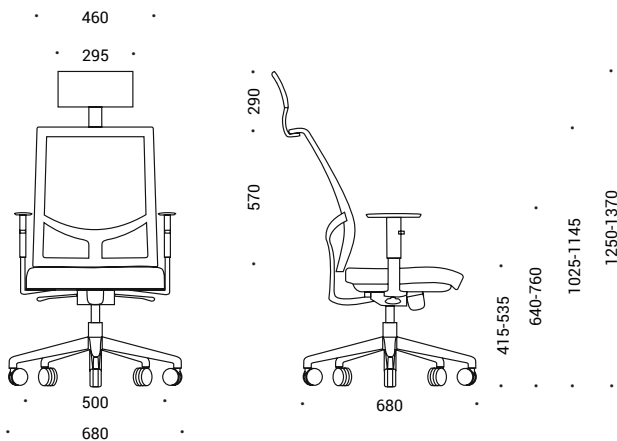
- Gummifreie Räder für harten Boden, Ø65 mm;
- PA(Polyamid)-freie Rollen für weichen Boden, Ø65 mm.

Kopfstütze

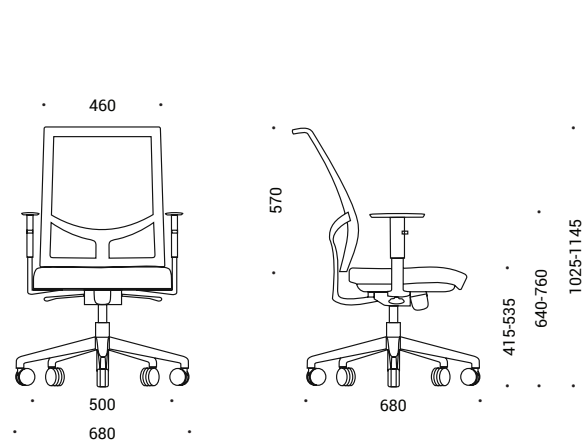
- Unbeweglich;
- Aus weichem Polyurethan.

SORTIMENT

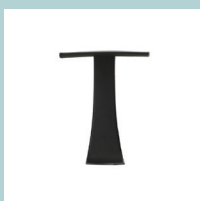
Hochwertige Bürodrehstühle



Bürodrehstühle



Optional



Feststehende Armlehnen



Feststehende Armlehnen



Höhenverstellbare weißen armlehnen



Höhenverstellbare schwarze armlehnen



2D verstellbare Armlehnen mit weichen PU-Pads