

WIND BÜRODREHSTÜHLE

Betriebsanleitung



Höhenverstellbare
Kopfstütze mit 30°
Kippfunktion



Fix montierte
Armlehnen

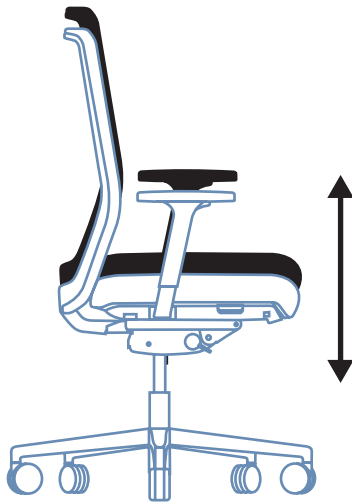


2D (in 2
Richtungen)
verstellbare
Armlehnen

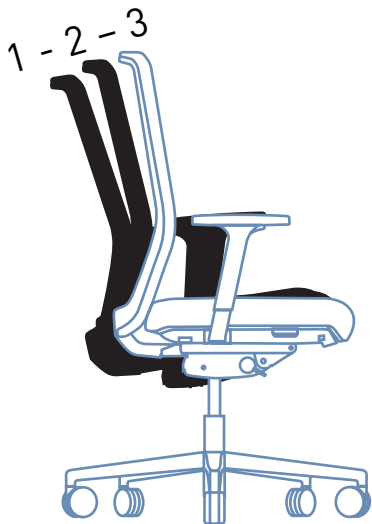


In drei Richtungen
verstellbare 3D
Armlehnen

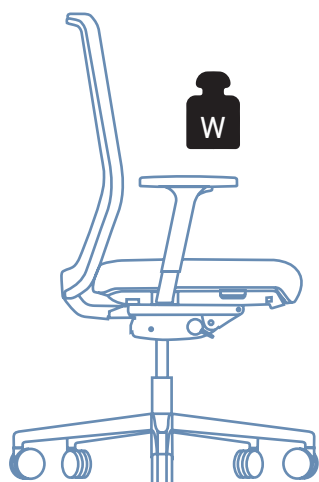
Einstellung der Sitzhöhe



Synchroner Mechanismus mit 3 Einrastpositionen;



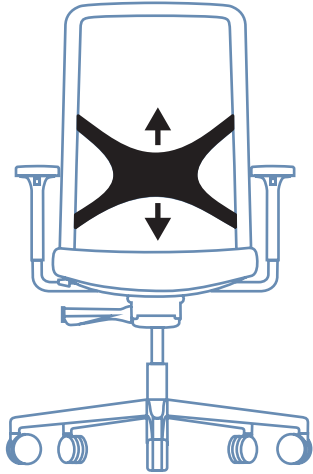
Druckabhängiger Mechanismus



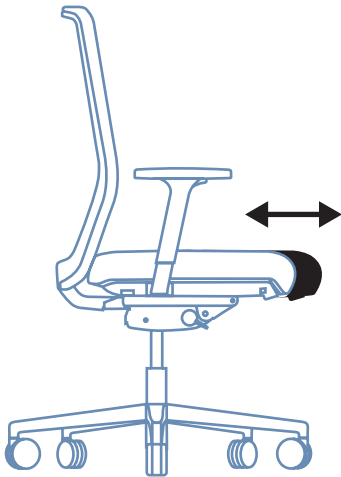
Automatische
Einstellung



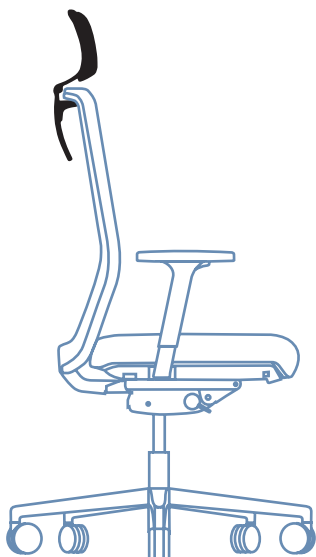
Höhenverstellbare Lendenstütze



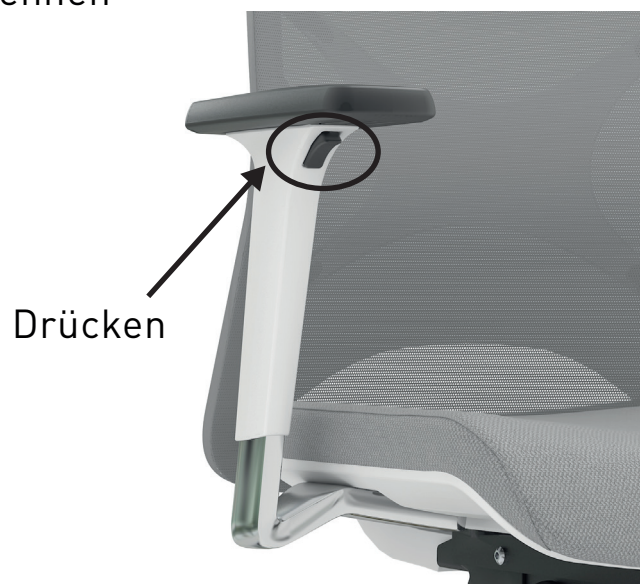
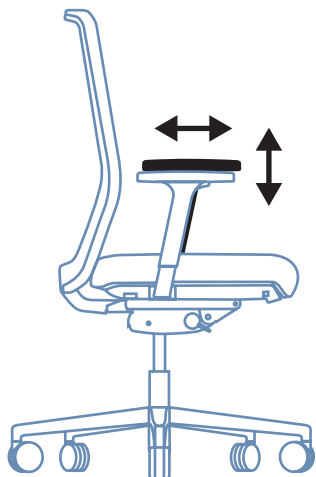
Sitz mit einstellbarer Sitztiefe (optional)



Höhenverstellbare Kopfstütze mit 30° Kippfunktion (optional)



2D (in 2 Richtungen) verstellbare Armlehnen



In drei Richtungen verstellbare 3D Armlehnen

