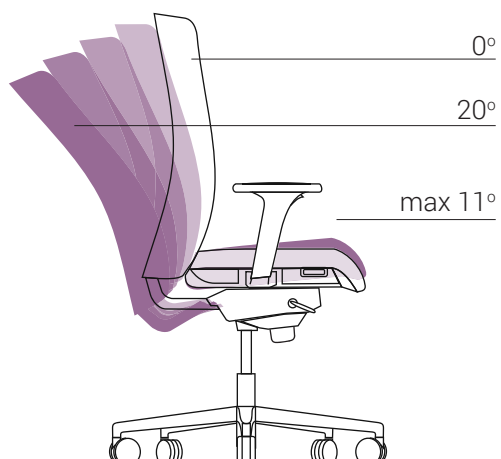


# AURA Bürodrehstühle und Chefdrehstühle

Betriebsanleitung

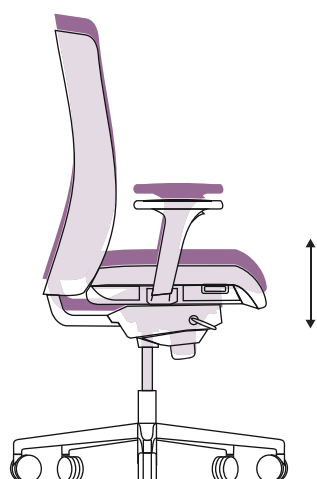




Rückenlehne auf 5 Positionen feststellbar

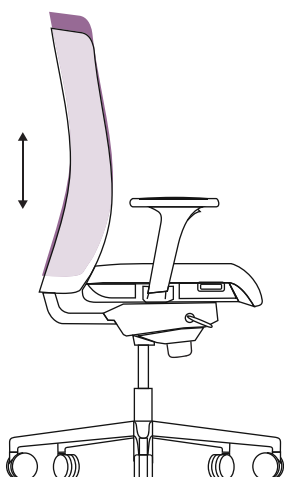


Einstellung der Vorspannung der Neigung

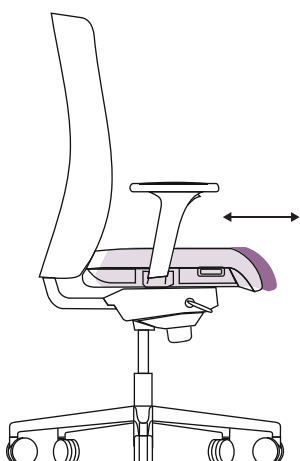


Einstellung der Sitzhöhe

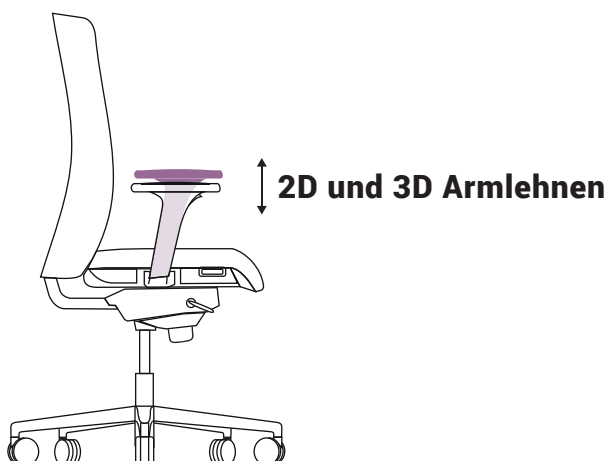




Höhenverstellbare Rückenlehne

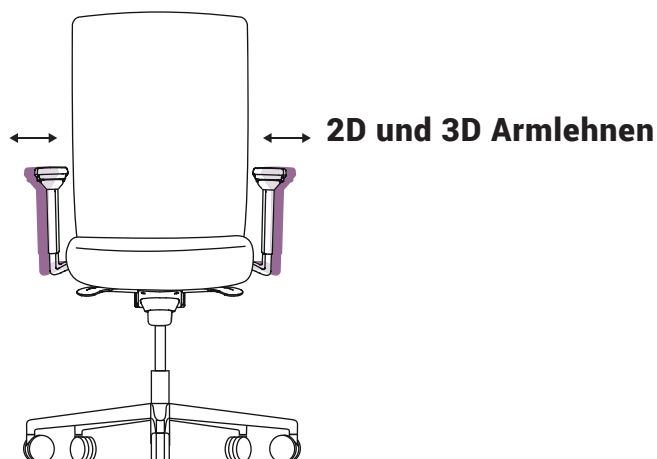


Sitz mit einstellbarer Sitztiefe

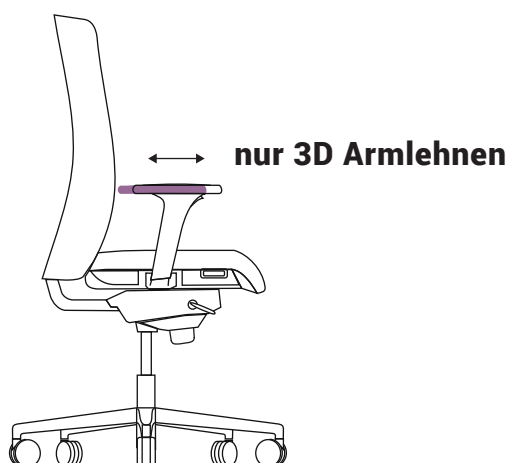


Höhenverstellmechanismus an der Stütze der Armlehne

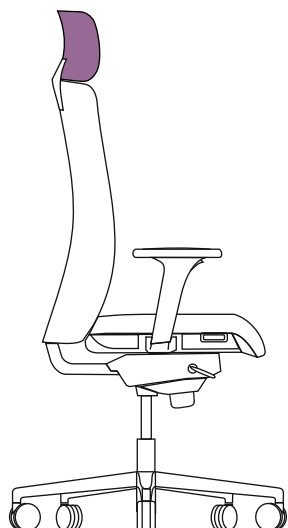




Nach außen und innen verstellbar, Mechanismus an der Stütze der Armlehne



Tiefenverstellung des Pads



Kopfstütze (nur für Chefdrehstühle)