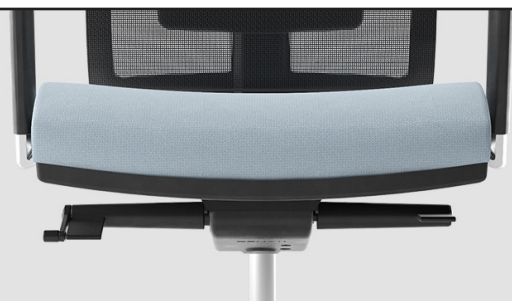


DIVA Bürodrehstühle

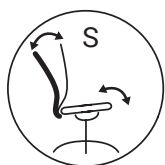
Betriebsanleitung



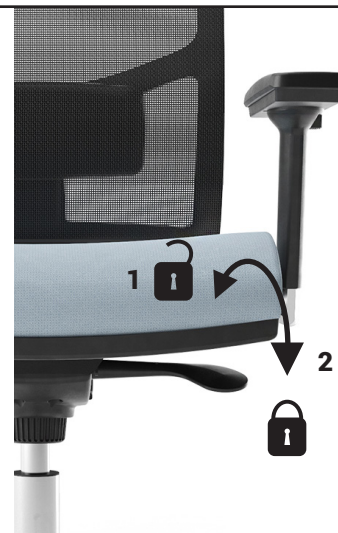
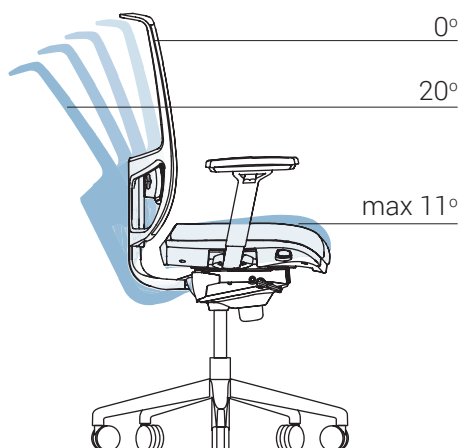
Epron Synchro-Mechanismus



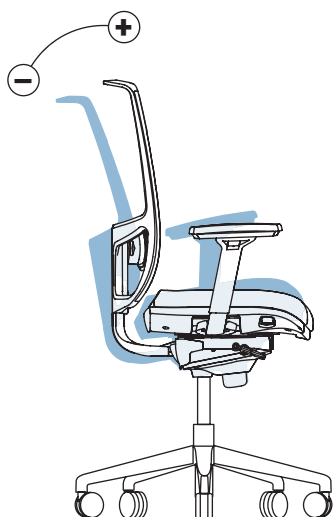
Epron Plus-Mechanismus



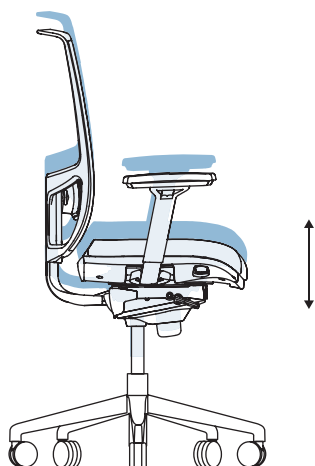
Epron Synchro-Mechanismus



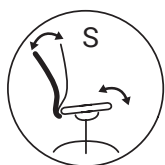
Rückenlehne auf 5 Positionen feststellbar



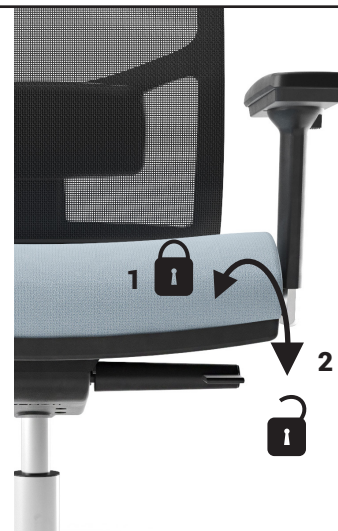
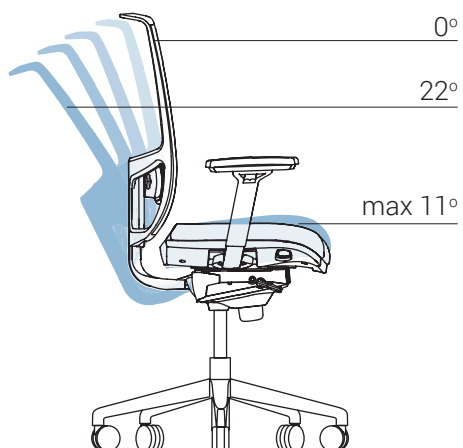
Einstellung der Vorspannung der Neigung



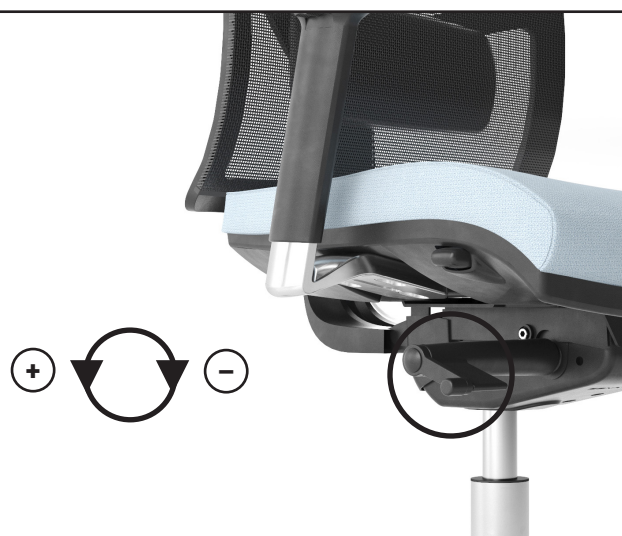
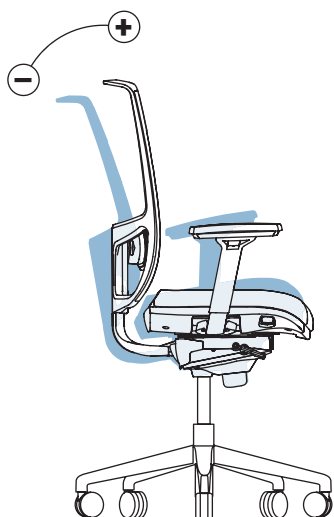
Einstellung der Sitzhöhe



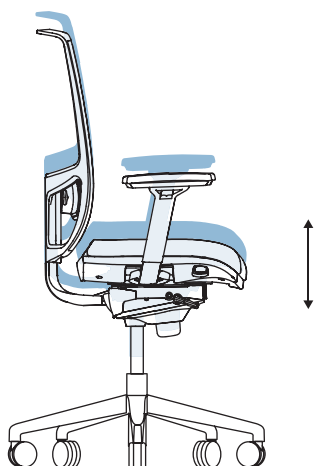
Epron Plus-Mechanismus



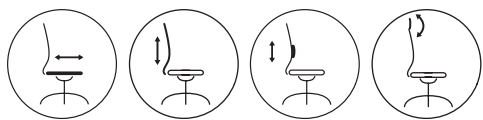
Rückenlehne auf 5 Positionen feststellbar



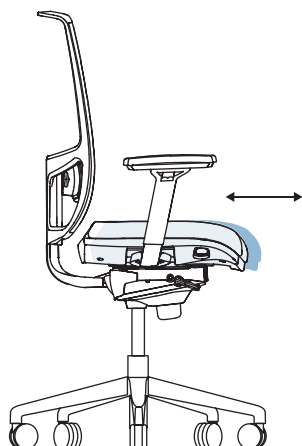
Einstellung der Vorspannung der Neigung



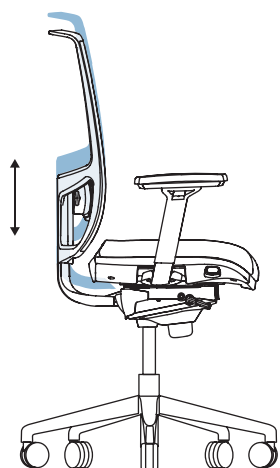
Einstellung der Sitzhöhe



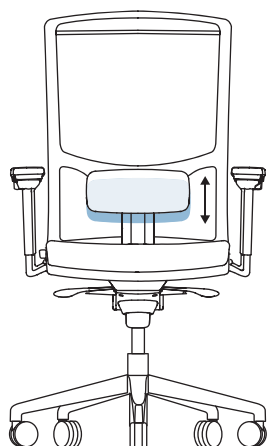
Allgemeine Einstellungen



Sitz mit einstellbarer Sitztiefe

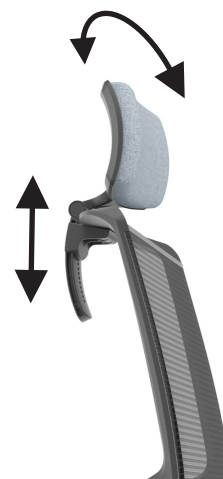
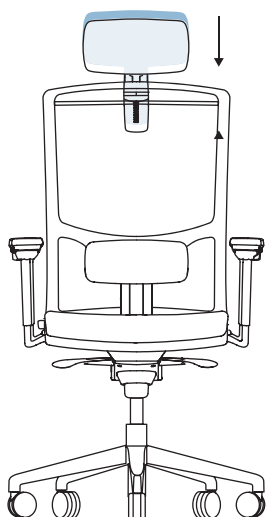


Höhenverstellbare Rückenlehne

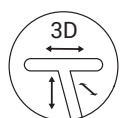


Höhenverstellbare Lendenstütze

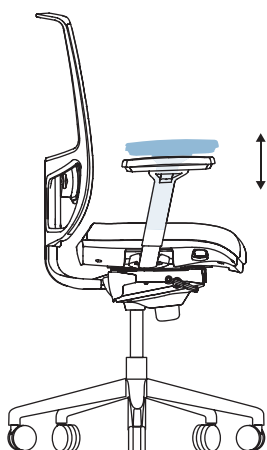




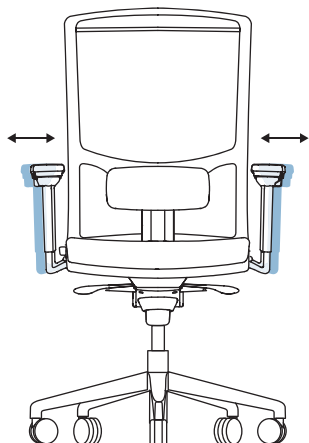
Höhenverstellbare Kopfstütze



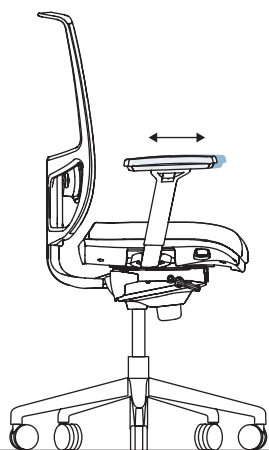
Verstellbare Armlehnen



Höhenverstellmechanismus an der Stütze der Armlehne



Nach außen und innen verstellbar, Mechanismus an der Stütze der Armlehne



Tiefenverstellung des Pads