

EVA.II Bürodrehstühle und Chefdrehstühle

Betriebsanleitung



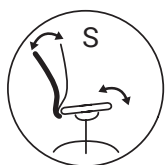
Fix montierte Armlehnen
Höhenverstellbare Armlehnen
2D (zwei Richtungen) verstellbare Armlehnen



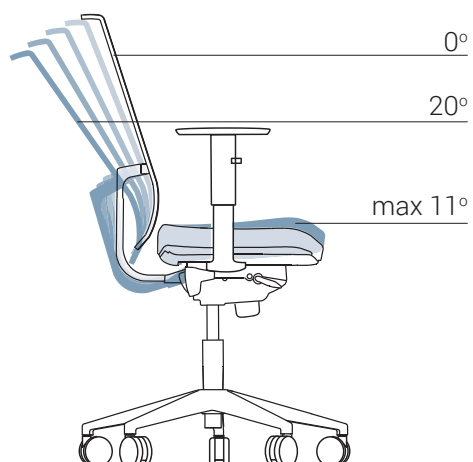
Epron Synchro-Mechanismus



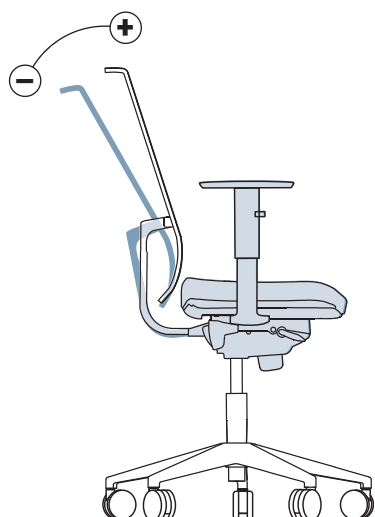
Epron Plus-Mechanismus



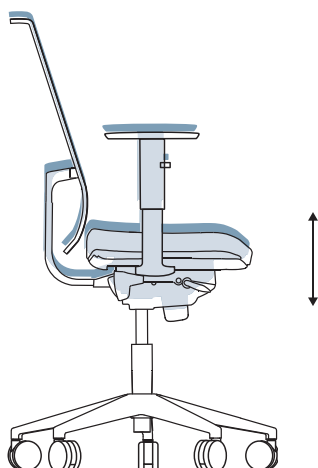
Epron Synchro-Mechanismus



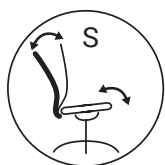
Rückenlehne auf 5 Positionen feststellbar



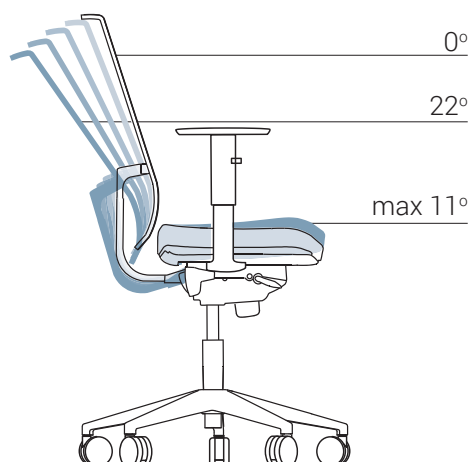
Einstellung der Vorspannung der Neigung



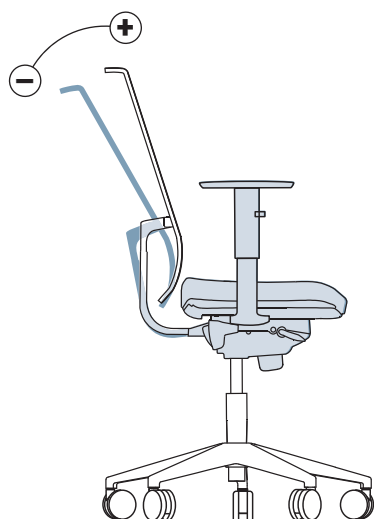
Einstellung der Sitzhöhe



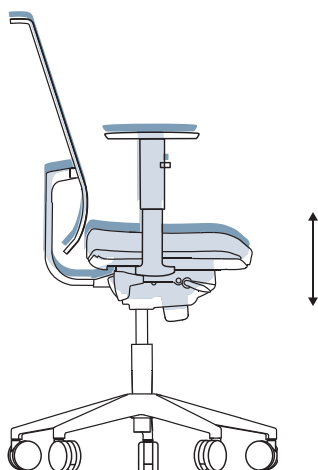
Epron Plus-Mechanismus



Rückenlehne auf 5 Positionen feststellbar



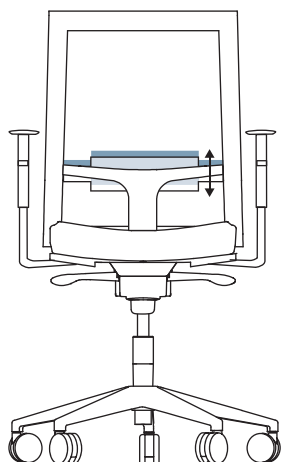
Einstellung der Vorspannung der Neigung



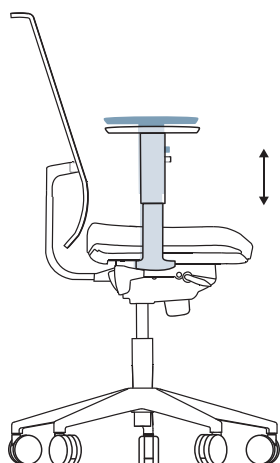
Einstellung der Sitzhöhe



Allgemeine Einstellungen

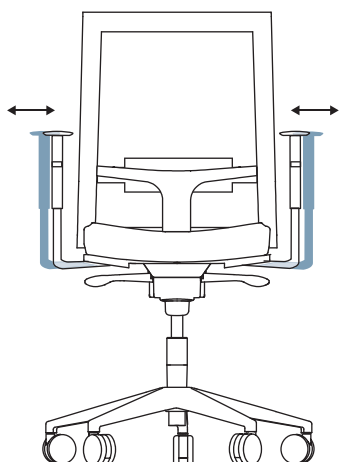
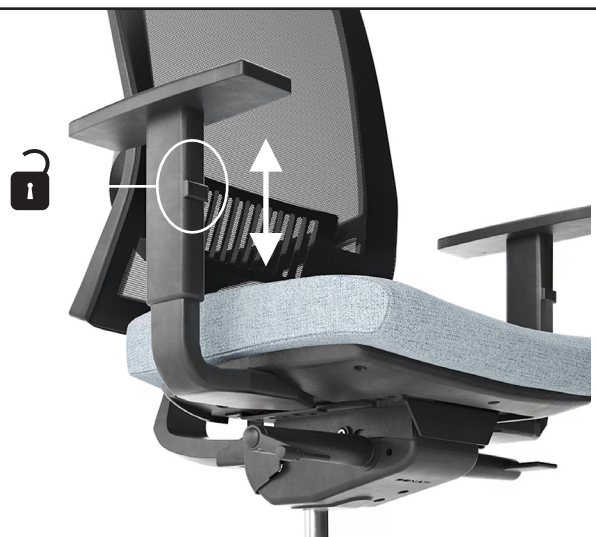


Höhenverstellbare Lendenstütze



**2D und verstellbare
Armlehnen**

Höhenverstellmechanismus an der Stütze der Armlehne



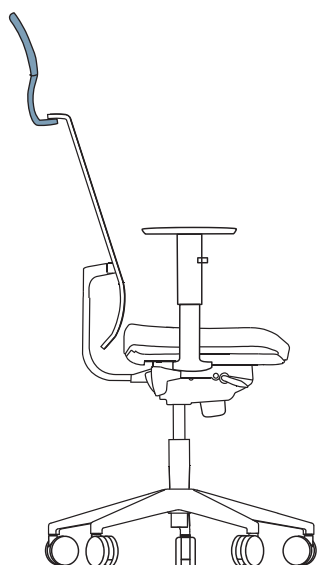
2D

Nach außen und innen verstellbar, Mechanismus an der Stütze der Armlehne





Allgemeine Einstellungen



Kopfstütze (nur für Chefdrehstühle)