

WIND Die Familie der Besucherstühle

Design von Baldanzi & Novelli Designer | Italien



QUALITÄTSSTANDARD

- LST EN 16139:2013
- LST EN 16139:2013/AC:2013

GARANTIE

- 5 Jahre

TECHNISCHE INFORMATIONEN

Arten

- Besucherstühle

Sitz

- Fixierter, unterer Teil (innen und außen) aus PP-Kunststoff (Polypropylen);
- Schaum aus Polyurethan;
- Mit Stoff oder Leder-Look verkleidet

Rückenlehne

- Rahmen aus schwarzem oder weißem PP-Kunststoff (Polypropylen);
- Mit Mesh-Bezug.

Armlehnen

- Verchromter oder pulverbeschichteter Rahmen mit schwarzem oder weißem Kunststoffüberzug aus PP (Polypropylen);
- Fixiertes Armlehnenpolster aus PP-Kunststoff (Polypropylen) oder hochdichtem Polyurethan.

Mechanismus

- Poliert oder Schwarze Pulverbeschichtung;
- Fix, Höhenverstellung durch den seitlichen Hebel.

Gas-Heber

- Verchromt oder in schwarzer Ausführung;
- 130 mm Stellbereich.

Unterteil

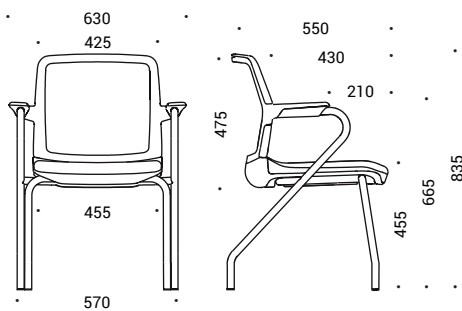
- Sternförmige Basis aus poliertem Aluminium;
- Sternförmige weiße oder schwarze Kunststoffbasis mit Glasfaser;
- Extern Ø700 mm.
- Aluminium-Basissockel in Sternform mit vier Spitzen, poliert oder mit schwarzer Pulverbeschichtung;
- Vier-Ecken-Stern außen Ø670 mm;
- Metallrohrrahmen mit vier Beinen, verchromt oder pulverbeschichtet;
- Freitragender Metallrohrrahmen, verchromt oder pulverbeschichtet.

Rollen und Schienen

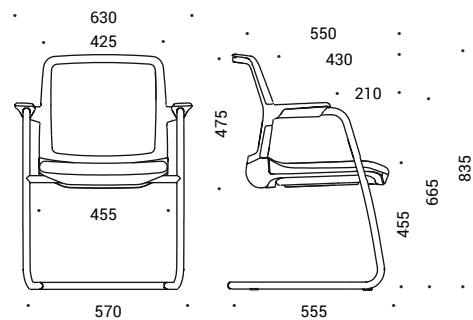
- Gummifreie Räder für harten Boden, Ø65 mm (Basis-Sockel in Sternform mit fünf Ecken);
- PA(Polyamid)-freie Rollen für weichen Boden, Ø65 mm. (Basis-Sockel in Sternform mit fünf Ecken)
- Kunststoffgleitschienen aus PP (Polypropylen) mit oder ohne Filz für harte und weiche Böden (vier Füße und freitragende Rahmen).

SORTIMENT

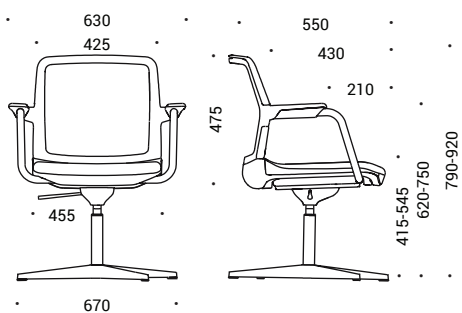
Basis mit vier Beinen



Freitragende Basis



Drehbare Basis in Sternform mit vier Ecken



Drehbare Basis in Sternform mit fünf Ecken und Rollen

