

WIND Die Familie Bürodrehstühle



QUALITÄTSSTANDARD

- LST EN 1335 - 1:2000
- LST EN 1335 - 1:2000 / AC:2002
- LST EN 1335 - 2:2009
- LST EN 1335 - 3:2009
- LST EN 1335 - 3:2009 / AC:2009

GARANTIE

- 5 Jahre

TECHNISCHE INFORMATIONEN

Arten

- Bürodrehstühle

Sitz

- Fix montiert oder tiefenverstellbar (60 mm Stellbereich);
- Unterer Teil (innen und außen) aus PP (Polypropylen);
- Schaum aus Polyurethan;
- Mit Stoff oder Leder-Look verkleidet.

Rückenlehne

- Rahmen aus schwarzem oder weißem Kunststoff;
- Mesh, Stoff oder Leder-Look als Bezug;
- Innerer Schaum aus Polyurethan (Stoffbezug).

Lendenstütze

- Höhenverstellbare (80 mm Stellbereich);
- Aus transparentem Silikon.

Armlehnen

- Fix montierte schwarze Kunststoffarmlehnen;
- In drei Richtungen verstellbare schwarze 3D Kunststoffarmlehnen;
- 2D-verstellbare (in 2 Richtungen) schwarze oder weiße Kunststoffarmlehnen mit Unterteil aus poliertem Aluminium;
- 2D-höhenverstellbare Armlehnen (80 mm Stellbereich), Pad bewegt sich nach vorne und hinten (55 mm Stellbereich);
- In drei Richtungen verstellbare schwarze 3D Kunststoffarmlehnen;
- 2D-verstellbare (in 2 Richtungen) schwarze oder weiße Kunststoffarmlehnen mit Unterteil aus poliertem Aluminium;
- 3D-höhenverstellbare Armlehnen (80 mm Stellbereich), Breite verstellbar (37 mm Stellbereich), Pad bewegt sich nach vorne und hinten (55 mm Stellbereich);
- Alle Oberteile der Armlehnen mit PU (Polyurethan) verkleidet, Soft-Touch.

Kopfstütze

- Rahmen aus Nylon-Kunststoff;
- Weiche Teile aus Polyurethan;
- Höhenverstellbare (60 mm Stellbereich);
- Mit Stoff oder Leder-Look verkleidet.

Unterteil

- Sternförmige Basis aus poliertem Aluminium;
- Sternförmige weiße oder schwarze Kunststoffbasis mit Glasfaser;
- Extern Ø700 mm.

Mechanismus

- Druckabhängiger Synchronisierungsmechanismus;
- 3 Einstellpositionen der Rückenlehne mit dem Druckknopf;
- Höhenverstellung durch den seitlichen Hebel;

Rollen

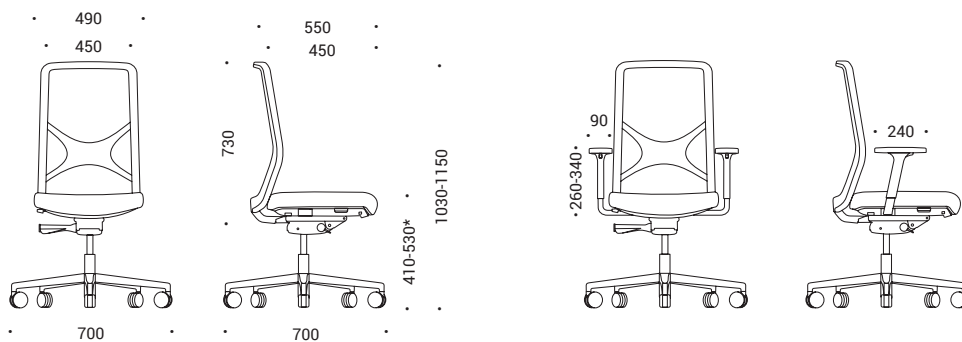
- Gummifreie Räder für harten Boden, Ø65 mm;
- PA(Polyamid)-freie Rollen für weichen Boden, Ø65 mm.

Gas-Heber

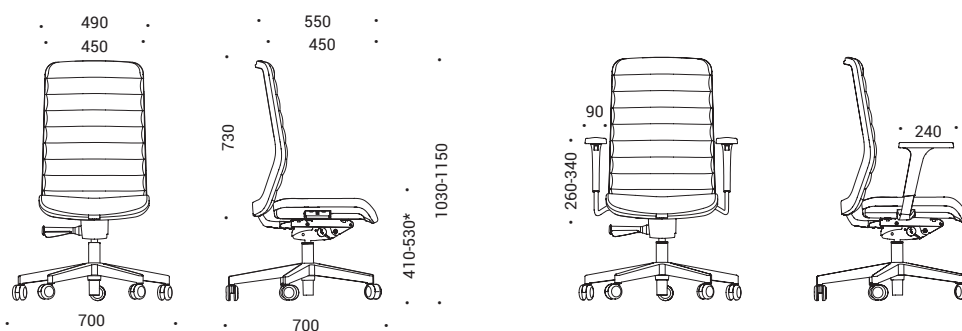
- Verchromt oder in schwarzer Ausführung;
- 120 mm Stellbereich.

SORTIMENT

Mit Mesh-Rückenlehne



Mit Stoff-Rückenlehne



*Höhe bei der Zertifizierung genehmigt

Optional



Fix montierte Armlehnen



2D (in 2 Richtungen) verstellbare Armlehnen



In drei Richtungen verstellbare 3D Armlehnen



Kopfstütze