

# AURA Stuhlfamilie



## EIGENSCHAFTEN

- LST EN 1335-1:2000
- LST EN 1335-1:2000 mit Korrekturen
- LST EN 1335-1:2000/AC:2003
- LST EN 1335-2:2009
- LST EN 1335-3:2009 mit Korrekturen
- LST EN 1335-3:2009/AC:2009

## GARANTIE

- 5 Jahre

## TECHNISCHE INFORMATIONEN

### Arten

- Hochwertige Bürodrehstühle, Bürodrehstühle und Besucher- und Konferenzstühle.

### Sitz

- Tiefenverstellbar (50 mm Stellbereich);
- Unterer Teil (innen und außen) aus PP (Polypropylen);
- Schaum aus Polyurethan;
- CFC-frei (KEIN Chlorfluorocarbon).

### Rückenlehne

- Höhenverstellbare (60 mm Stellbereich), 6 Einrastpositionen;
- Rahmen (außen und innen) aus PP (Polypropylen);
- Schaum aus Polyurethan;
- CFC-frei (KEIN Chlorfluorocarbon);
- Fixierungssystem mit Clips.

### Armlehnen

- Fix montierte schwarze Kunststoffarmlehnen;
- 2D (2 Richtungen) verstellbare Armlehnen. Oberer Teil mit weicher PU (Polyurethan)-Polsterung beschichtet, unterer Teil besteht aus schwarzem Kunststoff. Der Oberteil der Armlehnen kann vor und zurück bewegt werden;
- 2D (2 Richtungen) verstellbare Armlehnen. Oberer Teil mit weicher PU (Polyurethan)-Polsterung beschichtet, unterer Teil besteht aus poliertem Aluminium. Der Oberteil der Armlehnen kann vor und zurück bewegt werden;
- In drei Richtungen verstellbare schwarze 3D Kunststoffarmlehnen;
- 3D-verstellbare (in 3 Richtungen) schwarze oder weiße Kunststoffarmlehnen mit Unterseite aus poliertem Aluminium.

### Mechanismus

- Mechanismus mit synchronisierter Bewegung von Sitz und Rückenlehne;
- 5 Einrastpositionen der Rückenlehne;
- Spannung wird mit einem Drehrad eingestellt (Büro- und Chefsessel).

### Gas-Heber

- Verchromt oder in schwarzer Ausführung;
- 120 mm Stellbereich.

### Kopfstütze

- Unbeweglich, aus Polyurethan und gepolstert.

### Unterteil

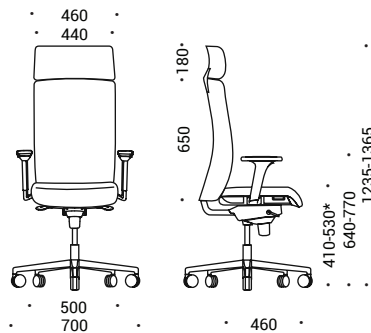
- Sternförmige Basis aus poliertem Aluminium oder schwarzer PA (polyamide) mit Glasfaserbasis. Extern Ø700 mm;
- Verchromter Rahmen aus Bewehrungsstahl mit vier Beinen, Ø25 mm;
- Verchromter Rahmen aus Bewehrungsstahl mit vier Beinen und Rädern, Ø25 mm;
- Freitragender Rahmen aus verchromtem Bewehrungsstahl, Ø25 mm;
- 4-Sterne verchromter Stahlrahmen mit Schienen.

### Rollen

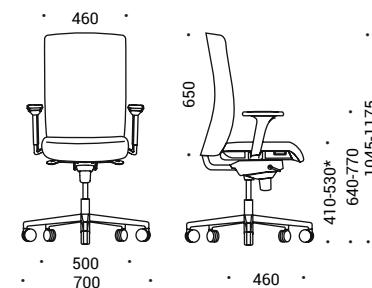
- Gummifreie Räder für harten Boden, Ø65 mm;
- PA(Polyamid)-freie Rollen für weichen Boden, Ø65 mm.

## BEREICH

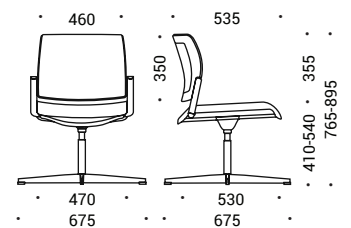
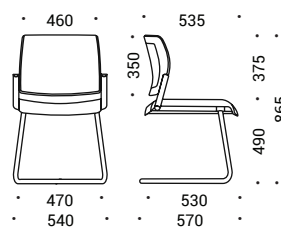
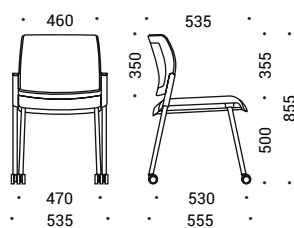
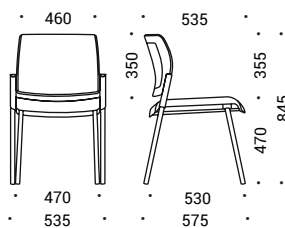
### Hochwertige Bürodrehstühle



### Bürodrehstühle



### Besucher- und Konferenzstühle



\*Höhe bei der Zertifizierung genehmigt.

### Optional



Fix montierte Armlehnen



2D Armlehnen, unterer Teil – Kunststoff



2D Armlehnen, unterer Teil – Aluminium



3D Armlehnen, unterer Teil – Kunststoff



3D Armlehnen, unterer Teil – Aluminium